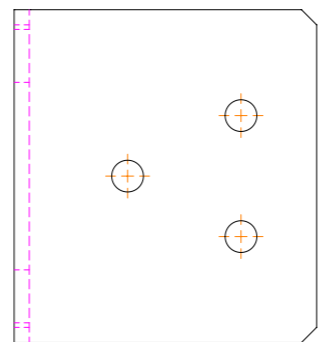
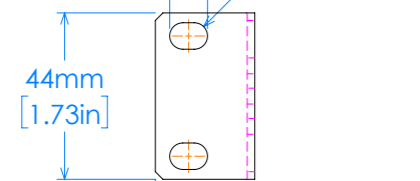
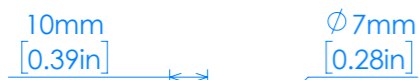
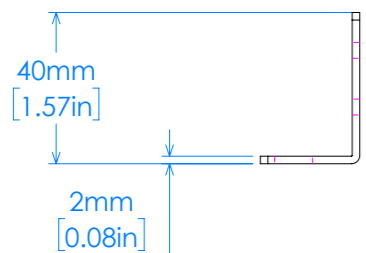
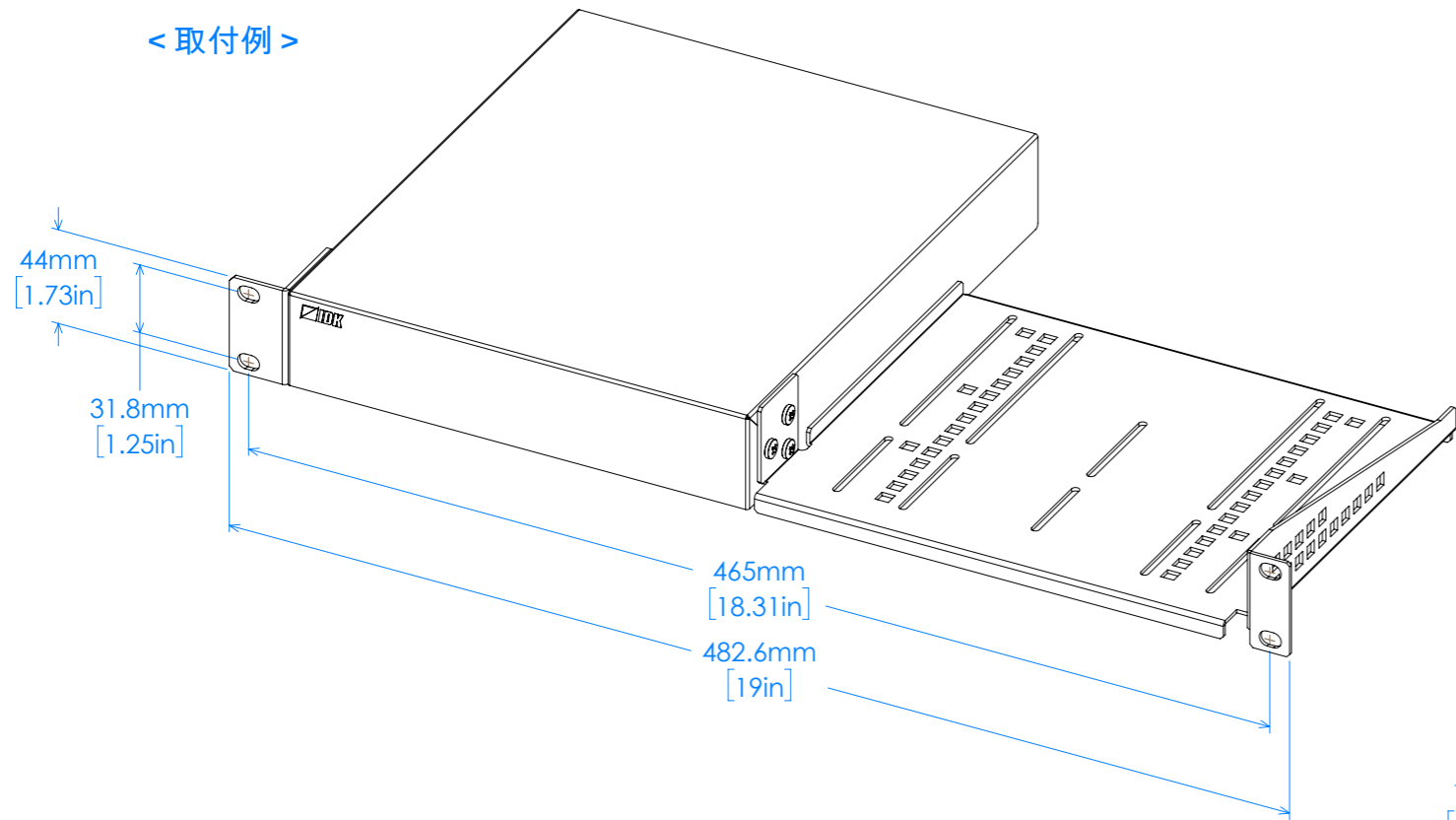
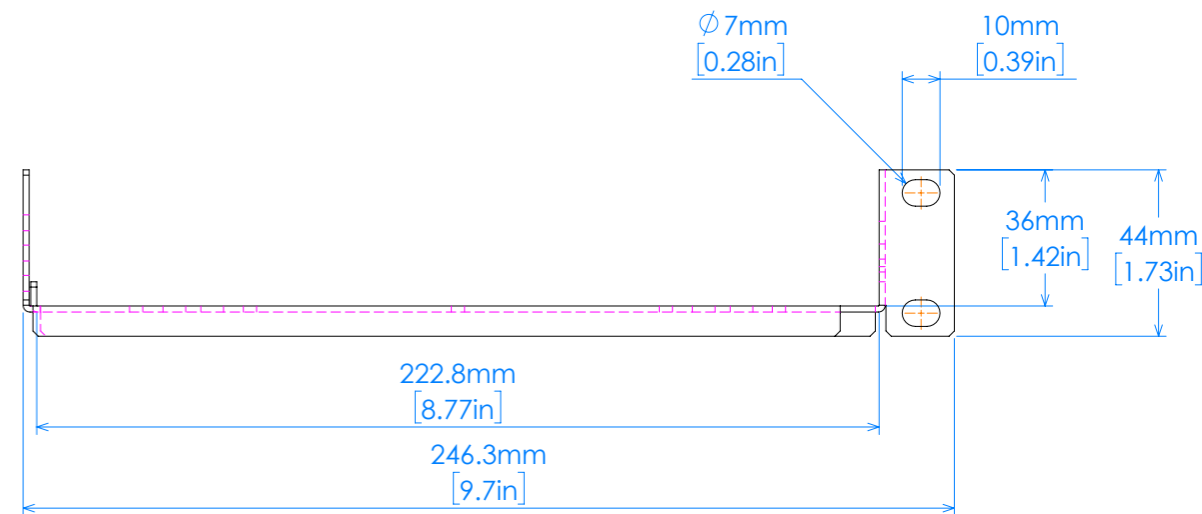
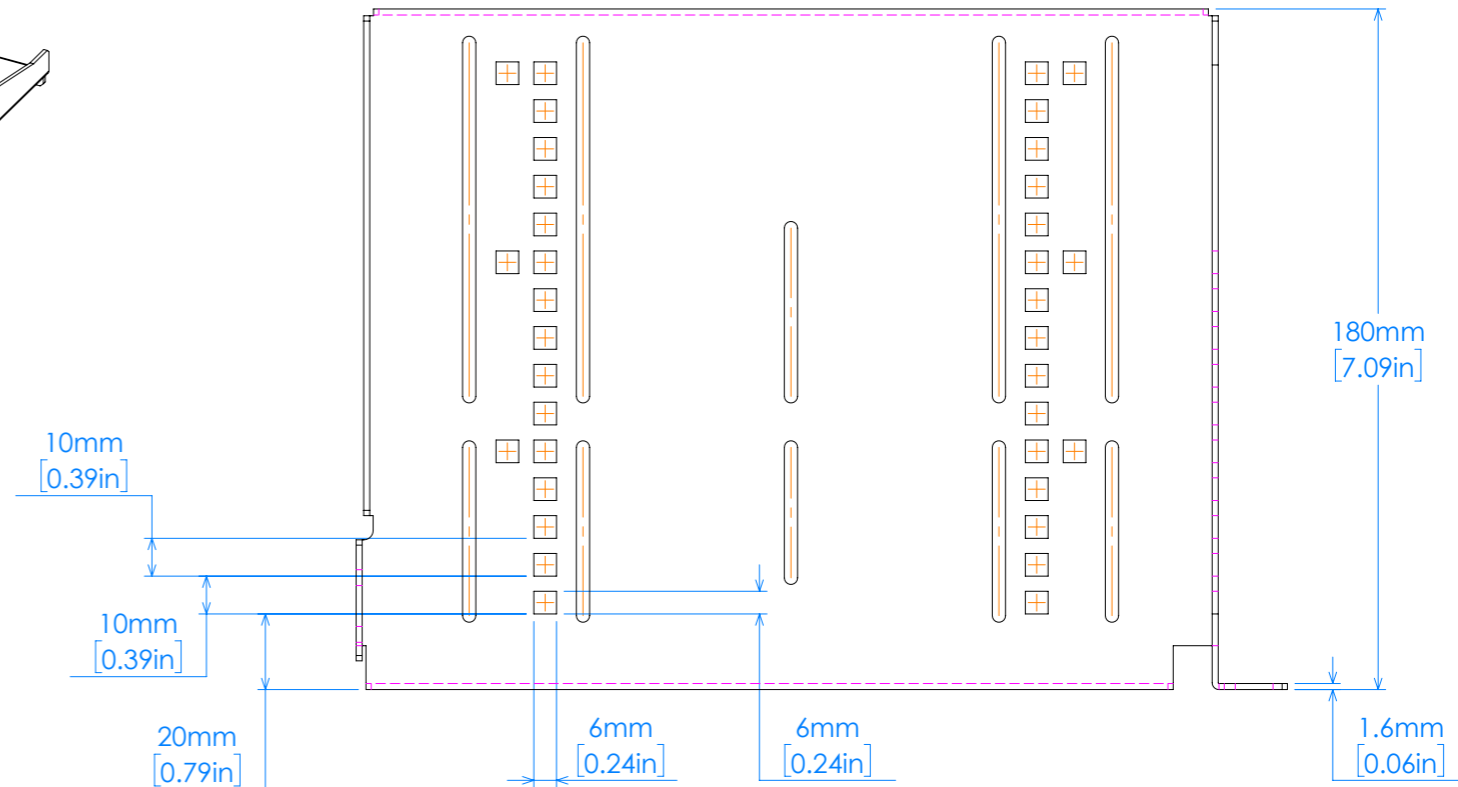


< 取付例 >



< ラック取付金具 >



< 棚板 (ハーフ) >

UNITS mm [in]			MODEL RM-SH	
DRAWN Watanabe 2018/12/21	CHECKED Shibata 2018/12/21	APPROVED Kadowaki 2018/12/21	PART NAME 外観図	
IDK Corporation www.idk.co.jp			REVISION A1	
SCALE : 1:2 (A3)			PAGE 1 / 1	