



USB2.0 / 1.1 ネットワーク伝送器 NP-USB2GBE-LR

NP-USB2GBE-LR は USB2.0 / 1.1 信号を Ethernet で長距離伝送するネットワーク送受信器です。伝送距離は各送受信機から 100m となり、外部制御コマンドによる切り替えも可能です。使用に際して、別途ソフトウェアのインストール等は不要です。GbE ポートを持つ HDMI over IP 製品等と組み合わせることにより KVM 伝送器としても構成することができ、必要な部分に必要な台数だけ KVM の機能を追加していくことが可能です。これにより、よりトータルコストでメリットの出せるシステムを構築することが可能です。また機器を直接接続することで Point-to-Point の伝送器としても使用可能です。

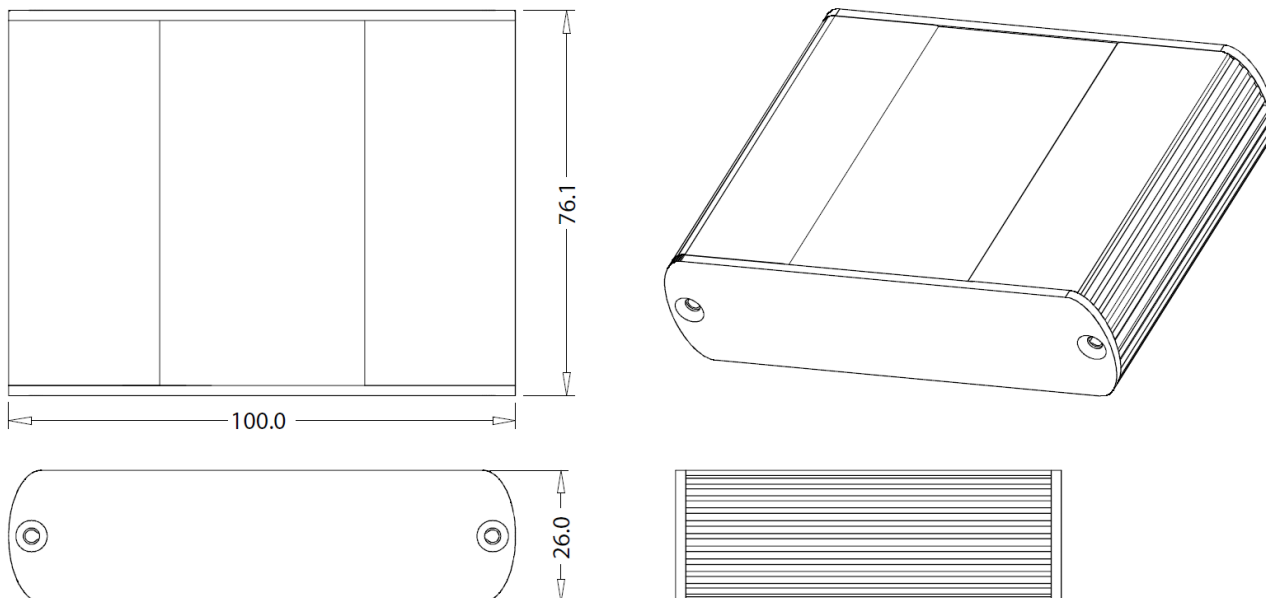
■ 概略仕様

項目		NP-USB2GBE-L (ローカルユニット)	NP-USB2GBE-R (リモートユニット)
延長距離	直接接続時	100 m (Cat5e / Cat6 / Cat7 ケーブル使用時)	
	ネットワーク接続時	100 m: スイッチ (GbE ポート) までの距離	100 m: スイッチ (GbE ポート) からの距離
USB	転送モード	インタラプト、バルク、コントロール、アイソクロナス	
	最大伝送帯域	480Mbps *1	
	最大接続数	30 デバイス	
	コネクタ	1 x USB Type B	4 x USB Type A
ネットワーク	伝送速度	100 / 1000base-T Ethernet	
	データトラフィック	Layer 2	
	コントロールトラフィック	Layer 3 (ユニキャスト、ブロードキャストカスタマイズ可能)	
	コネクタ	1 x RJ45	1 x RJ45
その他の機能	電源電圧	-	入力 : AC 100 V - 240 V 50 Hz / 60 Hz 出力 : DC 24V 1A (専用アダプタ付属)
	消費電力	最大約 2.5 W USB コネクタより給電	最大約 24 W (すべての USB ポートで最大電流使用時) 各 USB コネクタからの供給電流 : 600 mA
	外形寸法	100 (W) x 26 (H) x 76 (D) mm	100 (W) x 26 (H) x 76 (D) mm
	質量	0.18 kg	0.19 kg
	温度	使用範囲 : 0 °C ~ 40 °C 保存範囲 : -20 °C ~ 70 °C	
	湿度	使用範囲 : 20 % ~ 80 % (ただし結露なきこと) 保存範囲 : 20 % ~ 90 % (ただし結露なきこと)	
	付属品	専用 AC アダプタ x 1、USB ケーブル (2m) x 1	

*1 ネットワーク環境によっては伝送速度が落ちることがあります。

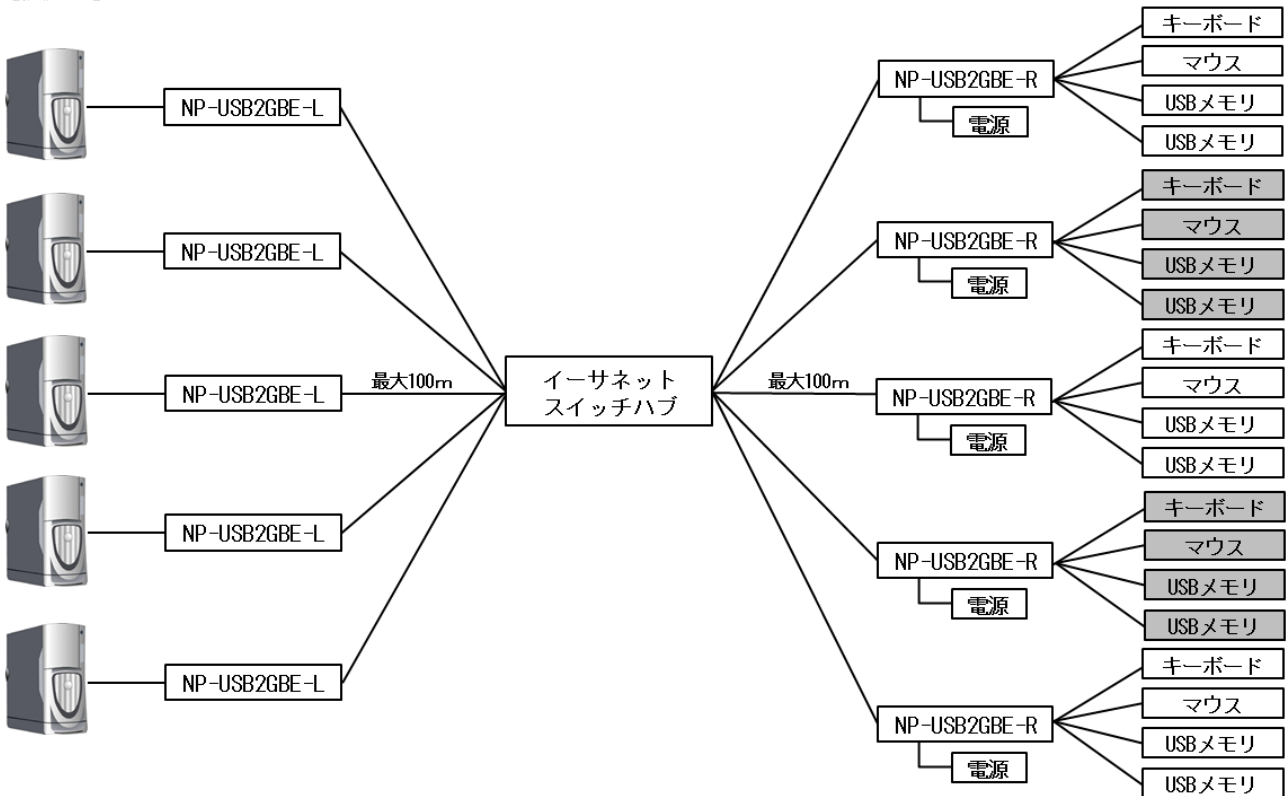
■ 外観図

注) NP-USB2GBE-L (ローカルユニット) および NP-USB2GBE-R (リモートユニット) は共通の外形寸法となります。

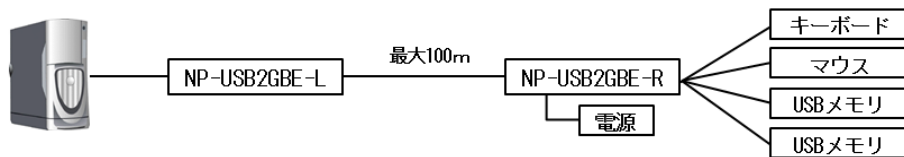


● 外観と仕様は予告なく変更することがあります。

【接続例 1】



【接続例 2】



【特長】

- ローカルユニット側は USB ケーブル経由での給電のため電源不要
- USB 2.0 / 1.1 機器の全ての転送モードに対応します
- Windows®, MacOS X®, Linux® など主要 OS 対応
- リモートユニットの各 USB ポートより 5V, 600mA の USB バスパワーが供給可能
- 提供される API、イーサネットスイッチハブを組み合わせることで USB のマトリクススイッチを構成可能
- 1対1の接続、伝送も可能で最大 100m まで延長可能