



3G-SDI 光伝送着脱式モジュール NP-SD1FM-02-TR (1 fiber) 仕様書

NP-SD1FM-02-TR は 1 本のシングルモード光ファイバーケーブルで 3G-SDI、HD-SDI、SDI、DVB-ASI の各種信号を長距離伝送する着脱式送受信器です。シングルモード光ファイバーケーブルで最大 2.0 km まで伝送可能です。モジュールの光ファイバーケーブル接続は ST コネクタで、SDI 信号は BNC コネクタとなります。映像信号の最大解像度はフル HD 1080p@60Hz で SMPTE-424M、SMPTE-292M、SMPTE-259M で非圧縮、無加工で伝送し品質を劣化しません。モジュールの筐体は頑強でミニサイズのメタルダイカストで作られており、厳しい条件下での使用に耐えられる設計になっております。

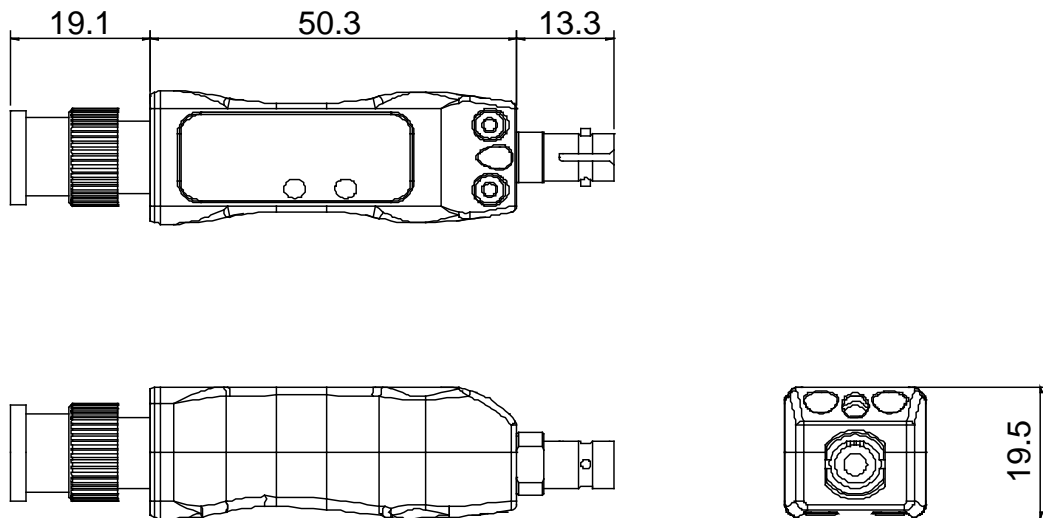
■ 概略仕様

項目	NP-SD1FM-02-T (送信器)	NP-SD1FM-02-R (受信器)
入出力信号	SMPTE 424M / 292M / 259M / DVB-ASI 準拠	
データ伝送レート	最大 3Gbps	
伝搬遅延	最大 40ns	
光波長	1310 nm	
対応フォーマット	480i / 480p / 576i / 576p / 720p / 1080i / 1080p	
入出力映像コネクタ	75Ω BNC コネクタ (オス)	
入出力光コネクタ	ST コネクタ	
最大伝送距離	シングルモードファイバー (OS1) : 2.0 km	
推奨光ファイバーケーブル	ガラスシングルモード光ファイバーケーブル 1310nm、1550nm	
その他仕様	電源電圧	入力 : AC ~100 V - 240 V、50 Hz / 60 Hz 0.2A 出力 : DC 5 V 1 A (専用 AC アダプタ付属)
	消費電力	約 1.1 W
	外形寸法	19.5 (W) × 19.5 (H) × 50.3 (D) mm (突起物含まず)
	質量	0.1 kg
	温度	使用範囲 : 0 °C ~ +40 °C 保存範囲 : -20 °C ~ +70 °C
	湿度	使用範囲 : 20 % ~ 85 % (ただし結露なきこと) 保存範囲 : 20 % ~ 90 % (ただし結露なきこと)
	付属品	AC アダプタ x2 *1

*1 付属の AC アダプタは本機専用品です。他の機器にはご使用にならないでください。

*2 本機と接続機器は直接接続をしてください。中継ケーブルや変換コネクタを使用することで信号が劣化し正常に伝送ができない場合があります。

■ 外観図



● 外観と仕様は予告なく変更することがあります。