



光伝送ケーブル【着脱式】

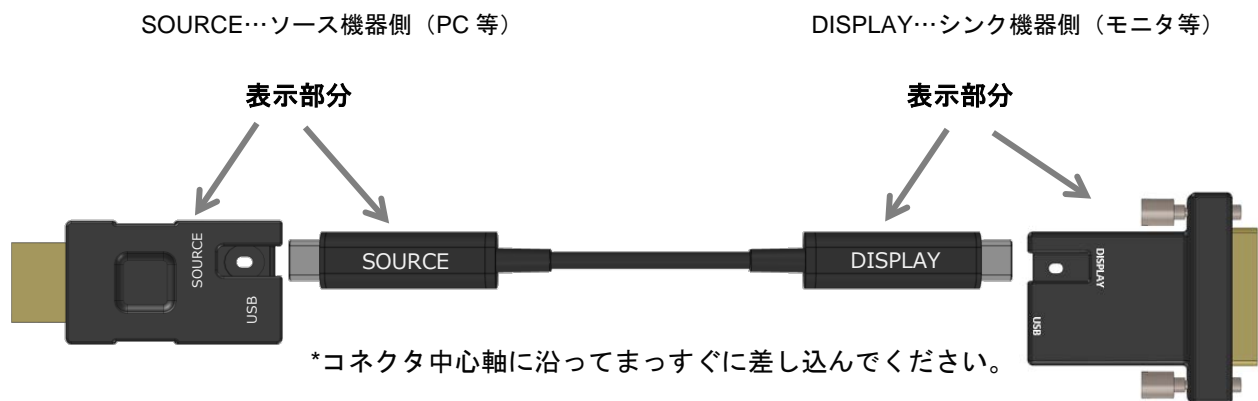
NP-MLTAOC-HDMI/DVI-xx

簡単取付ガイド Ver.1.0.0

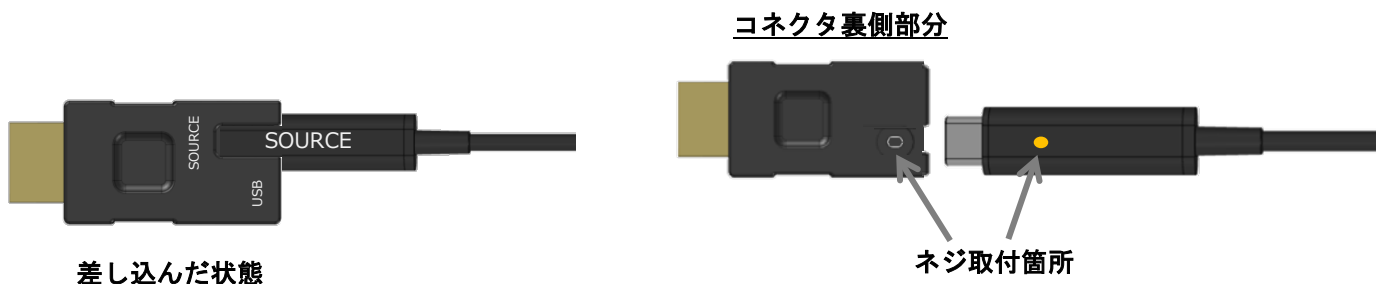
この度は、本製品をお買い上げいただきまして誠にありがとうございます。
本製品の性能を十分に引き出してご活用いただくために、ご使用前に必ずこの簡単取付ガイドをお読みください。また、お読みになった後は、本製品近くの見やすい場所に保管してください。

1. ケーブルの組立方法

1. ケーブル側の USB Type-C コネクタを Source/Display の文字が見えるように HDMI コネクタ (Source 側) または DVI コネクタ (Display 側) に差し込む。コネクタとケーブル側の表示が同じであることを確認する。



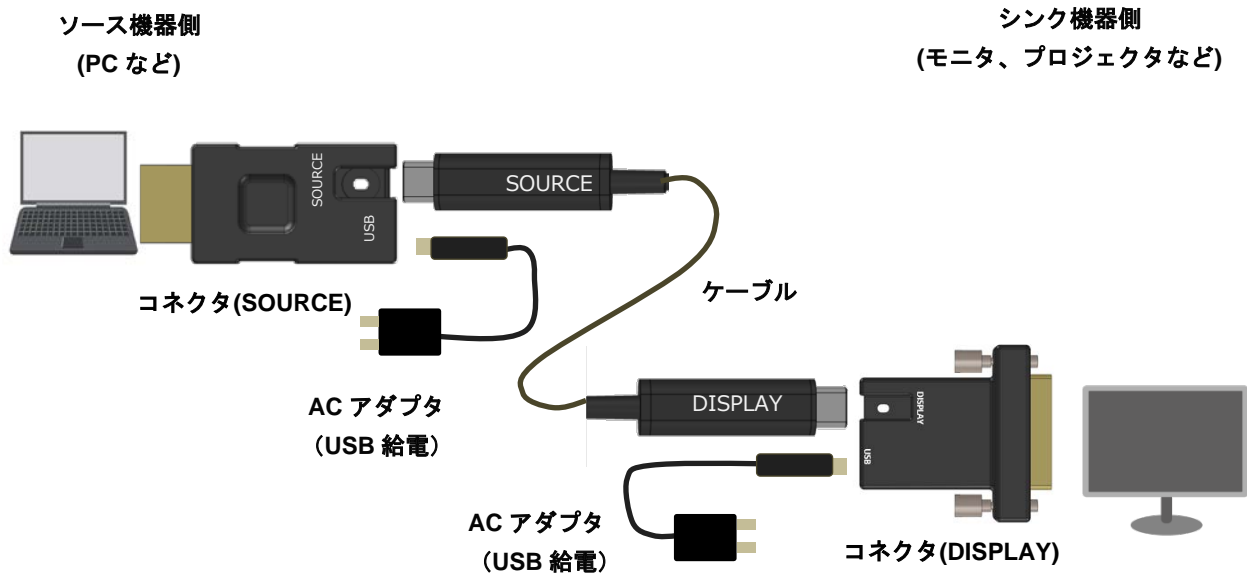
2. 付属の取付ネジを締め、HDMI コネクタおよび DVI コネクタに USB Type C コネクタを固定する。



3. USB 外部給電ケーブルの micro USB Type-B コネクタを上下の向きに注意して Source 側コネクタおよび Display 側コネクタに差し込む。

※USB 外部給電ケーブルは Source/Display の区別はありません。

2. 使用方法



1. ケーブルの組立方法に従ってケーブルを組み立てる。
2. ソース機器と HDMI コネクタ、シンク機器と DVI コネクタとを接続する。
※Source/Display の向きに注意して、施工してください。
3. USB Type-A コネクタを付属の USB 電源アダプタに接続し、外部電源を供給する。
※USB ケーブルはシンク機器に直接接続しないでください。動作が不安定になる場合があります。
※ケーブルの microHDMI コネクタはそのまま機器に接続して使用しないでください。

3. 本製品取り扱い上の注意点

本製品は電子部品を搭載しておりますので、従来の金属配線ケーブルに比べて取り扱いに注意が必要です。下記の点にご注意の上、取り扱いください。

- 配線作業時は静電気防止バンドを使用するなどの静電気対策を行ってください。
- ソース機器・シンク機器はアースに接続し、それぞれのアースに電位差が生じないようにしてください。
- 電源変動や落雷の影響がケーブルに及ばないように配慮してください。

ARVANICS

株式会社アルバニクス

本 社 〒242-0021 神奈川県大和市中央 7-9-1
 TEL: (046) 259-6920
 FAX: (046) 259-6930
 E-mail: info@arvanics.com
 URL: http://www.arvanics.com

200408