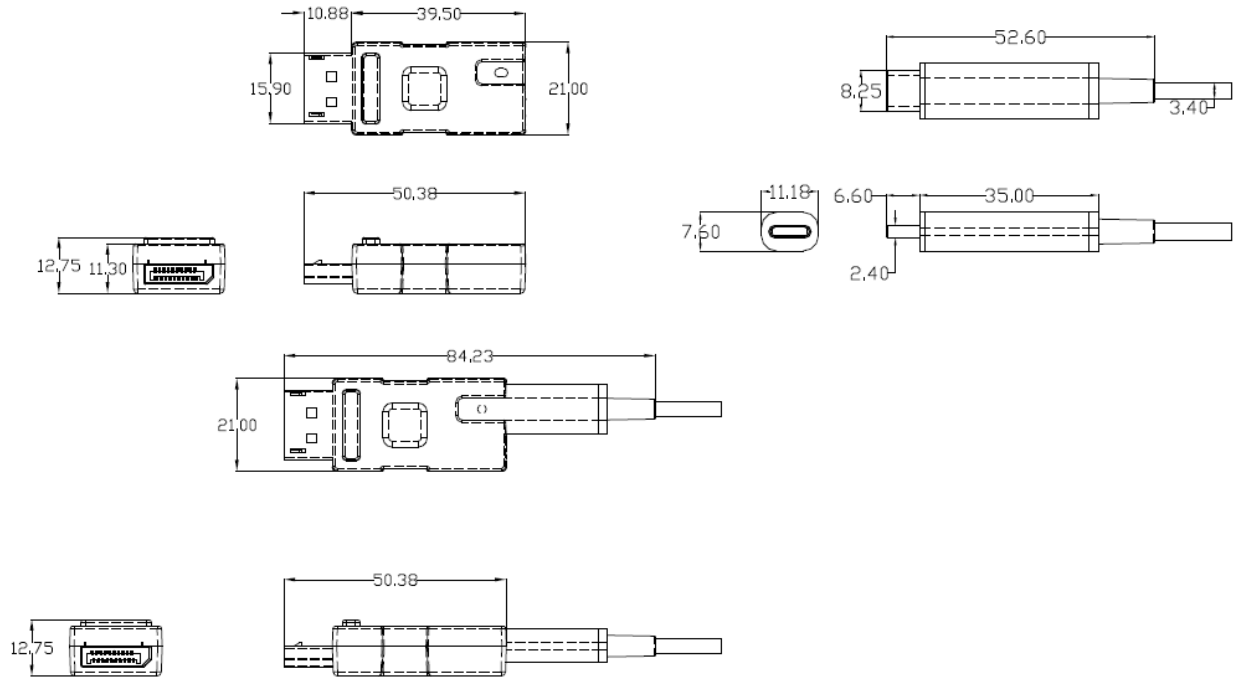


■ 外観図

NP-MLTAOC-DP/DP (DP コネクタ・ケーブル接続部分)



■ NP-MLTAOC コネクタ組合せ表

		シンク側 (RX)		
		HDMI	DVI	DisplayPort
ソース側 (TX)	HDMI	○	○	-
	DVI	○	○	-
	DisplayPort	●*1	-	○

○:対応可能 -:対応不可 ●:対応可能(リリース予定)

*1: シンク側の HDMI コネクタは DP⇒HDMI 変換専用コネクタが必要です。

● 外観と仕様は予告なく変更することがあります。● 付属品は本機専用品です。他の機器にはご使用にならないでください。● HDMI、High-Definition Multimedia Interface、および HDMI ロゴ は、米国およびその他の国における HDMI Licensing, LLC の商標または、登録商標です。● DisplayPort および DisplayPort ロゴ、DisplayPort Certified Logo は、Video Electronics Standards Association の米国その他の国における商標または登録商標です。