

HDMI 光伝送着脱式モジュール NP-HD1FMU-TR 仕様書

NP-UHD1FM-TR は 1 本のマルチモード光ファイバーケーブルで HDMI 信号を長距離伝送する着脱式受信器です。
マルチモード光ファイバーケーブルで最大 200 m まで伝送可能です。最大 4K@60 (4:4:4)の映像信号に対応します。

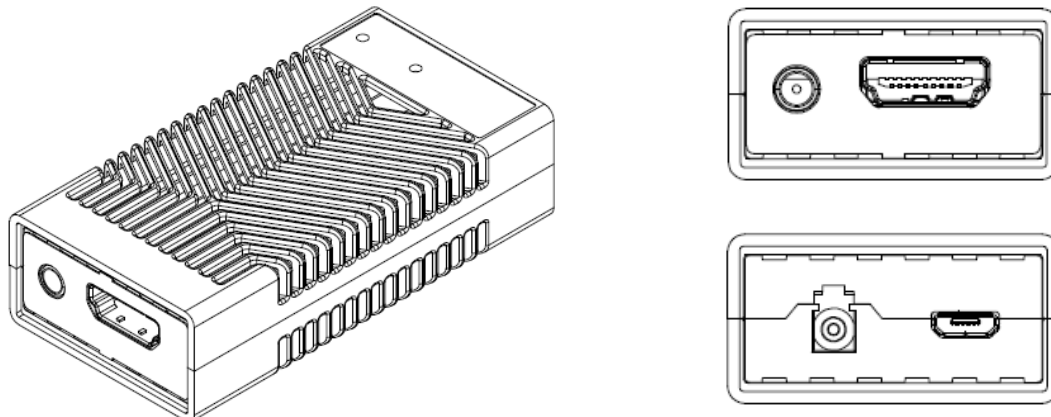
■ 仕様

		NP-HD1FMU-T	NP-HD1FMU-R
映像音声入力	HDMI	1 系統 HDMI/DVI 1.0 TMDs シングルリンク、HDCP 1.4/2.2 TMDs データレート: 最大 18 Gbps (6Gbps/1 レーン) 36 bit Deep Color 640x480@60 ~ 2560x1600@60 Reduced Blanking 480i ~ 3840x2160@24/25/30/50/59.94/60 (4:4:4)、3840x2160@50/59.94/60 (4:2:0)、 4096x2160@24/25/30/50/59.94/60 (4:4:4)、4096x2160@50/59.94/60 (4:2:0) 色深度: 24/30/36 bits ※詳細は対応映像信号表を参照 リニア PCM: 最大 2 チャンネル サンプリング周波数: 32/44.1/48/88.2/96/176.4/192 kHz 基準レベル: -20 dBFS、最大入力レベル: 0 dBFS HDR、ARC、CEC、EDID コネクタ: HDMI Type A (19 ピン) 最大距離:2 m	-
	ファイバー	-	1 系統 コネクタ: LC コネクタ (シンプレックス) 最大伝送距離: 200 m (マルチモードファイバー OM3) ケーブル:マルチモードファイバー (OM3)
映像音声出力	HDMI	-	1 系統 HDMI/DVI 1.0 TMDs シングルリンク、HDCP 1.4/2.2 TMDs データレート: 最大 18 Gbps (6Gbps/1 レーン) 36 bit Deep Color 640x480@60 ~ 2560x1600@60 Reduced Blanking 480i ~ 3840x2160@24/25/30/50/59.94/60 (4:4:4)、3840x2160@50/59.94/60 (4:2:0)、 4096x2160@24/25/30/50/59.94/60 (4:4:4)、4096x2160@50/59.94/60 (4:2:0) 色深度: 24/30/36 bits ※詳細は対応映像信号表を参照 リニア PCM: 最大 2 チャンネル サンプリング周波数: 32/44.1/48/88.2/96/176.4/192 kHz 基準レベル: -20 dBFS、最大入力レベル: 0 dBFS HDR、ARC、CEC、EDID コネクタ: HDMI Type A (19 ピン) 最大距離:2 m
	ファイバー	1 系統 コネクタ: LC コネクタ (シンプレックス) 最大伝送距離: 200 m (マルチモードファイバー OM3) ケーブル:マルチモードファイバー (OM3)	-
その他仕様	電源電圧	DC 5 V 1 A (専用 AC アダプター付属)	
	消費電力	約 2.5 W	
	外形寸法	76 (W) × 20 (H) × 39 (D) mm	
	質量	約 55 g	
	温度	使用範囲: 0 °C ~ +40 °C、保存範囲: -20 °C ~ +70 °C	
	湿度	20 % ~ 85 % (ただし結露なきこと)	
	付属品	AC アダプター x2 *1、HDMI2.0 ケーブル 2 m x2 *2	

*1 付属の AC アダプターは本機専用品です。他の機器にはご使用にならないでください。

*2 付属の HDMI ケーブル 2 m は本機専用品です。他の機器にはご使用にならないでください。必ず付属の HDMI ケーブル 2 m を使用してください。

■ 外観図



●外観と仕様は予告なく変更することがあります。●HDBaseT™および HDBaseT アライアンスロゴは、HDBaseT Alliance の商標です。●HDMI、High-Definition Multimedia Interface、および HDMI ロゴ は、米国およびその他の国における HDMI Licensing Administrator, Inc. の商標または登録商標です。●SDVoE™および SDVoE ロゴは、SDVoE Alliance の商標です。●その他、本書内に記載されている各種名称および会社名は、各社の商標または登録商標であり、これを当社は、十分尊重いたします。なお、本文中では、®マークや™マークは明記していません。

HDMI 光伝送着脱式モジュール
NP-HD1FMU-TR 仕様書

信号 Signal	解像度 Resolution	フレーム レート Frame Rate [Hz]	ピクセル クロック Pixel Clock [MHz]	色深度 Color Depth [bits]	NP-HD1FMU-TR
640x480@60	640x480	59.94	25.18	24 / 30 / 36	○
800x600@60	800x600	60.32	40.00	24 / 30 / 36	○
1024x768@60	1024x768	60.00	65.00	24 / 30 / 36	○
1280x768@60	1280x768	59.87	79.50	24 / 30 / 36	○
1280x800@60	1280x800	59.84	83.50	24 / 30 / 36	○
1280x960@60	1280x960	60.00	108.00	24 / 30 / 36	○
1280x1024@60	1280x1024	60.02	108.00	24 / 30 / 36	○
1360x768@60	1360x768	60.02	85.50	24 / 30 / 36	○
1366x768@60	1366x768	59.79	85.50	24 / 30 / 36	○
1400x1050@60	1400x1050	59.98	121.75	24 / 30 / 36	○
1440x900@60	1440x900	59.89	106.50	24 / 30 / 36	○
1600x900@60 RB	1600x900	60.00	108.00	24 / 30 / 36	○
1600x1200@60	1600x1200	60.00	162.00	24 / 30 / 36	○
1680x1050@60	1680x1050	59.95	146.25	24 / 30 / 36	○
1920x1080@60 RB	1920x1080	59.93	138.50	24 / 30 / 36	○
1920x1200@60 RB	1920x1200	59.95	154.00	24 / 30 / 36	○
2048x1152@60 RB	2048x1152	60.00	162.00	24 / 30 / 36	○
2560x1440@60 RB	2560x1440	59.95	241.50	24 / 30 / 36	○
2560x1600@60 RB	2560x1600	59.97	268.50	24 / 30 / 36	○
480i	720x480	59.94	27.00	24 / 30 / 36	○
480p	720x480	59.94	27.00	24 / 30 / 36	○
576i	720x576	50.00	27.00	24 / 30 / 36	○
576p	720x576	50.00	27.00	24 / 30 / 36	○
720p@50	1280x720	50.00	74.25	24 / 30 / 36	○
720p@59.94	1280x720	59.94	74.18	24 / 30 / 36	○
720p@60	1280x720	60.00	74.25	24 / 30 / 36	○
1080i@50	1920x1080	50.00	74.25	24 / 30 / 36	○
1080i@59.94	1920x1080	59.94	74.18	24 / 30 / 36	○
1080i@60	1920x1080	60.00	74.25	24 / 30 / 36	○
1080p@50	1920x1080	50.00	148.50	24 / 30 / 36	○
1080p@59.94	1920x1080	59.94	148.35	24 / 30 / 36	○
1080p@60	1920x1080	60.00	148.50	24 / 30 / 36	○
3840x2160@24	3840x2160	24.00	297.00	24	○
3840x2160@25	3840x2160	25.00	297.00	24	○
3840x2160@30	3840x2160	30.00	297.00	24	○
3840x2160@50	3840x2160	50.00	594.00	24	○
3840x2160@59.94	3840x2160	59.94	593.41	24	○
3840x2160@60	3840x2160	60.00	594.00	24	○
4096x2160@24	4096x2160	24.00	297.00	24	○
4096x2160@25	4096x2160	25.00	297.00	24	○
4096x2160@30	4096x2160	30.00	297.00	24	○
4096x2160@50	4096x2160	50.00	594.00	24	○
4096x2160@59.94	4096x2160	59.94	593.40	24	○
4096x2160@60	4096x2160	60.00	594.00	24	○

RB: Reduced Blanking