



Optical Graphic Extension Module-Fibres Detachable

# NP-DV2FM-TR (2 fiber)

---

取扱説明書 Ver.1.0.0

この度は、Optical Graphic Extension Module-Fibres Detachable「NP-DV2FM-TR (2fiber)」をお買い上げいただきまして誠にありがとうございます。「NP-DV2FM-TR (2fiber)」は低価格ながら高い品質を持っています。本製品の性能を十分に引き出してご活用いただくために、ご使用前に必ずこの「取扱説明書」をお読みください。



また、お読みになった後は、本製品近くの見やすい場所に保管してください。







ご使用前に必ずお読みください  
安全上のご注意

この取扱説明書には、お客様や他の人への危害や損害を未然に防ぎ、製品を安全に正しくお使いいただくために、重要な内容を記載しています。

次の内容(表示・図記号)を良く理解してから本文をお読みになり、記載事項をお守りください。

「警告」、「注意」、「記号」の意味

表 示	表示の意味
 <b>警告</b>	この表示を無視して誤った取扱をすると、人が死亡または重症を負う可能性が想定される内容を示します
 <b>注意</b>	この表示を無視して誤った取扱をすると、人が障害を負ったり、物的損害の発生が想定される内容を示します

図記号	図記号の意味	記号例
 注 意	この記号は、警告・注意を促すことを告げるものです。図の中に具体的な注意内容が描かれています。	 感電注意
 禁 止	この記号は、禁止行為であることを告げるものです。図の中に具体的な禁止内容が描かれています。	 分解禁止
 指 示	この記号は、行為を強要したり指示したりする内容を告げるものです。図の中に具体的な指示内容が描かれています。	 プラグを抜く



# 警告

 <p><b>指示</b></p> <p>・据付工事について 技術・技能を有する専門業者が据付けを行うことを前提に販売されているものです。据付け・取付けは必ず工事専門業者または当社営業部に問い合わせ下さい。火災・感電・けが・器物破損の原因になります。</p>	 <p><b>指示</b></p> <p>・電源プラグは、コンセントから抜きやすいように設置する 万一の異常や故障のときや長時間使用しないときなどに役立ちます。</p>
 <p><b>指示</b></p> <p>・電源プラグは指定電源電圧のコンセントに根元まで確実に差し込む 差し込み方が悪いと、発熱によって火災・感電の原因になります。傷んだ電源プラグ、緩んだコンセントは使用しないでください。</p>	 <p><b>プラグを抜く</b></p> <p>・煙が出ている、異音、異臭がするとき は、すぐに電源プラグをコンセントから抜く そのまま使用すると、火災・感電の原因になります。煙が出なくなるのを確認し、当社営業部に問い合わせ下さい。</p>
 <p><b>プラグを抜く</b></p> <p>・落したり、キャビネットを破損したりしたときは、すぐに電源プラグをコンセントから抜く そのまま使用すると、火災・感電・けがの原因となります。点検・修理については当社営業部に問い合わせ下さい。</p>	 <p><b>プラグを抜く</b></p> <p>・内部に水や異物が入ったら、すぐに電源プラグをコンセントから抜く そのまま使用すると、火災・感電の原因となります。点検・修理については当社営業部に問い合わせ下さい。</p>
 <p><b>禁止</b></p> <p>・不安定な場所に置かない 水平で安定したところに設置してください。本体が落下・転倒してけがの原因になります。</p>	 <p><b>禁止</b></p> <p>・振動のある場所に置かない 振動で本体が移動・転倒し、けがの原因になります。</p>
 <p><b>分解禁止</b></p> <p>・修理・改造・分解はしない 内部には電圧の高い部分があり、感電・火災の原因になります。内部の点検・調整及び修理は当社営業部に問い合わせ下さい。</p>	 <p><b>禁止</b></p> <p>・電源コード・電源プラグは ・傷つけたり、延長するなど加工したり、過熱したりしない ・引っ張ったり、重いものを乗せたり、はさんだりしない ・無理に曲げたり、ねじったり、束ねたりしない そのまま使用すると、火災・感電の原因になります。電源コード・電源プラグが傷んだら当社営業部に問い合わせ下さい。</p>
 <p><b>禁止</b></p> <p>・異物をいれない 通風孔などから金属類や紙などの燃えやすいものが内部に入った場合、火災・感電の原因になります。</p>	 <p><b>指示</b></p> <p>・電源プラグのほこりなどは定期的にとる 電源プラグの絶縁低下によって、火災の原因になります。</p>
 <p><b>接触禁止</b></p> <p>・雷が鳴り出したら電源コードや LAN ケーブル、本体などには触れない 感電の原因になります。</p>	



## 注意

 <p><b>禁止</b></p> <p>・<b>温度の高い場所に置かない</b> 直射日光が当たる場所や温度の高い場所に置くと火災の原因になります。</p>	 <p><b>禁止</b></p> <p>・<b>湿気・油煙・ほこりの多い場所に置かない</b> 加湿器のそばやほこりの多い場所などに置くと、火災・感電の原因になります。</p>
 <p><b>禁止</b></p> <p>・<b>通風孔をふさがない</b> 通風孔をふさぐと内部に熱がこもり、火災や故障の原因になります。</p>	 <p><b>禁止</b></p> <p>・<b>本体付属の AC アダプタまたは、電源コード以外のものは使用しない</b> 不適合により、火災や感電の原因になります。本体付属の AC アダプタまたは、電源コードは 100V 系国内専用です。海外など 200V 系でご使用になる場合は、当社営業部に問い合わせ下さい。</p>
 <p><b>禁止</b></p> <p>・<b>機器の上に重いものを置かない</b> 倒れたり落ちたりしてけがの原因になります。</p>	
 <p><b>禁止</b></p> <p>・<b>コンセントや配線器具の定格を超える使い方はしない</b> タコ足配線はしないでください。火災・感電の原因になります。</p>	 <p><b>ぬれ手禁止</b></p> <p>・<b>ぬれた手で電源プラグを抜き差ししない</b> 感電の原因になります。</p>
 <p><b>指示</b></p> <p>・<b>長時間使用しないときは、安全のため電源プラグをコンセントから抜く</b> 万一故障したとき、火災の原因になります。</p>	 <p><b>指示</b></p> <p>・<b>使用温度/湿度範囲、保存温度/湿度範囲を守る</b> 範囲を超えて使用を続けた場合、火災や感電の原因になります。</p>
 <p><b>指示</b></p> <p>・<b>他の機器と接続するときは、接続する機器の電源を切る</b> 火災や感電の原因になります。</p>	 <p><b>指示</b></p> <p>・<b>お手入れのときは、電源プラグをコンセントから抜く</b> 感電の原因になります。</p>

### 設置についてのお願い

#### ・ラックマウント製品の場合



**指示**

EIA 相当のラックにマウントしてください。その際には上下に空冷のための隙間を空けるよう考慮してください。また、安全性を高めるため前面のマウント金具と併用して L 型のサポートアングルなどを取り付けて、機器全体の質量を平均的に支えるようにしてください。

#### ・ゴム足つきの製品の場合



**指示**

ゴム足を取り外した後にネジだけをネジ穴に挿入することは絶対にお止めください。内部の電気回路や部品に接触し故障の原因になります。再度ゴム足を取り付ける場合は付属のゴム足、付属のネジ以外は使用しないでください。

## 目次

1.概要.....	6
2.特長.....	6
3.接続機器の準備.....	7
4.機器の接続ステップ.....	8
5.セルフ EDID プログラミング手順.....	11
6.トラブルシューティング.....	12
7.製品仕様.....	13

## 1.概要

NP-DV2FM-TR は 2 本のシングルモード又はマルチモード光ファイバケーブルで DVI 信号を伝送する着脱式送信モジュールと受信モジュールです。

モジュールの光ファイバケーブル接続は LC コネクタで、DVI 信号は DVI-D コネクタとなります。延長距離はシングルモード光ファイバケーブルで最大 1.5Km、マルチモード光ファイバケーブルでは最大 500m となります。

映像信号の最大解像度は WUXGA(1920x1200)@60Hz です。

ディスプレイの EDID は送信モジュールをディスプレイに接続するだけでそのデータを読み取り保存することができるセルフ EDID 機能を備えているので、物理的に PC とディスプレイを接続することなく最適な表示解像度でシステムを構築することができます。

送信モジュールと受信モジュールは専用の+5VAC アダプタで電源を供給します。

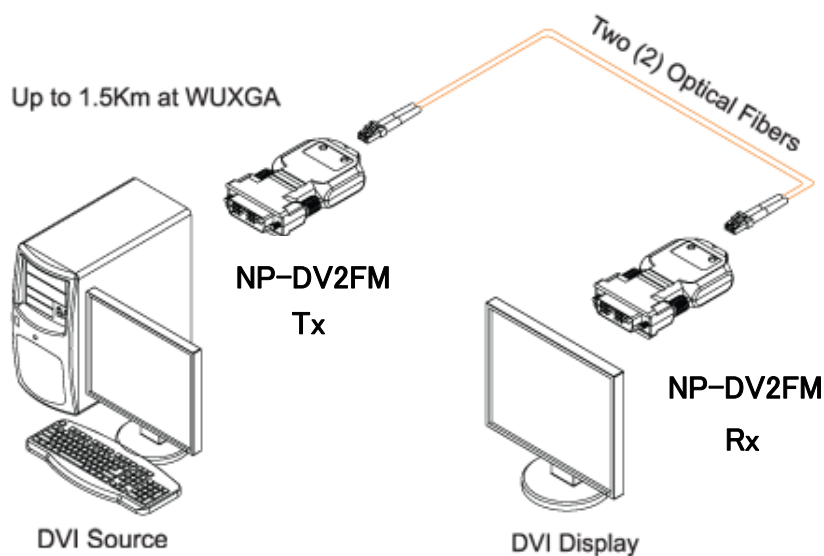
EMI(不要輻射)やRFI(無線ノイズ)に関してはFCCやCEの規格認定を受けています。

## 2.特長



- ・ WUXGA(1920x1200)@60Hzまでの高解像度信号に対応
- ・ シングルモード光ファイバケーブルで最長1.5Km、マルチモード光ファイバケーブルで最長500mの延長が可能
- ・ 2本のLCシングルモード光ファイバケーブル又はLCマルチモード光ファイバケーブルを着脱式モジュールに接続
- ・ 送信モジュール及び受信モジュールは各々+5V ACアダプタを使用
- ・ 非圧縮映像伝送
- ・ レーザーはクラス1 (FDA/CDRH/IEC60825-1)に適合
- ・ EMI/RFIはFCCとCE規格に対応

### 【製品の標準付属品】

品名	数量	備考
NP-DV2FM-TR(2 fiber)	1組	送信モジュール、受信モジュール
ACアダプタ	2個	本機専用品です。他の機器にはご使用にならないでください。
取扱説明書	1部	



[図1] DVI光延長着脱式モジュールの接続図

 高温注意	受信モジュールとディスプレイを直接接続した場合、受信モジュールがディスプレイの熱の影響により更に高温になります。
 高温注意	送受信モジュールを並べて設置する場合、モジュール同士を密着させないでください。高温の原因となります。

### 3.接続機器の準備

#### 【ハードウェア】

- 接続するディスプレイの最大解像度をサポートする、DVIグラフィックコントローラまたはカードを搭載したPC等をご用意ください。

#### 【ソフトウェア】

- DVI グラフィックコントローラをインストールした OS をご用意ください。

#### 【AC アダプタ】

- 送信モジュール:  
グラフィックカードから DVI 端子 (pin14) を介して +5 V の電源が供給されるように設計されていますが、付属の専用 AC アダプタを使用することも可能です。切り換えは安全性を考慮し自動切換えとなっております。
- 受信モジュール:  
付属の専用 AC アダプタを使用してください。



## 4.機器の接続ステップ

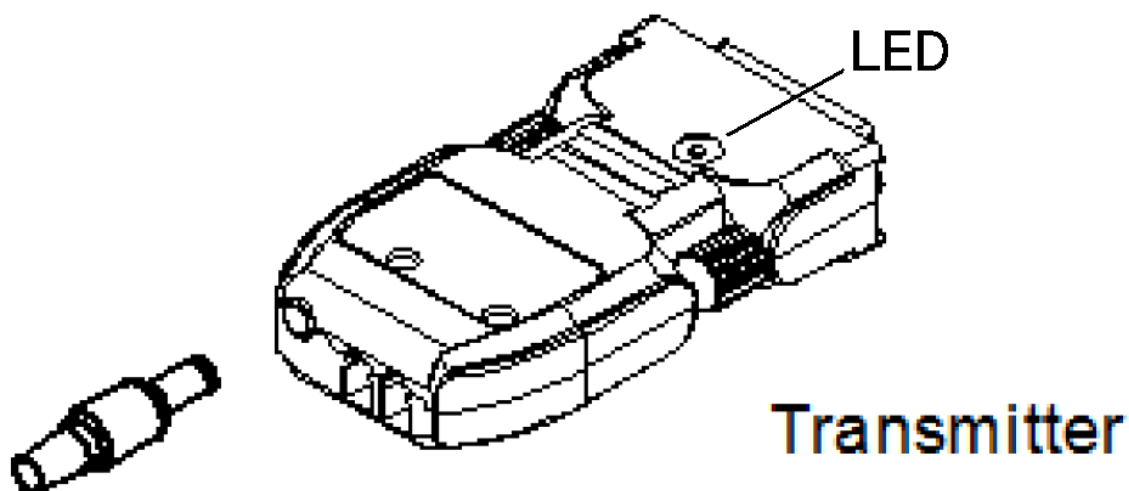
スタートアップシーケンスが正しく実行されていない場合、操作・設定ができないことがありますので以下のStep 手順に従って接続してください。

[Step 1]

製品の標準付属品 (P.6) の内容をご確認ください。

[Step 2]

送信モジュールに付属のACアダプタを接続します。  
青色のLEDが2回、点滅するか確認してください。



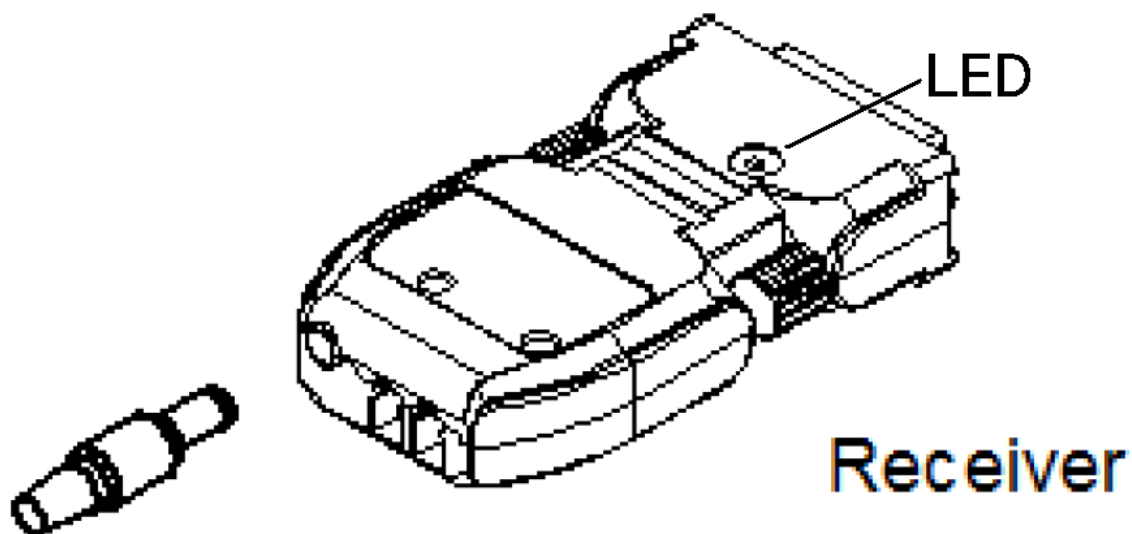
[図 2]送信モジュールの AC アダプタ接続

[Step 3]

接続するディスプレイの最大解像度が UXGA (1600×1200) 対応であるか確認して下さい。  
UXGA でない場合は、5.セルフ EDID プログラミング手順 (P.11) の指示に従ってください。

[Step 4]

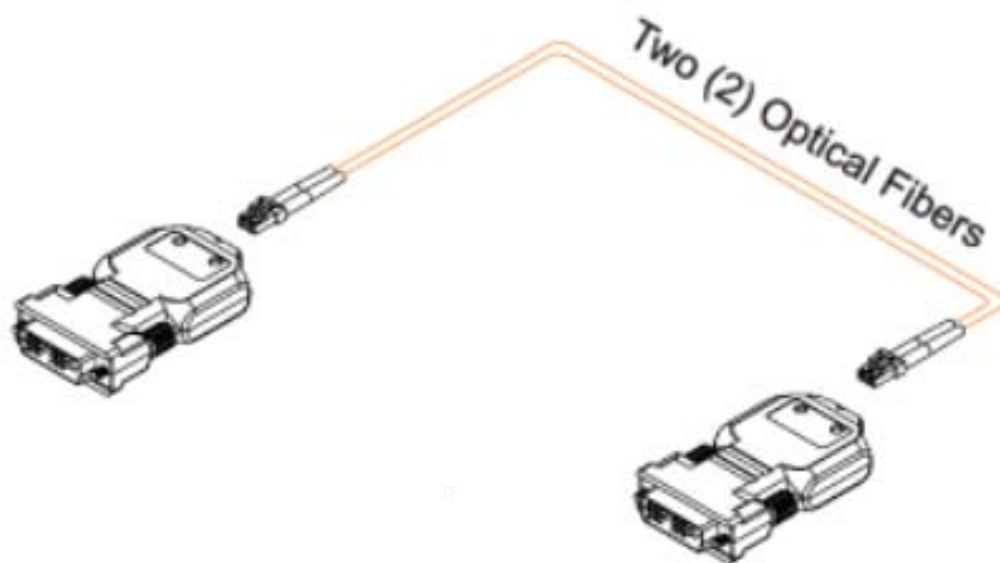
受信モジュールにACアダプタを接続してください。  
青色のLEDが点灯していることを確認してください。



[図 3] 受信モジュールの AC アダプタ接続

## [Step 5]

図 4 に示すように送信モジュールと受信モジュールを 2 本の光ファイバケーブル(LC コネクタ)で接続してください。



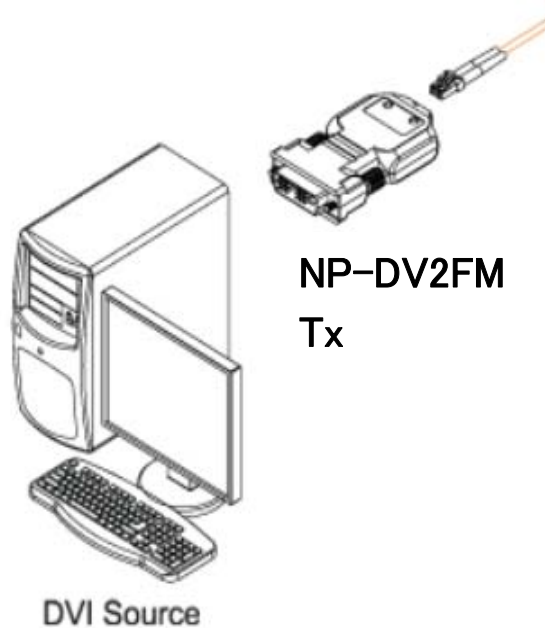
[図 4] LC 光ファイバケーブルの接続

## 注

- ・マルチモード光ファイバケーブルを使用した場合は最大 500m の延長が可能です。
- ・シングルモード光ファイバケーブルを使用した場合は、1,500m の延長が可能です。

## [Step 6]

送信モジュールを直接PCのDVIレセプタクルに接続してください。

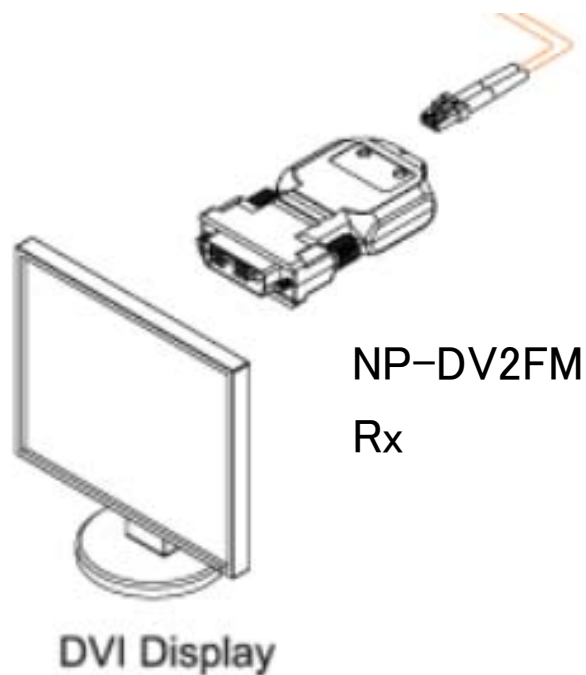


[図 5] DVI ソースに送信モジュールの接続

## [Step 7]

受信モジュールを直接ディスプレイのDVIレセプタクルに接続してください。

※中継ケーブルやケーブルアダプタは使用しないでください。パフォーマンス低下の原因となります。



[図 6]ディスプレイと送信モジュールの接続



受信モジュールとディスプレイを直接接続した場合、受信モジュールがディスプレイの熱の影響により更に高温になります。

## [Step 8]

送受信モジュールを接続したPCとディスプレイの電源を入れます。

## 5.セルフ EDID プログラミング手順

PC などのグラフィックソース機器は、一般的にディスプレイの解像度やタイミング情報などのディスプレイ情報 (EDID) の通信が必要になります。送信モジュールにはセルフ EDID プログラミングをサポートする機能が備えられていますので、セルフ EDID の出荷設定値 UXGA (1600×1200)@60Hz 以外の解像度でディスプレイを使用する場合はセルフ EDID プログラミング機能を使用する必要があります。

### [Step 1]

ディスプレイの電源を入れます。

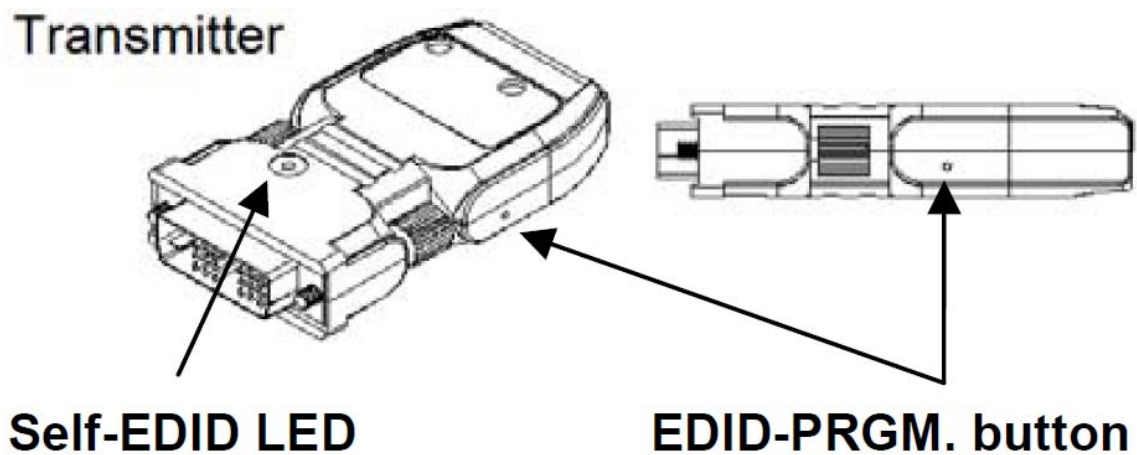
### [Step 2]

送信モジュールに付属の AC アダプタを差し込みます。

### [Step 3]

送信モジュールの横にある小さい穴にピンを差し込み EDID-PRGM ボタンを押してください。

正常に動作した場合、セルフ EDID LED が 4 回点滅し消灯します。



[図 7]ディスプレイと送信モジュールの接続

### [Step 4]

送信モジュールを直接ディスプレイの DVI レセプタクルに接続してください。

セルフ EDID LED が早い点滅を始めます。EDID を読み出しています。

セルフ EDID LED は約 20 秒間点滅した後に消灯します。

接続するディスプレイの EDID 情報が送信モジュールに記録されました。

### [Step 5]

ディスプレイから送信モジュールを取り外します。

再び LED 点灯します。

## 6.トラブルシューティング

### 【ディスプレイのブラックアウト】

- ・ 送受信モジュールの AC アダプタが確実に接続されていることを確認してください。
- ・ 送受信モジュールの DVI ポートが PC 及びディスプレイに確実に接続されていることを確認してください。
- ・ 送受信モジュールが接続されている PC とディスプレイが適切に起動しているか確認してください。
- ・ 送受信モジュールの DVI ポートを一度抜き、再度接続してシステムをリセットしてください。
- ・ 送受信モジュールの AC アダプタを再投入してください。
- ・ [Step1～8]を再度行い DVI 光着脱式モジュールシステムの再起動をしてください。

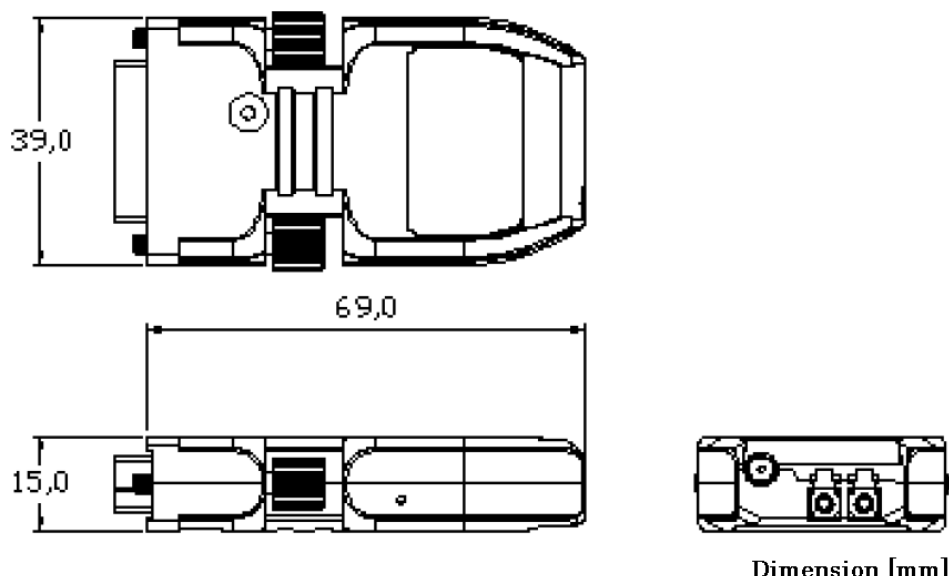
### 【ディスプレイ画面のノイズ】

- ・ PCのDVIグラフィックの解像度が正しく設定されているか確認してください。
- ・ WUXGA(1920×1200)@60Hz以下の設定がされていることを確認してください。
- ・ 送受信モジュールのDVIポートを一度抜き、再度接続してシステムをリセットしてください。
- ・ 送受信モジュールのACアダプタを再投入してください。
- ・ [Step1～8]を再度行いDVI光延長ケーブルシステムの再起動をしてください。

## 7.製品仕様

NP-DV2FM-TR	
DVI規格に準拠	TMDSシングルリンク、DVI1.0、DDC2B(virtual DDC)対応
表示色	24ビットフルカラー(1677万色)
ドットクロック	25MHz～165MHz
TMDSクロック	25MHz～165MHz
解像度	XGA/WXGA/SXGA/SXGA+/WXGA+/WXGA++/UXGA/WSXGA/WUXGA ※WUXGAはReduced Blankingのみ対応しています。
入出力映像コネクタ	DVI-D 24ピンコネクタ
入出力光コネクタ	LCコネクタ
対応フォーマット	VESA:VGA～WUXGA
最大延長距離	シングルモード光ファイバケーブル:1,500m/マルチモード光ファイバケーブル: 500m
推奨光ファイバケーブル	9/125 $\mu$ mシングル光ファイバケーブルまたは50/125 $\mu$ mマルチモード光ファイ バケーブル
ACアダプタ	
電源電圧	DC5V(専用ACアダプタ付属)
入力電圧	AC 100-240V, 50/60Hz 0.1A
出力電圧	+5V, 1.0A (SMPS)
DC端子	コア(内側):5V、外側:GND
使用環境	
使用温度範囲	0～+40°C
使用湿度範囲	0～85%(但し結露なきこと)
保存温度範囲	-30～+70°C
保存湿度範囲	0～85%(但し結露なきこと)
その他	
消費電力	送信モジュール:2.85W、受信モジュール:2.85W
外形寸法(モジュール)	39(W)×15(H)×69(D)mm (突起物含まず)
質量(モジュール)	0.18kg
EMI/RFI規格	FCC part15 subpart B ClassA、EN 55022/55024/61000-3
安全規格	IEC/EN 60601-1-2, Class 1 Laser
付属品	ACアダプタ(専用アダプタ) ※1

※1 付属のACアダプタは本機専用品です。他の機器にはご使用にならないでください。



[図 8]外形寸法図



株式会社アルバニクス

本 社 〒242-0021 神奈川県大和市中央 7-9-1  
TEL: (046) 259-6920  
FAX: (046) 259-6930  
E-mail: info@arvanics.com  
URL: <http://www.arvanics.com>

発行日 2015年12月01日 Ver.1.0.0

\* 本書は改善の為、事前の予告無く変更することがあります。

\* 本書の無断転載を禁じます。