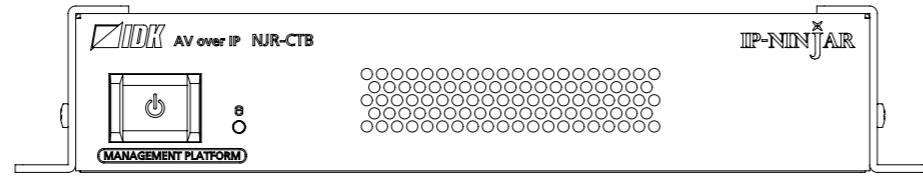
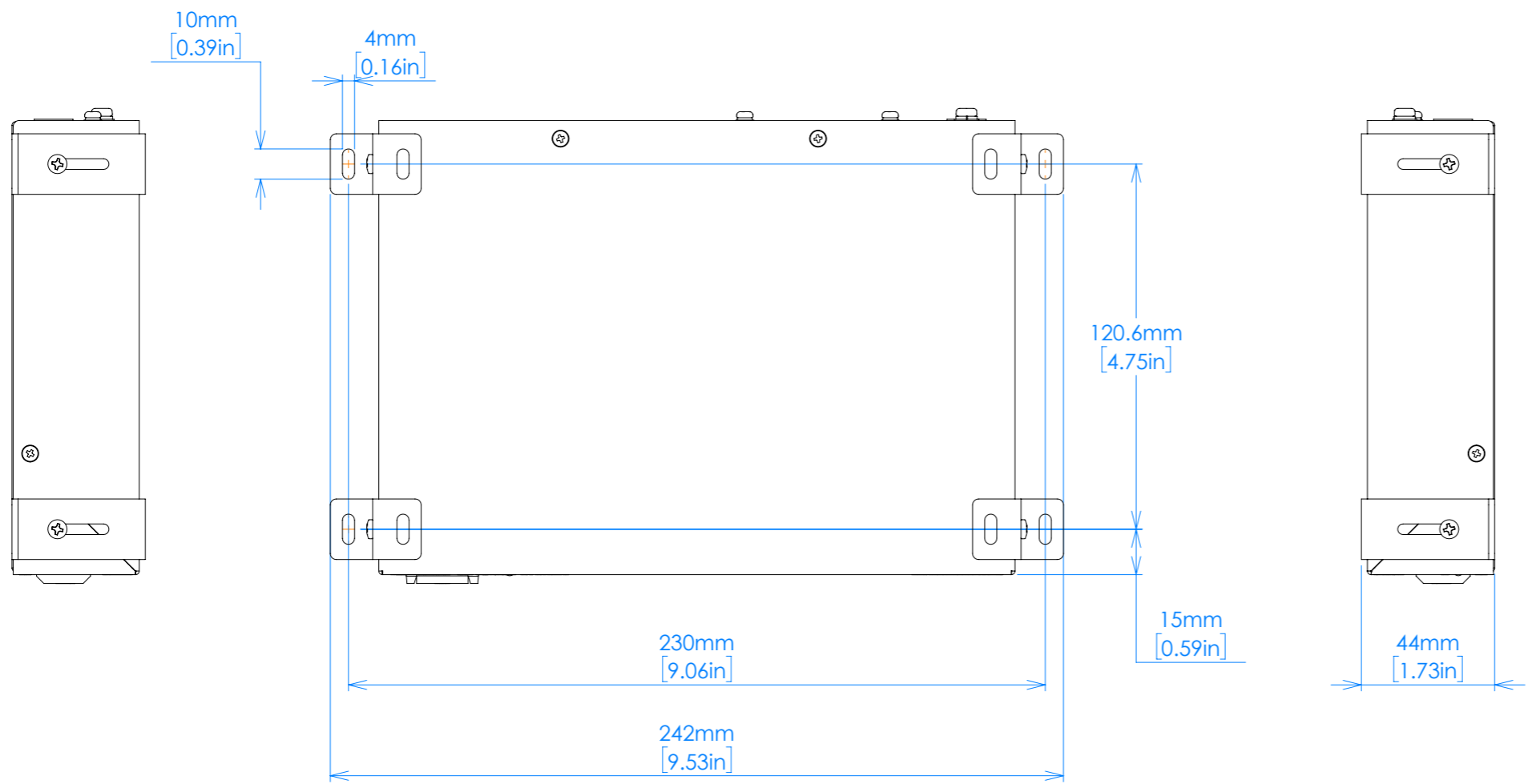
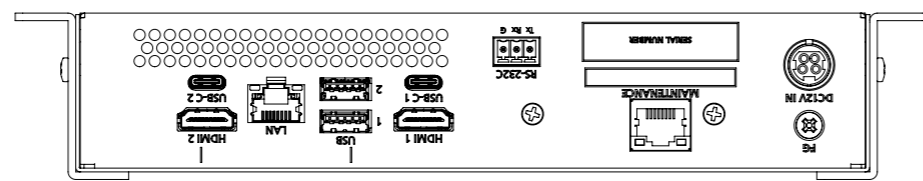
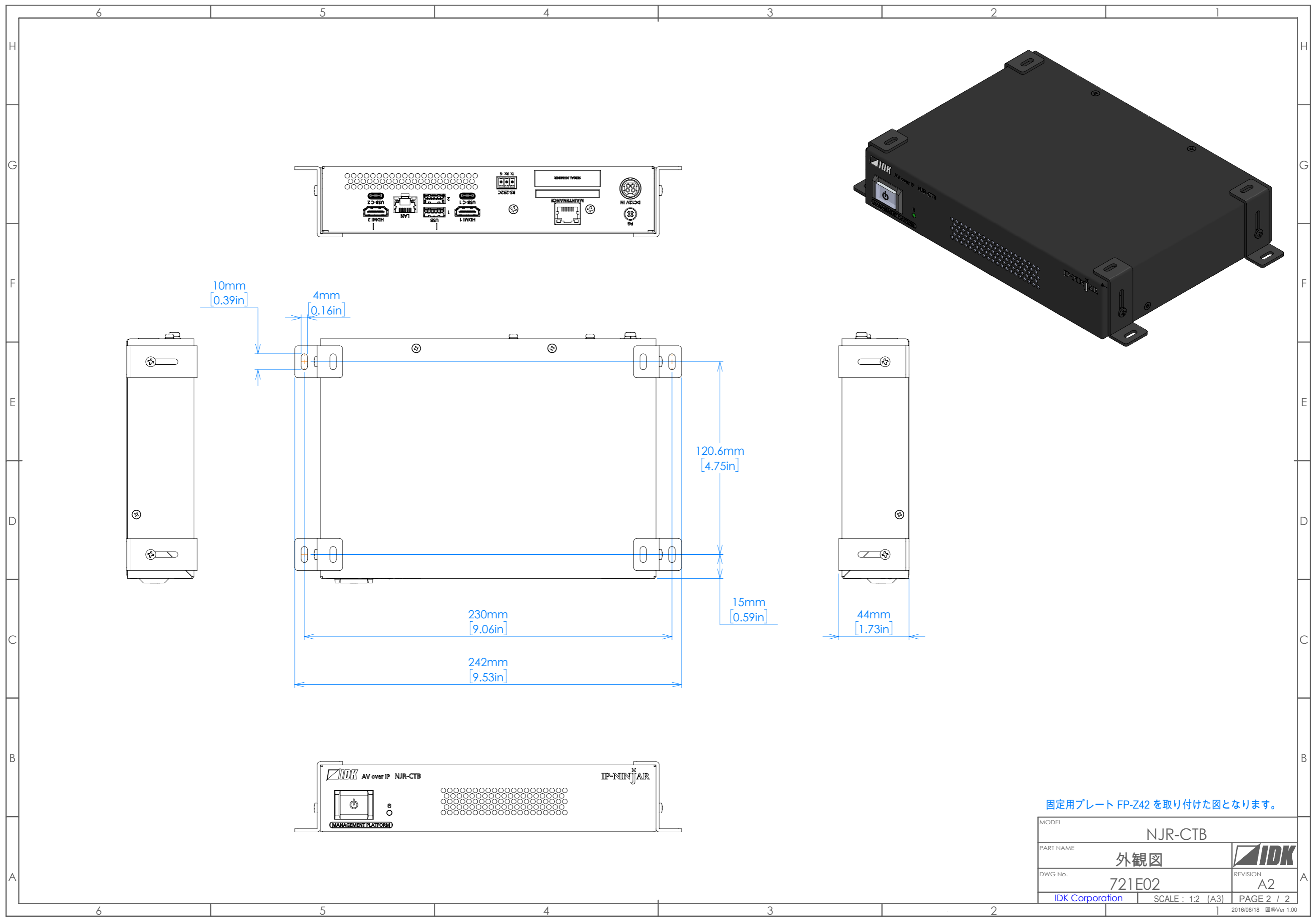


UNITS mm [in]		MODEL NJR-CTB	
DRAWN Shibata 2021/09/10	CHECKED Watanabe 2021/09/10	APPROVED Kadowaki 2021/09/10	PART NAME 外観図 DWG No. 721E02
IDK Corporation www.idk.co.jp			REVISION A2
SCALE : 1:2 (A3)			PAGE 1 / 2



固定用プレート FP-Z42 を取り付けた図となります。

MODEL	NJR-CTB	
PART NAME	外観図	
DWG No.	721E02	REVISION A2
IDK Corporation	SCALE : 1:2 (A3)	PAGE 2 / 2