



デジタルマルチスイッチャ MSD-S52 仕様書

MSD-S52は、5入力2出力のスキャンコンバータ内蔵デジタルマルチスイッチャです。

映像入力はデジタル5系統とアナログ1系統を搭載し、HDMI信号、DVI信号、コンポジットビデオ信号、Y/Cビデオ信号、アナログRGB信号およびアナログYPbPr信号の入力が可能です。入力された映像信号は、最大QWXGAまたは1080pの解像度に変換し、HDMI信号とHDBaseT信号に各2分配出力します。出力映像は自由に選択した2つの入力信号を画面合成し、PinPやサイドバイサイドなど画面配置ができます。また、入力映像にビットマップ画像を重ねて出力することができます。

音声入力はデジタル5系統とアナログ3系統を搭載しています。音声出力はデジタル音声とアナログ音声に出力します。入出力は個別に音声レベルを設定できます。リップシンク機能を搭載しているため映像と音声のズレを補正することができます。

制御用通信ポートはRS-232CとLANを装備しており、各種設定を遠隔操作することができます。制御コマンドを登録することで、RS-232C、LAN、CECまたはコンタクトクロージャから本機に接続された外部機器の制御が可能です。制御コマンドはウェイト機能（実行待ち）があり、プロジェクターをオフし、クーリング時間経過後に制御コマンドを送信する設定も可能です。制御コマンドの実行は、フロントパネルのボタン、RS-232CまたはLANからも行え、さらに入力チャンネル切り換え時や電源のオンまたはスタンバイへの移行時にも行うことができます。

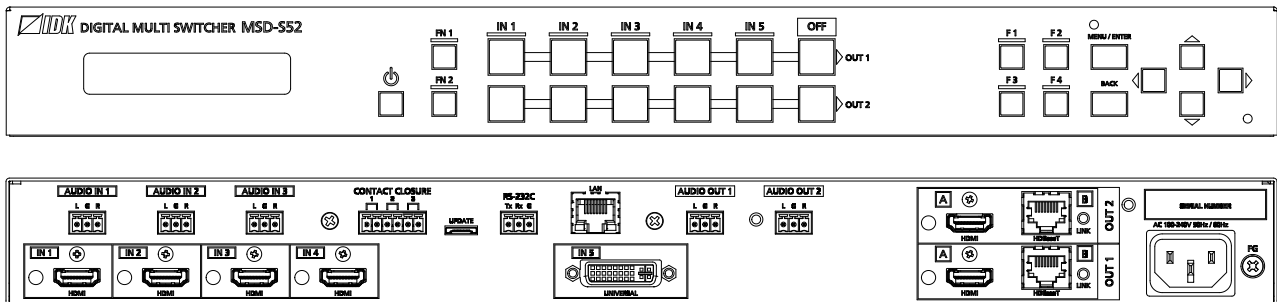
■ 概略仕様

項目		内容	
入力 信号	映像	HDMI / DVI	5系統 ※DVI-Iコネクタはアナログとの切り換え使用 HDMI / DVI 1.0 TMDS シングルリンク、HDCP 1.4 TMDS クロック : 25 MHz ~ 225 MHz、TMDS データレート : 0.75 Gbps ~ 6.75 Gbps CEC (HDMI コネクタのみ) ※x.v.Color / 3D / ARC / HEC / HDR 非対応 ケーブル補償機能、EDID エミュレート機能 コネクタ : HDMI Type A (19ピン)・メス×4、DVI-I (29ピン)・メス×1
		アナログ	1系統 ※HDMI / DVI との切り換え使用 コンポジットビデオ / Y/C / アナログ RGB / アナログ YPbPr を自動認識 コンポジットビデオ : 1.0 V[p-p] / 75 Ω Y/C : 1.0 V[p-p](Y) / 0.286 V[p-p](C) / 75 Ω アナログ RGB : 0.7 V[p-p](Sync on Green 時 1.0 V[p-p]) / 75 Ω HS/VS TTL レベル、CS TTL レベル、Sync on Green アナログ YPbPr : 1.0 V[p-p](Y) / 0.7 V[p-p](Pb・Pr) / 75 Ω EDID エミュレート機能 コネクタ : DVI-I (29ピン)・メス
	フォー マット	HDMI / DVI	VGA ~ QWXGA (ドットクロック : 25 MHz ~ 165 MHz) ※WUXGA / QWXGA は Reduced Blanking のみ対応 480i / 480p / 576i / 576p / 720p / 1080i / 1080p
		アナログ	VGA ~ QWXGA (ドットクロック : 25 MHz ~ 165 MHz) ※WUXGA / QWXGA は Reduced Blanking のみ対応 NTSC / PAL 480i / 480p / 576i / 576p / 720p / 1080i / 1080p
	音声	デジタル オーディオ	5系統 ※アナログオーディオとの切り換え使用 マルチチャンネルリニア PCM 最大8チャンネル サンプリング周波数 : 32 kHz ~ 192 kHz、量子化ビット数 : 16 bit ~ 24 bit 基準レベル : -20 dBFS、最大入力レベル : 0 dBFS コネクタ : HDMI Type A (19ピン)・メス×4、DVI-I (29ピン)・メス×1
		アナログ オーディオ	3系統 ※デジタルオーディオとの切り換え使用 ステレオ L/R アンバランス信号 入カインピーダンス : 24 kΩ 基準レベル : -10 dBu、最大入力レベル : +10 dBu コネクタ : ターミナルブロック (3ピン)
出力 信号	映像	HDMI / DVI	2系統 ※HDBaseT との分配出力 HDMI / DVI 1.0 TMDS シングルリンク、HDCP 1.4 TMDS クロック : 25.175 MHz ~ 202.5 MHz、TMDS データレート : 0.75 Gbps ~ 6.075 Gbps CEC ※x.v.Color / 3D / ARC / HEC / HDR 非対応 ケーブル補償機能 コネクタ : HDMI Type A (19ピン)・メス
		HDBaseT	2系統 ※HDMI / DVI との分配出力 HDBaseT HDCP 1.4 CEC ※x.v.Color / 3D / ARC / HEC / HDR 非対応 RS-232C / LAN コネクタ : RJ-45 (注1) ケーブル : CAT.5E HDC、Cat5e UTP / STP、Cat6 UTP / STP ケーブル (T568A / T568B のストレート結線)
	フォー マット	VGA / XGA / WXGA (1280x768) / WXGA (1280x800) / Quad-VGA / SXGA / WXGA (1360x768) / WXGA (1366x768) / SXGA+ / WXGA+ / WXGA++ / UXGA / WSXGA+ / VESAHD / WUXGA / QWXGA ※VESAHD / WUXGA / QWXGA は Reduced Blanking で出力 480p / 576p / 720p / 1080i / 1080p	
	音声	デジタル オーディオ	2系統×2分配出力 マルチチャンネルリニア PCM 最大8チャンネル サンプリング周波数 : 32 kHz ~ 192 kHz、量子化ビット数 : 16 bit ~ 24 bit 基準レベル : -20 dBFS、最大出力レベル : 0 dBFS コネクタ : HDMI Type A (19ピン)・メス×2、RJ-45×2
		アナログ オーディオ	2系統 ステレオ L/R アンバランス信号 出カインピーダンス : 50 Ω 基準レベル : -10 dBu、最大出力レベル : +10 dBu コネクタ : ターミナルブロック (3ピン)

項目	内容	
ケーブル 最大延長距離	デジタル入力部	HDMI / DVI : 30 m (注 2)
	デジタル出力部	HDMI / DVI : 50 m (注 2) HDBaseT : 100 m、150 m (ロングリーチモード) (注 3)
外部制御	RS-232C	1 系統 ターミナルブロック (3 ピン)
	LAN	1 系統 RJ-45 コネクタ 10Base-T / 100Base-TX (Auto Negotiation)、Auto MDI / MDI-X
	コンタクトクロージャ	3 系統 ターミナルブロック (6 ピン) 無電圧接点 定格 DC 24 V 1 A
	外部コントロール	外部機器に対して RS-232C / LAN / HDBaseT からのコマンド出力、 コンタクトクロージャによる接点制御、PLink (class1)、CEC によるシンク機器の電源制御 (注 4)
機能	映像処理	動き適応型 I/P 変換、アスペクト保持、画像調整 (ブライトネス、コントラスト、表示位置、表示サイズなど)、 疑似シームレス切換、2 画面合成 (PinP、サイドバイサイドなど)、パターンメモリ (5 メモリ)、 出力ごとの映像ミュート / オフ、ビットマップ表示
	音声処理	入力別レベルオフセット調整、出力別レベル調整、リップシンク (最大 70 ms)、音声ダウンミックス
	その他	WEB ブラウザ制御、入力チャンネル自動切換、映像音声非連動切換、 クロスポイントメモリ (9 メモリ)、プリセットメモリ (8 メモリ)、ラストメモリ、アンチストーム、 コネクションリセット (注 5)、制御コマンド (32 コマンド)、ボタンロック、システムチェック、 HDBaseT ステータス表示、電源スタンバイ
その他仕様	電源電圧	AC ~ 100 V - 240 V ± 10 %、50 Hz / 60 Hz ± 3 Hz
	消費電力	約 44 W
	外形寸法	430 (W) × 44 (H) × 300 (D) mm (EIA ラック 1U、突起物含まず)
	質量	4.1 kg
	温度	使用範囲 : 0 °C ~ +40 °C 保存範囲 : -20 °C ~ +80 °C
	湿度	使用範囲 : 20 % ~ 90 % (ただし結露なきこと) 保存範囲 : 20 % ~ 90 % (ただし結露なきこと)
	付属品	電源コード (1.8 m)、ラック取付金具一式、ケーブル固定ブラケット × 6、結束バンド × 6、 ターミナルブロック (6 ピン)、ターミナルブロック (3 ピン) × 6

- (注 1) RJ-45 (HDBaseT コネクタ) は Cat5e / Cat6 のツイストペアケーブルでデジタル映像・音声信号を延長する専用のコネクタです。弊社ツイストペアケーブル対応製品との組み合わせで使用し、LAN 機器などには使用しないでください。
- (注 2) 最大延長距離は、IDK 製ケーブル (AWG 24) を使用し、1080p@60 24 bit / pixel (8 bit / component) の信号を送ったときの値です。
接続する機器の組み合わせや設置状態、ケーブルの敷設方法または他社製のケーブルを使用した場合は、記載された距離を満たさない場合があります。また、最大延長距離の範囲内でも映像の乱れや、映像が出力されないことがあります。
- (注 3) 最大延長距離は、IDK 製 CAT.5E HDC ケーブルを使用したときの値です。
接続する機器の組み合わせや設置状態、ツイストペアケーブルの敷設方法または他社製のツイストペアケーブルを使用した場合は、記載された距離を満たさない場合があります。また、最大延長距離の範囲内でも映像の乱れや、映像が出力されないことがあります。最大延長距離は、本機と接続するツイストペアケーブル対応製品またはシンク機器の最大延長距離の短い方の距離となります。
- (注 4) 使用するシンク機器によっては、本機からの CEC による制御ができない場合があります。
- (注 5) コネクションリセット機能は本機出力のみに対応した機能で、本機出力とシンク機器の間に他の機器が接続されている場合は、機能が有効にならない場合があります。

■ 外観図



- 外観と仕様は予告なく変更することがあります。
- 付属の電源コードは本機専用です。他の機器にはご使用にならないでください。
- HDBaseT™および HDBaseT Alliance ロゴは、HDBaseT Alliance の登録商標です。
- HDMI、High-Definition Multimedia Interface、および HDMI ロゴは、米国およびその他の国における HDMI Licensing Administrator, Inc. の商標または、登録商標です。
- PLink 商標は、日本、米国その他の国や地域における登録又は出願商標です。
- アンチストームおよびコネクションリセットは、株式会社アイ・ディ・ケイの登録商標です。
- その他、記載されている会社名、製品名は、各社の登録商標または商標です。なお、本文中において、®マークや™マークを省略している場合があります。