

接点表

CN1	CN2
01	01
02	02
03	03
04	04
05	05
06	06
07	07
08	08
09	09
10	10
11	11
12	12
13	13
14	14
15	15
16	16
17	17
18	18
19	19
铁壳	铁壳

Arvanics Corporation

P/N : ADHDM/HDF-3

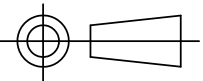
REQUIWHITE DOCUMENTS : \*

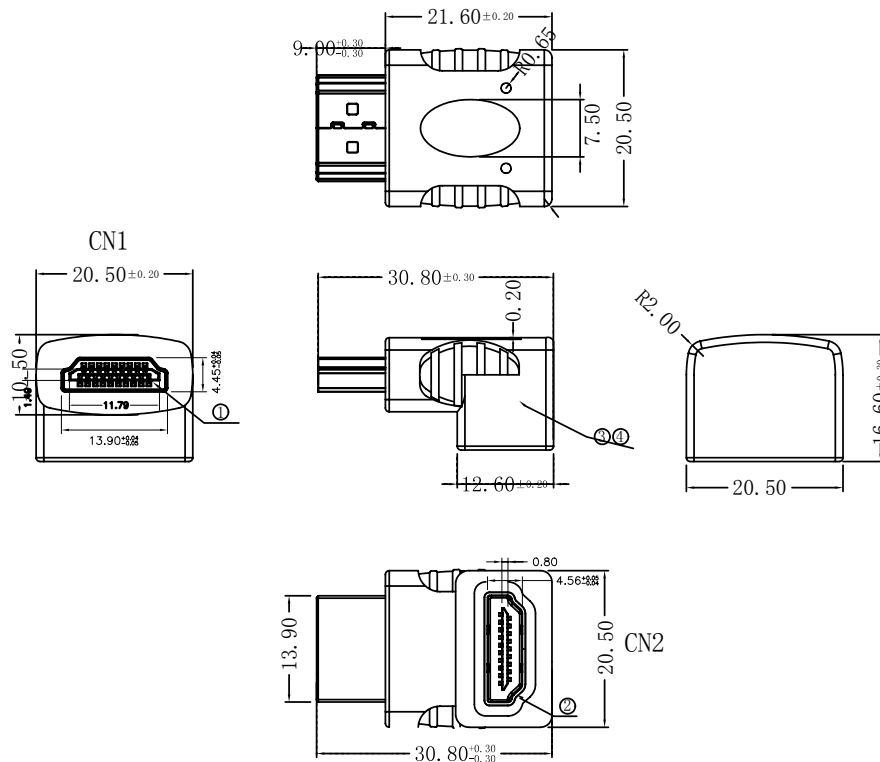
SCALE : / SHEET : REV : 0

DRAWING :

FILE :

THIRD ANGLE  
PROJECTION





接点表

CN1	CN2
01	01
02	02
03	03
04	04
05	05
06	06
07	07
08	08
09	09
10	10
11	11
12	12
13	13
14	14
15	15
16	16
17	17
18	18
19	19
铁壳	铁壳

# Arvanics Corporation

TITLE : ADHDM/HDF-4

REQUIWHITE DOCUMENTS : \*

SCALE : / SHEET : REV : 0

DRAWING :

FILE :

THIRD ANGLE  
PROJECTION

