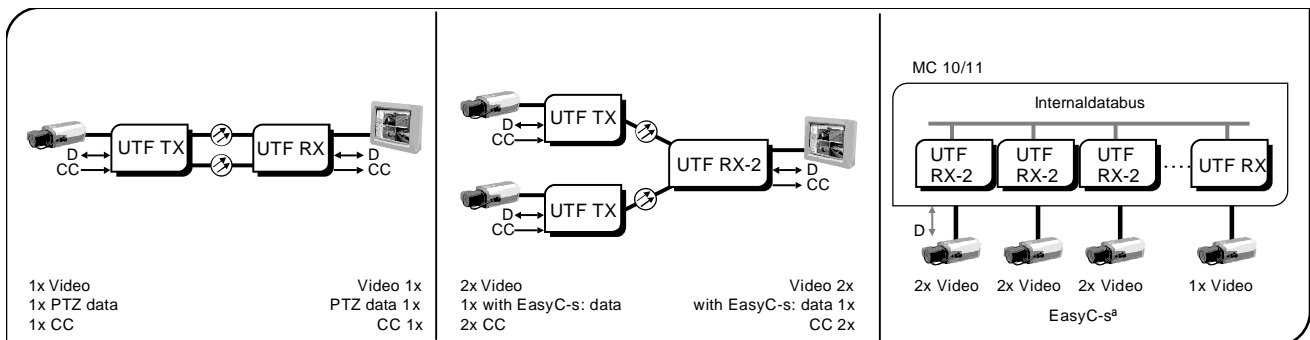




ミニチュア型1チャンネルビデオ、データ、接点 光送受信器
UTF 4200MM



【一般的な接続例】



1チャンネルビデオ接続

2チャンネルビデオ接続

受信器EasyC- s接続

【概要】

TKH USA社製 UTF (Up-The-Fiber) シリーズは、9ビットのデジタル処理による高画質な映像と双方向のデータ信号をマルチモード光ファイバで延長するための送受信器です。

UTF受信器は、1チャンネルまたは2チャンネルのビデオ信号・データ信号・コンタクトクロージャ(接点信号)に対応し、EasyC-s機能が使用できます。EasyC-sとは、グループ分けした受信器で1チャンネルのデータ信号を共有する機能で、システムの簡略化やメンテナンスにおいて便利な機能です。設定は受信器側のみで行い、送信器側には必要ありません。

双方向データ信号はRS-485/422に対応し、TTY・マンチェスター・バイフェーズ・センサーネットなどほとんどのPTZカメラ制御信号に使用できます。また、コンタクトクロージャはドアコンタクト・アンチタンパー検出などをサポートしています。

動作温度範囲が広くコンパクトな送信器は、屋外カメラなどでの使用に最適です。

【概略仕様】

仕様は予告なく変更することがあります

UTF 4200MM

ビデオ部	チャンネル数 ビデオフォーマット 入出力レベル ビデオ帯域 サンプリング処理 グループ遅延 ディファレンシャルゲイン ディファレンシャルフェーズ SN比 コネクタ	1チャンネル NTSC、PAL、SECAM 1Vp-p (±3dB) 75 6MHz (-3dB) 9ビット 20ns 未満 2% 未満 1° 未満 63dB以上 BNCコネクタ
データ通信部	チャンネル数 インターフェイス形式 サポートインターフェイス データ形式 データレート コネクタ EasyC-s	1チャンネル(全二重双方向) RS-485/422(2線式または4線式) カレントループ、TTL、TTY、マンチェスター、バイフェーズ 非同期式、シリアル DC ~ 230k bps 6ピンスクリューターミナル端子 シャーシ内でのデータバス接続
コンタクトクローザ部	チャンネル数 入力 しきい値 出力	1チャンネル +3.3V プルアップ、2.2k 1.4V フェイルセーフ、ポテンシャルフリー(100mA/50V)
電源部	消費電力 モジュール型 スタンドアロン型(-/SA) ミニチュアスタンドアロン型送信器	3W未満 MC10またはMC11電源一体型シャーシ 12VDC (PSA-12DC/25、PSR-12DC) 12VDC (PSA-12DC/25、PSR-12DC) または24V AC
環境仕様	使用温度範囲 保存温度範囲 湿度範囲 外形寸法 質量	-40 ~ +74 -55 ~ +85 0 ~ 95%(但し結露なきこと)
		モジュール型/スタンドアロン型 71W × 128H × 190D mm 450 g
		ミニチュアスタンドアロン型 45W × 25H × 45D mm 250 g

【モデルセレクションガイド】

ファイバ	送信器	受信器	光コネクタ	光バジェット (dB)	波長 (nm)	最大延長距離 (km)	受信器形状
マルチモード×2芯 (62.5/125µm)	UTF4200TX-MSA	UTF4200RX	SC型	15	1300	6	モジュール型
	UTF4200TX-MSA	UTF4200RX-2	SC型	15	1300	6	モジュール型
	UTF4200TX-MSA	UTF4200RX/SA	SC型	15	1300	6	スタンドアロン型
	UTF4200TX-MSA	UTF4200RX-2/SA	SC型	15	1300	6	スタンドアロン型
マルチモード×1芯 (62.5/125µm)	UTF4210TX-MSA	UTF4210RX	SC型	23	1310/1550	6	モジュール型
	UTF4210TX-MSA	UTF4210RX-2	SC型	23	1310/1550	6	モジュール型
	UTF4210TX-MSA	UTF4210RX/SA	SC型	23	1310/1550	6	スタンドアロン型
	UTF4210TX-MSA	UTF4210RX-2/SA	SC型	23	1310/1550	6	スタンドアロン型

送信器はミニチュアスタンドアロン型です

最大延長距離は62/125ファイバ使用時、波長850nmのとき-3.0dB/km、波長1310nmのとき-1.0dB/kmとして計算しています。また、シングルモードの場合は、波長1310nmのとき-0.35dB/km、波長1550nmのとき-0.25dB/kmとして計算しています。光拡散のないファイバの使用を前提にしています。(1310nmにおいて、分散ゼロ)