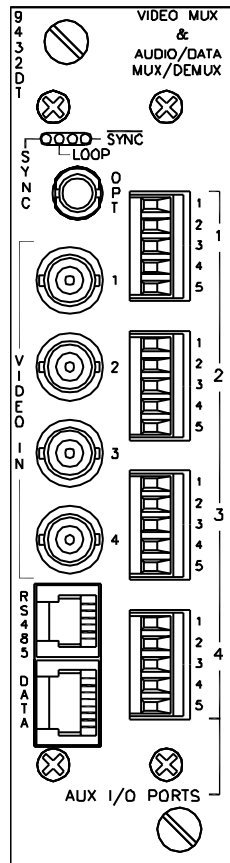


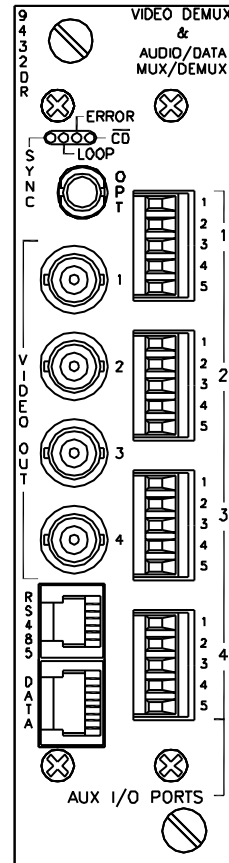


4chビデオ、データ、音声光デジタル送受信器

9432D



9432DT



9432DR

【概要】

TKH USA社製9432D は4つのビデオ信号、3つの双方向データチャンネル、4つの双方向オプションモジュールチャンネルをデジタル化して1本の光ファイバで伝送します。10ビットのビデオサンプリングにより極めて高品質なビデオ映像を実現しています。

3つのデータポートと4つの双方向オプションモジュールチャンネルは追加の双方向オーディオ/データ、接点信号、インターコムリングなど4チャンネルのビデオアプリケーションで要求される機能を可能にします。

9432D は広い使用温度範囲(-40 から+74 )の環境で使用できるので、交通監視、都市中心部のビデオ監視、重要な社会インフラ等の厳しいアプリケーションに対応できます。

9432シリーズはラックマウントタイプのみとなりますので、9002や9008のパワーサプライキャビネットと一緒に使用します。このシリーズではネットワークマネジメントシステム(NMS)でモジュールを管理することができます。

ラックマウントタイプの9432シリーズを9003-2 ミニシャーシを使用することによりスタンドアロンタイプにすることが可能になります。



4chビデオ、データ、音声光デジタル送受信器

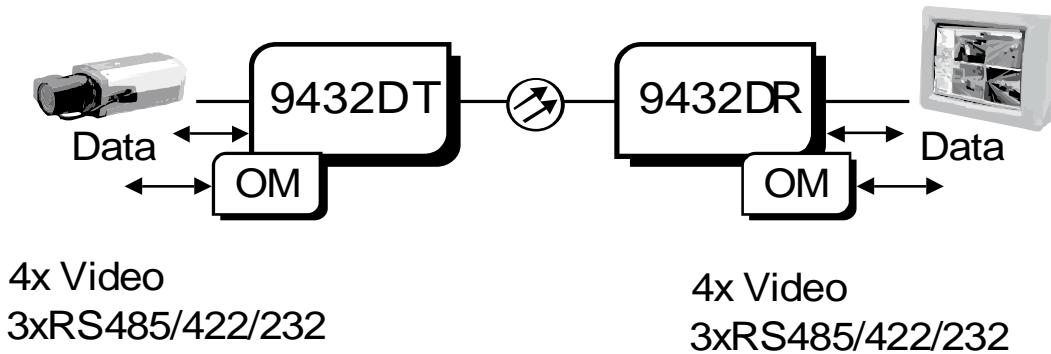
9432D

【概略仕様】

仕様は予告無く変更することがあります。

	9432DT	9432DR
ビデオフォーマット	NTSC, PAL	
ビデオレベル	1Vp-p, 75	
ビデオ帯域	5Hz ~ 6.5MHz (-3dB)	
ディファレンシャルゲイン	0.7%以下	
ディファレンシャルフェーズ	0.7°以下	
SN比	67dB以上	
エンコード方式	非圧縮10ビット リニアPCM	
サンプリングレート	15MHz	
ビデオコネクタ	BNCコネクタ × 4	
使用温度範囲	-40 ~ 74	
保存温度範囲	-55 ~ 85	
湿度範囲	0 ~ 95% (但し結露無きこと)	
消費電力	1.2A@6VDC	1.2A@6VDC
外形寸法 (mm)	40.6W × 154.9H × 218.4D	
質量 (g)	362.9	
規格	CE	

【一般的な接続構成例】



【モデルセレクションガイド】

ファイバ	送信器	受信器	光コネクタ	光バジェット (dB)	波長 (nm)	最大延長距離 (km)	形状
マルチモード × 1芯 (62.5/125 μm)	9432DT(XXX X)/MMH-ST	9432DR(XXXX )/MMH-ST	ST型	16/23	1310/1550	7	カード型
シングルモード × 1芯 (09/125 μm)	9432DT(XXX X)/SM-ST	9432DR(XXXX )/SM-ST	ST型	23/23	1310/1550	57	カード型
シングルモード × 1芯 (09/125 μm)	9432DT(XXX X)/SMH-ST	9432DR(XXXX )/SMH-ST	ST型	27/27	1550/1310	68	カード型

XXXXにはユーザポートのチャンネル指定が入ります。詳細はお問い合わせください。

最大延長可能距離は62.5/125 ファイバ使用時、波長850 nmのとき、3.0 dB/km、波長が1310 nmの時-1.0 dB/kmとして計算しています。また、シングルモードの場合は、波長 1310 nmのとき0.35 dB/km、波長1550 nmのとき、0.25 dB/kmとして計算しています。帯域は使用するケーブルの数によって変化します。マルチモードファイバーの最大伝送距離は、使用するファイバの伝送帯域によっても制限されます。