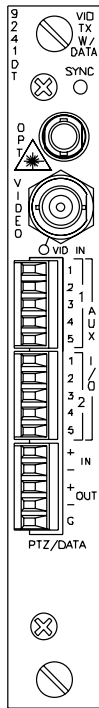


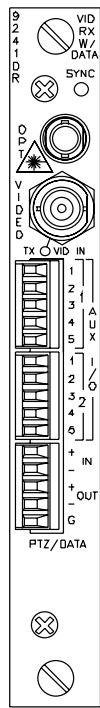


1チャンネルビデオ・データ+オプション(音声、接点ボード選択)光送受信器  
9241Dシリーズ

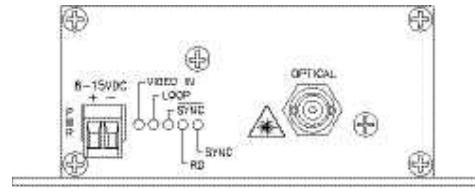
【外観】



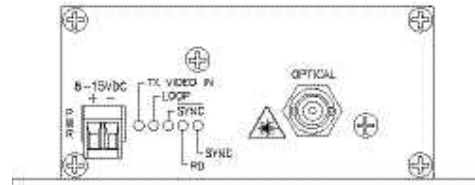
9241DT



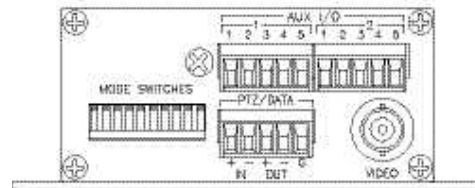
9241DR



9245DT Front View

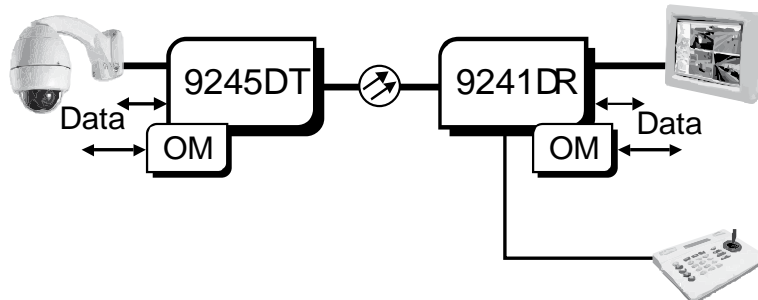


9245DR Front View



Rear View

【一般的な接続例】



1x Video  
2x Option module  
1x RS485/422/232

Video 1x  
Option module 2x  
RS485/422/232 1x

【概要】

TKH USA社製9241D、9245Dシリーズ光ファイバ送受信器は、1チャンネルのコンポジットビデオ信号と双方向データチャンネル、及びユーザの選択可能な二つのオプションモジュールポートをデジタル変調し一本の光ファイバで長距離延長するための送受信器です。

オプションモジュールは双方向の通信に対応し、モノラル音声の双方向(オプションモジュールA)、双方向データ通信(オプションモジュールB)、双方向コンタクトクロージャ(オプションモジュールC)または、ステレオ音声信号の伝送(ステレオ入力はオプションモジュールD、ステレオ出力はオプションモジュールE)の中から発注時に二つのオプションモジュールを選択して搭載することができ、様々な用途でご使用いただけます。



1チャンネルビデオ・データ+オプション(音声、接点ボード選択)光送受信器  
9241Dシリーズ

【概略仕様】

仕様は予告なく変更することがあります。

	9241DT/9241DR	9245DT/9245DR
ビデオフォーマット	NTSC, PAL	
ビデオレベル	1Vp-p, 75	
ビデオ帯域	5Hz ~ 6.5MHz, -3dB	
ディファレンシャルゲイン	1.0%	
ディファレンシャルフェーズ	0.7°	
エンコード方式	非圧縮9ビットリニア PCM	
サンプリングレート	16MHz	
SN比	63dB以上	
ビデオコネクタ	BNCコネクタ	
使用温度範囲	-40 ~ 74	
保存温度範囲	-55 ~ 85	
湿度範囲	0 ~ 95%(但し結露無きこと)	
消費電力	700mA @ 6VDC	360mA @ 12VDC
外形寸法 (mm)	154.9Hx20.3Wx218.4D	40.6Hx81.3Wx127.0D
質量 (g)	272	453,6

【モデルセレクションガイド】

ファイバ	送信器	受信器	光コネクタ	光バジェット (dB)	波長 (nm)	最大延長距離 (km)	形状
マルチモード (62.5/125 μm)	9241DT (XX) /MMH-ST	9241DR (XX) /MMH-ST	ST	19/23	1310/1550	19	カード型
シングルモード (09/125 μm)	9241DT (XX) /SM-ST	9241DR (XX) /SM-ST	ST	18/24	1310/1550	57	カード型
マルチモード (62.5/125 μm)	9245DT (XX) /MMH-ST	9245DR (XX) /MMH-ST	ST	19/23	1310/1550	19	スタンドアローン型
マルチモード (62.5/125 μm)	9245DT (XX) /SM-ST	9245DR (XX) /SM-ST	ST	18/24	1310/1550	57	スタンドアローン型

(XX)にはオプションモジュールのコードを記入してください。

カード型とスタンドアローン型の組み合わせも可能です。

最大延長距離は62/125 ファイバ使用時、波長850 nmのとき-3.0 dB/km、波長1310 nmのとき-1.0 dB/kmとして計算しています。また、シングルモードの場合は、波長 1310 nmのとき-0.35 dB/km、波長1550 nmのとき-0.25 dB/kmとして計算しています。光拡散のないファイバの使用を前提にしています。(1310nmにおいて、散布ゼロ)