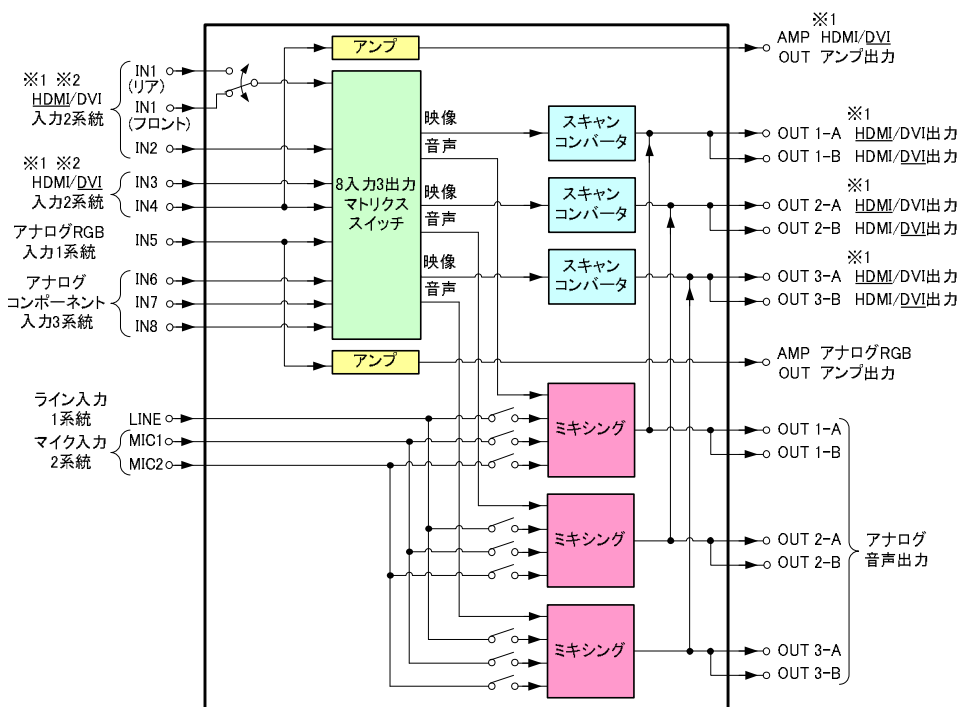
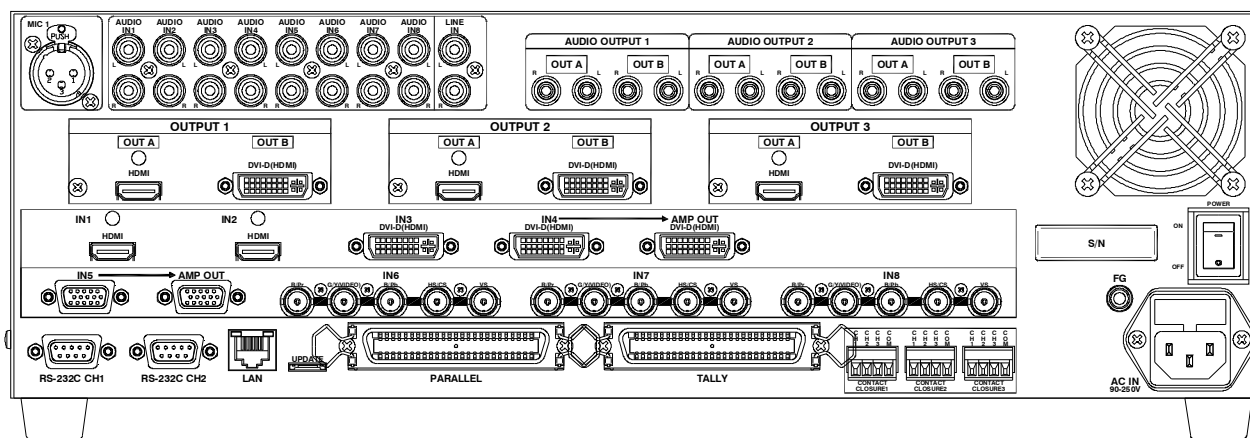
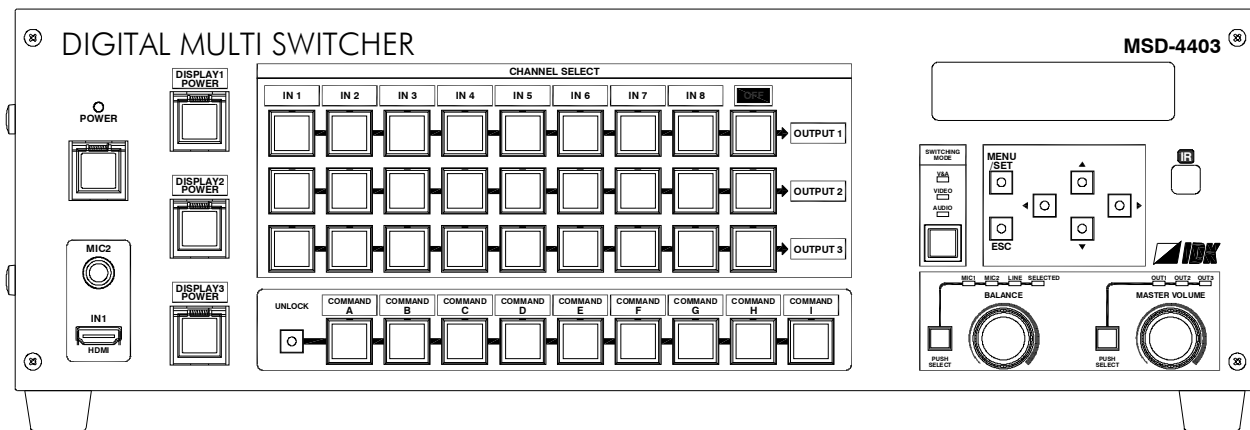




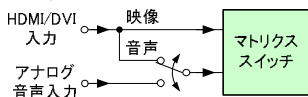
スキャンコンバータ内蔵デジタルマルチスイッチャ

MSD-4403



※1 デジタル入出力は、HDMIコネクタおよびDVIコネクタの2種類がありますが、それぞれのコネクタはHDMI信号およびDVI信号のいずれも使用可能です。(下線表示が実際のコネクタ形状です)

※2 デジタル入力の音声はエンベデッド音声とアナログ音声を切り換えることができます。



【概要】

MSD-4403は、8入力3出力のスクランコンバータ内蔵デジタルマルチスイッチャです。入力は、HDMI2系統・DVI2系統・アナログRGB1系統・アナログコンポーネント3系統を搭載し、HDMI1系統はフロントとリアの入力端子を切り換えて使用することができます。各出力はHDMIとDVIに2分配されており、一方だけの出力をOFFする機能があります。

音声信号はデジタル4系統・アナログ8系統の中から選択した入力に、ライン1系統とマイク2系統の入力をミキシングすることができ、デジタル音声(HDMI・DVIの2分配)とアナログ音声(2分配)を出力します。各入力のミキシングレベルは個別に設定することができ、さらに出力レベルの調整が可能です。

外部制御用通信ポートとしてRS-232C(2系統)・LAN・パラレル接点を装備しており、各種設定を遠隔操作することができます。遠隔操作以外に、外部コントロールコマンドを登録することで、RS-232C・LAN・コンタクトクロージャ・CECから本機に接続された周辺機器の制御が可能です。外部コントロールコマンドはウェイト機能(実行待ち)があるため、プロジェクタ等の電源制御用にクーリング時間経過後に接点を切り換える設定も可能です。

外部コントロールコマンドの実行は、フロントキー・RS-232C・LAN・パラレル端子から行えるほか、入力切り換えキー操作時や電源スイッチのON/OFF時にも行うことができます。

【特長】

- HDMIおよびDVIはHDCP(著作権保護)に対応
- HDCP付きソースを高速、ショックレスに切換^(注1)
- NTSC、PAL、VGA～WUXGAおよびSDTV/HDTV(D1～D5)などの、さまざまな映像フォーマットに対応
- アナログ映像信号をデジタル信号(HDMIおよびDVI)に変換して出力
- 最大WUXGAまたは1080pの解像度までスクランコンバートして出力
- アスペクト保持機能により、正しいアスペクト比で映像を出力
- デジタル入出力(HDMI・DVI)にケーブル補償回路を搭載
- 持ち込み機器の接続に便利なフロント入力端子(HDMI)を装備
- フロントのボリュームにより、音声のミキシングレベルを調整可能
- アナログ音声をHDMIにエンベデット出力可能、またHDMIのエンベデット音声から分離してアナログ出力可能
- 表示位置、表示サイズ、シャープネス、ブライツネス、コントラスト、ガンマなどの豊富な調整機能
- フロントのスイッチから、プロジェクタやスクリーンの電源操作が可能
- JBMAが制定したプロジェクター制御用の標準プロトコルPJLink(class1)に対応 ※
- CECによる表示機器の電源制御が可能^(注2)
- 弊社のスイッチャと組み合わせたときに、フロントのスイッチから入力チャンネルの制御が可能

注1. 黒フレームを挟んだ、擬似シームレス切り換えです。

注2. 表示機器がCECに対応している必要があります。また使用する表示機器によっては、本機からのCECによる制御が行えない場合があります。

※JBMA: 社団法人ビジネス機械・情報システム産業協会

MSD-4403

入力信号		対応フォーマット	
映像	HDMI	3ch ※フロント1chはリアとの切り換え使用(自動または手動) TMDS シングルリンク HDMI Deep Color対応(注1) HDCP対応 ※DVI信号を入力可能です コネクタ:HDMI端子 TypeA(19ピン)	VESA(PC) HDTV/SDTV
	DVI	2ch DVI 1.0シングルリンク HDCP対応 ※HDMI信号を入力可能です コネクタ:DVI29ピン(DVI-I)・メス ※アナログ信号は使用できません	VESA(PC) HDTV/SDTV
	アナログRGB	1ch 映像信号:0.7Vp-p(Sync on Green時1.0Vp-p)/75Ω 同期信号:TTLレベル コネクタ:高密度Dsub15ピン・メス	VESA(PC) HDTV/SDTV
	コンポーネント	3ch コンポジットビデオ/アナログRGB/アナログYPbPrを自動認識 コンポジットビデオ(VBS信号):NTSC/PAL 1.0Vp-p/75Ω アナログRGB:0.7Vp-p(Sync on Green時1.0Vp-p)/75Ω アナログYPbPr:1.0Vp-p(Y)/0.7Vp-p(Pb・Pr)/75Ω アナログRGB/YPbPr同期信号:アナログまたはTTLレベル(CSシンク対応) コネクタ:BNCコネクタ	NTSC/PAL VESA(PC) HDTV/SDTV
対応フォーマット	NTSC/PAL VESA(PC):ドットクロック 25MHz~162MHz(VGA~WUXGA) ※WUXGAはReduced Blankingのみ対応しています HDTV/SDTV:480i/480p/576i/576p/720p/1080i/1080p		
音声	デジタルオーディオ	5ch (HDMI3ch/DVI2ch) ※フロント1chはリアとの切り換え使用(自動または手動) マルチチャンネルリニアPCM8ch(7.1ch)対応 基準レベル:-20dBFS 最大入力レベル:0dBFS コネクタ:HDMI端子 TypeA(19ピン)×1、DVI29ピン(DVI-I)・メス×1 ※アナログオーディオ L/Rとの切り換え使用	
	アナログオーディオ	8ch (HDMI2ch/DVI2ch/アナログRGB1ch/コンポーネント3ch) L/R アンバランス信号 入力インピーダンス:24kΩ 基準レベル:-10dBu 最大入力レベル:+10dBu コネクタ:RCAピンジャック ※HDMI2chおよびDVI2chはデジタルオーディオとの切り換え使用	
	アナログライン	1ch L/R アンバランス信号 入力インピーダンス:24kΩ 基準レベル:-10dBu 最大入力レベル:+10dBu コネクタ:RCAピンジャック	
	アナログマイク	2ch 入力インピーダンス:10kΩ以上 リアマイク入力:バランス信号 ・基準レベル:±0dBu / -20dBu / -40dBu / -60dBuを切り換え ・コネクタ:XLR-3-31タイプ フロントマイク入力:バランス信号/アンバランス信号 ・基準レベル:-30dBu / -40dBu / -50dBu / -60dBuを切り換え ・コネクタ:6.3mmφステレオフォンジャック	

MSD-4403

出力信号		対応フォーマット	
映像	HDMI	3ch TMDS シングルリンク HDMI Deep Color対応 (注1) HDCP対応 ※DVI信号を出力可能です コネクタ:HDMI端子 TypeA (19ピン)	VESA(PC) HDTV/SDTV
		DVI	3ch DVI 1.0シングルリンク HDCP対応 ※HDMI信号を出力可能です コネクタ:DVI29ピン (DVI-I)・メス ※アナログ信号は使用できません
	DVIモニタリング	1ch (IN4を出力) ※本機の主電源が入っているときのみ出力されます コネクタ:DVI29ピン (DVI-I)・メス ※アナログ信号は使用できません	
	アナログRGB	1ch (IN5を出力) ※本機の主電源が入っているときのみ出力されます コネクタ:高密度Dsub15ピン・メス	
	音声	デジタル	3ch×2分配出力 マルチチャンネルリニアPCM8ch (7.1ch) 対応 選択したチャンネル、アナログライン、アナログマイクの音声をミキシングして出力します ※ 選択したチャンネルからマルチチャンネル信号が入力された場合は、アナログラインおよびアナログマイクの音声はフロントにのみミキシングされます コネクタ:HDMI端子 TypeA (19ピン)×3、 DVI29ピン (DVI-I)・メス×3 ※ HDMI出力モード時のみ音声多重
	アナログ	3ch×2分配出力 L/R アンバランス信号 出力インピーダンス:75Ω 選択したチャンネル、アナログライン、アナログマイクの音声をミキシングして出力します ※ 選択したチャンネルからマルチチャンネル信号が入力された場合は、フロント音声2chのみを使用し、アナログラインおよびアナログマイクの音声をミキシングして出力します コネクタ:RCAピンジャック	
ケーブル最大延長範囲			
デジタル入力部	最大10～50m (注2)		
デジタル出力部	最大10～50m (注2)		
機能			
アナログビデオ処理部	3次元Y/C分離		
スキャンコンバート部	動き適応型I/P変換、画像調整機能 (ブライトネス、コントラスト、表示位置、表示サイズ等) 出力フォーマット:VGA/SVGA/XGA/WXGA(1280x768)/WXGA(1280x800)/Quad-VGA/SXGA WXGA(1360x768)/WXGA(1366x768)/SXGA+/WXGA+/WXGA++/UXGA WSXGA+/WUXGA/480i/480p/576i/576p/720p/1080i/1080p ※WUXGAはReduced Blankingで出力します		
その他	音声レベル調整機能 (入出力個別設定可能) 音声ミキシング機能 (選択したチャンネル、アナログライン、アナログマイクをミキシング) プリセットメモリー (8メモリー+スタートアップメモリー) 外部コントロールコマンド (32コマンド)、キーロック機能		
外部制御			
RS-232C	2ch Dsub9ピン・オス		
LANインターフェース	1ch RJ-45コネクタ 10Base-T/100Base-TX(Auto Negotiation) Auto MDI/MDI-X		
パラレル入力	アンフェノール型50ピン・メス 無電圧接点 (メイク接点) 入力 ※パラレル入力端子の機能は任意に選択可能です		
タリー出力	アンフェノール型50ピン・メス オープンコレクタ出力 (48V/50mA) ※タリー出力端子の機能は任意に選択可能です		
コンタクトクロージャ	端子台12ピン 9系統 無電圧接点 最大DC24V 500mA		
赤外線リモコン	IR-MSD44 (オプション)		
外部コントロール	周辺機器に対して、RS-232CおよびLANからのコマンド出力とコンタクトクロージャの接点制御		

MSD-4403

その他仕様	
電源電圧	AC90～250V、50/60Hz±3Hz
消費電力	約163W
外形寸法	430(W)×132(H)×400(D)mm (EIAラック3U、突起物含まず)
質量	9.7kg
使用温度範囲	0～+40℃
使用湿度範囲	20～90%(但し結露なきこと)
保存温度範囲	-20～+80℃
保存湿度範囲	20～90%(但し結露なきこと)
付属品	電源コード、RS-232Cケーブル(1.8m)、ラック取付金具、コードクランプ×5、ターミナルブロック4ピン×3 (注3)

- (注1) 30bit/pixel(10bit/component)の Deep Color に対応しています。
xvYCC, Lip Sync, 3D, ARC, HEC には対応していません。(Lip Sync は手動による調整が可能です)
- (注2) 接続される入出力機器により延長距離が異なります。上記に記載されたデータは IDK 製ケーブル(AWG24)を使用し、1080p 60Hz 24bit/pixel(8bit/component)の信号を入力または出力した場合の最大延長範囲です。なお、入出力機器の組み合わせ及び、他社製のケーブルを使用した場合は、記載された距離の範囲内でも、映像が乱れたり、映像が出力されなくなる場合があります。弊社に検証データがございますのでお問い合わせください。
- (注3) 付属の電源コードは本機専用品です。他の機器にはご使用にならないでください。
- ※HDMI、HDMI ロゴ、及び High-Definition Multimedia Interface は、HDMI Licensing LLC の商標または、登録商標です。

RoHS指令対応について

本製品はEU(欧州連合)において発令されたRoHS指令に対応した製品となっております。弊社では2004年12月にISO14001の認証を取得して以来、環境に優しい製品の開発を最重点目標の一つとして活動しており、特定有害6物質(鉛、水銀、カドミウム、六価クロム、PBB/ポリ臭化ジフェニール、PBDE/ポリ臭化ジフェニルエーテル)の使用を制限したRoHS指令にいち早く対応しております。