



DisplayPort 光延長ケーブル DPFC シリーズ



【製品概要】

DPFC シリーズは光ファイバケーブルの両端にDisplayPortメスコネクタ(送信モジュールと受信モジュール)をもちDisplayPort 1.1規格に準拠したDisplayPort光延長ケーブルです。送信モジュールとソース機器及び受信モジュールとディスプレイとの間は付属品のDisplayPort銅線ケーブル(0.5m、オス-オス)で接続します。

4本のマルチモードファイバで映像と音声を各ライン2.7Gbpsのスピードで伝送し、最大10.8Gbpsのデータレートを実現します。延長距離は補助チャンネルなしの場合で最大2Km、補助チャンネルがある場合で最大100mです。

映像信号の最大解像度はVESA規格のWQXGA(2560x1600)@60Hzまで垂直周波数は120Hzまで対応しています。送信モジュールの電源は専用の+5VACアダプタで外部から供給し、銅線で受信モジュールにも電源を供給します。DisplayPortでは組み込まれたクロック信号を伝送し、双方向の補助チャンネルでEDIDやMCCS規格に対応しています。ケーブル構造はハイブリッドタイプで4本のマルチモード光ファイバケーブルでビデオ・オーディオ・クロックを送信し、銅線で補助チャンネル送信します。

EMI(不要輻射)やRFI(無線ノイズ)に関してはFCCやCEの規格認定を受けています。

【特長】

- DisplayPort 1.1規格に対応
- VESA規格信号のWQXGA(2560x1600)まで対応
- 最大100mの延長が可能
- 光ファイバケーブルは外径7.2mm
- 送信モジュールへの電源供給は付属の専用ACアダプタを使用する。
受信モジュールへは銅線を使用して送信モジュールから電源を供給する。
- 非圧縮映像伝送
- EMI/RFIはFCCとCE規格に対応

【概略仕様】

仕様は予告無く変更することがあります。

DPFC シリーズ

<ul style="list-style-type: none"> 入出力信号 表示色 解像度 	DisplayPort 1.1対応 36ビット ディープカラー対応 720p/1080i/1080p XGA/WXGA/SXGA/SXGA+/WXGA+/WXGA++/UXGA/ WSXGA/WUXGA/WQXGA
<ul style="list-style-type: none"> 入出力コネクタ 対応フォーマット 最大延長距離 ケーブル長 	DisplayPort端子 VESA:VGA~WQXGA 100m DPFC-XX: XXがケーブル長 DPFC-10 (10m)からDPFC-100 (100m) ※1
その他仕様	
<ul style="list-style-type: none"> 電源電圧 消費電力 外形寸法 質量 使用温度範囲 使用湿度範囲 保存温度範囲 保存湿度範囲 付属品 	DC5V(専用ACアダプタ付属) ※2 送信モジュール:0.60W、受信モジュール:1.75W モジュール 35.0(W)×16.0(H)×99.5(D)mm (突起物含まず) 50mの場合 DPFC-50: 4.25kg 0~+50℃ 0~85% (但し結露なきこと) -30~+70℃(data sheet) 0~85% (但し結露なきこと) ACアダプタ(専用アダプタ) ※3

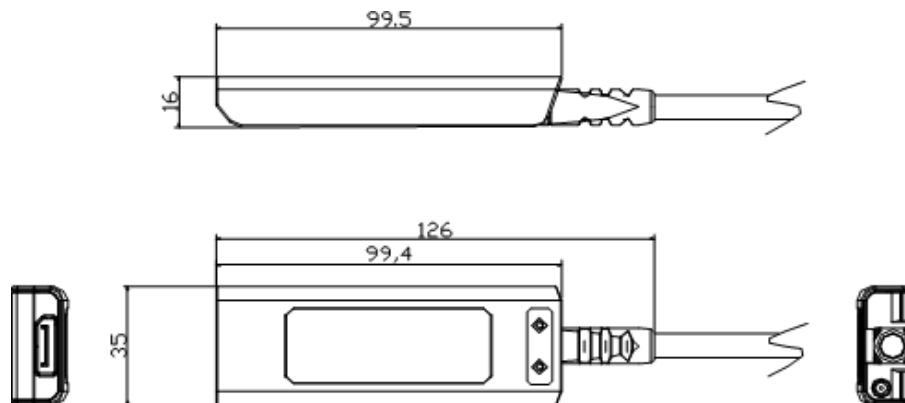
※1 ケーブル長別モデル名

DPFC-10 (10m)、DPFC-20 (20m)、DPFC-30 (30m)、DPFC-40 (40m)、DPFC-50 (50m)、DPFC-70 (70m)、DPFC-100 (100m)

※2 送信モジュールは専用のACアダプタから電源供給を受けて動作します。また受信モジュールは送信モジュールからの電源供給を受け動作します。

※3 付属のACアダプタは本機専用品です。他の機器にはご使用にならないでください。

【送受信モジュール図面】



RoHS指令対応について

本製品はEU(欧州連合)において発令されたRoHS指令に対応した製品となっております。弊社では2004年12月にISO14001の認証を取得して以来、環境に優しい製品の開発を最重要目標の一つとして活動しており、特定有害6物質(鉛、水銀、カドミウム、六価クロム、PBB/ポリ臭化ジフェニール、PBDE/ポリ臭化ジフェニルエーテル)の使用を制限したRoHS指令にいち早く対応しております。