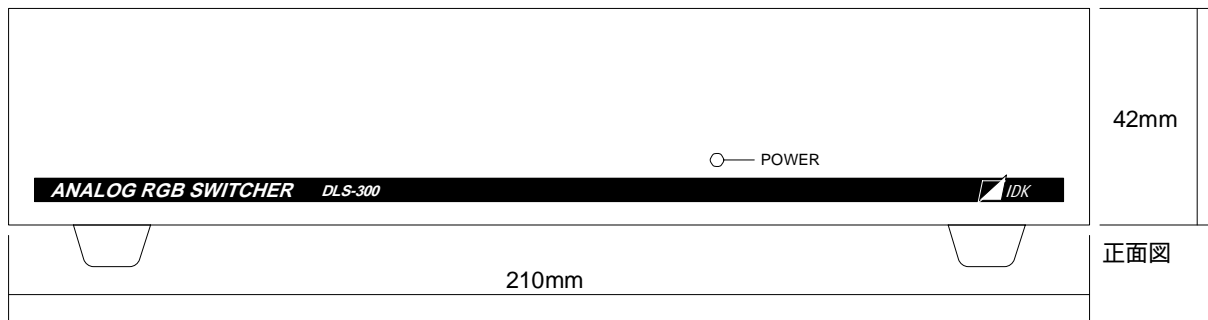


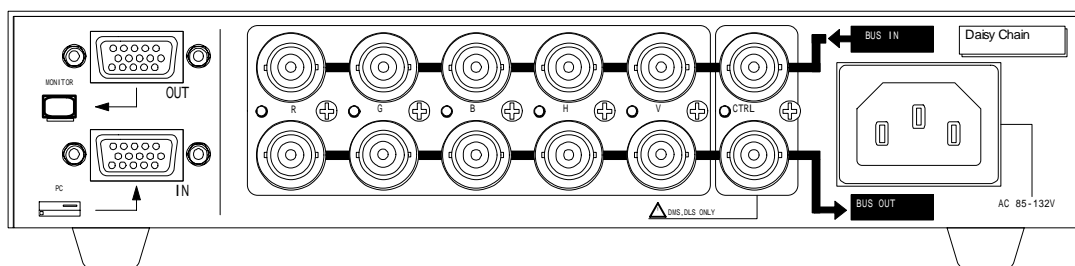


デジチェーン式ビデオ信号自動切換器

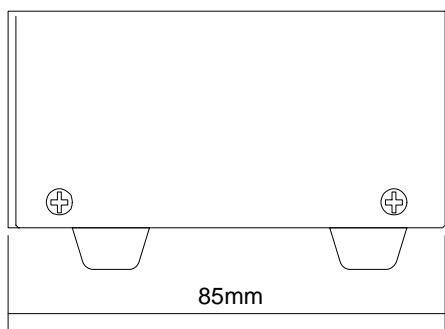
DLS-300



正面図



背面図



側面図

【概要】

DLS-300は、パソコンやワークステーション等のアナログRGBビデオ信号を切り換えるためのセクタです。

2入力1出力1(ループスルー基本)とデジチェーン用出力1の映像チャンネルと、切換制御信号を持ち、映像信号と切換信号をデジチェーンすることにより複数台を同時に切り換えることが可能です。

【特長】

- 学校PC教室等の映像分配、切換用として最適
- デジチェーン接続のためケーブル施工が容易
- 一括制御用のユニットあり(オプション)

【概略仕様】

仕様は予告無く変更することがあります。

DLS-300

・映像入力チャンネル	2ch(バス IN 1系統)
・映像出力チャンネル	2ch(バス OUT 1系統)
・入出力信号	アナログ3系統(R, G, B) TTL2系統(HS, VS) TTL1系統(CTRL)
・ビデオクロック帯域	ループスルー: DC ~ 160MHz バス OUT: DC ~ 320MHz
・ビデオ入出力信号	1.0Vp-p, 75
・同期信号入出力レベル	TTLレベル
・切替制御入出力レベル	TTLレベル
・入出力コネクタ	ループスルー: 高密度Dsub15ピン バス: BNCコネクタ
・入出力適合ケーブル	高周波信号用同軸ケーブル

その他仕様

・電源電圧	AC85 ~ 132V、 50/60Hz ± 3Hz
・消費電力	約3W
・外形寸法	210(W) × 42(H) × 85(D)mm (EIAハーフラック 1U/ 突起物含まず)
・質量	0.9kg
・使用温度範囲	0 ~ +40
・使用湿度範囲	20 ~ 90% (但し結露なきこと)
・保存温度範囲	-20 ~ +80
・保存湿度範囲	20 ~ 90% (但し結露なきこと)
・付属品	RGBケーブル(1.8m)、電源コード

付属の電源コードは本機専用品です。他の機器にはご使用にならないでください。

RoHS指令対応について

本製品は2006年7月から施行予定のEU(欧州連合)において発令されたRoHS指令に対応した製品となっております。 弊社では2004年12月にISO14001の認証を取得して以来、環境に優しい製品の開発を最重点目標の一つとして活動しており、特定有害6物質(鉛、水銀、カドミウム、六価クロム、PBB/ポリ臭化ビフェニール、PBDE/ポリ臭化ジフェニルエーテル)の使用を制限したRoHS指令にいち早く対応しております。