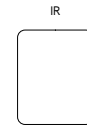
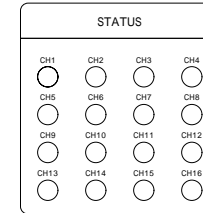
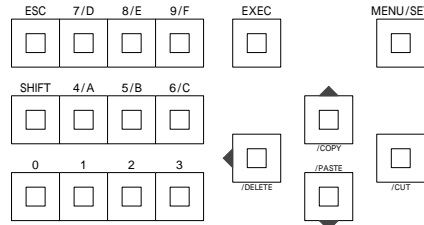
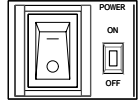


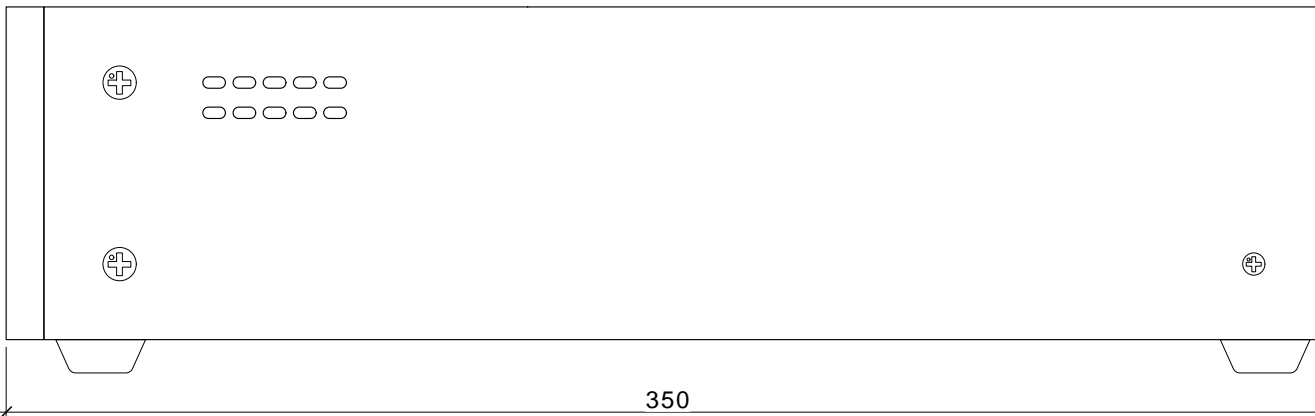
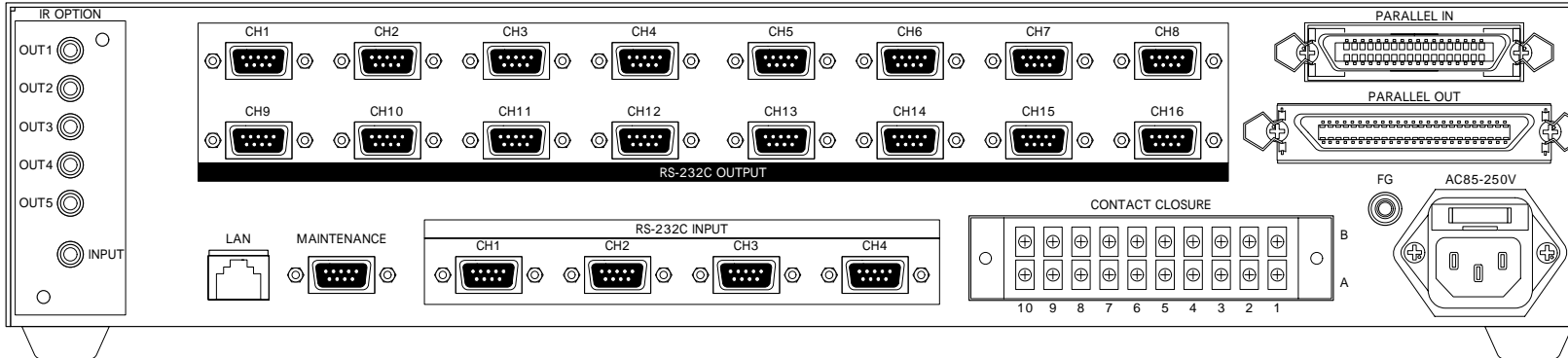
# AV MULTI CONTROLLER

AVC-16



88

430



350

図は「IR OPTION」搭載仕様です

DWG NO:			MODEL: AVC-16		
DATE:	050215		PARTS: 外觀図		
UNITS:	mm	SIZE:	A4	SCALE:	1/2
DRAWN: k.shibata			IDK Coporation		