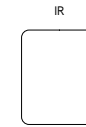
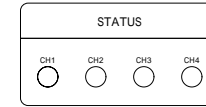
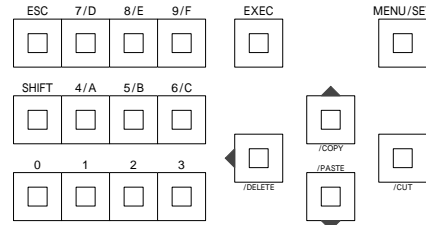
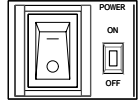


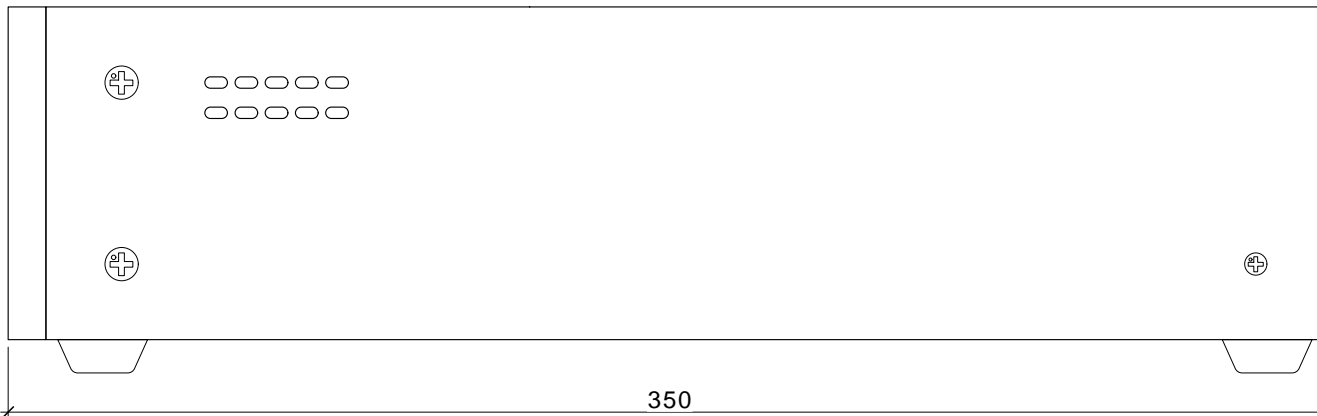
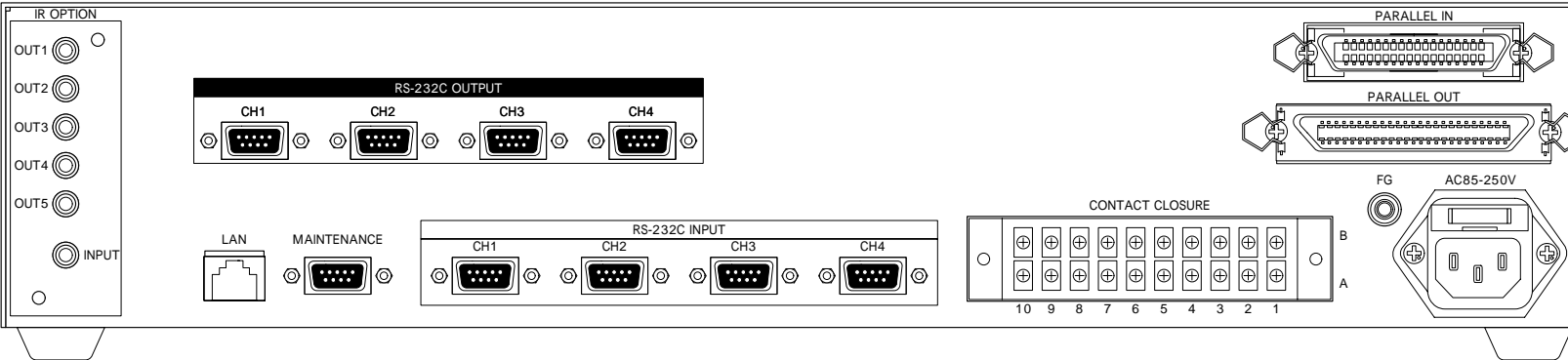
AV MULTI CONTROLLER

AVC-04



88

430



350

図は「IR OPTION」搭載仕様です

DWG NO:	MODEL :	AVC-04
DATE: 050215	PARTS :	外觀図
UNITS SIZE SCALE		
mm A4 1/2		
DRAWN: k.shibata	IDK Coporation	