

DV4FM-TR (4fibers)

DV4FM-TRは4本のマルチモード光ケーブルでDVI信号を伝送する着脱式送信モジュールと受信モジュールです。延長距離は最大500mで映像信号の最大解像度はWUXGA(1920x1200)@60Hzです。ディスプレイのEDIDは送信モジュールをディスプレイに接続するだけでそのデータを読み取り保存することができるセルフEDID機能を備えているので、物理的にPCとディスプレイを接続することなく最適な表示解像度でシステムを構築することができます。

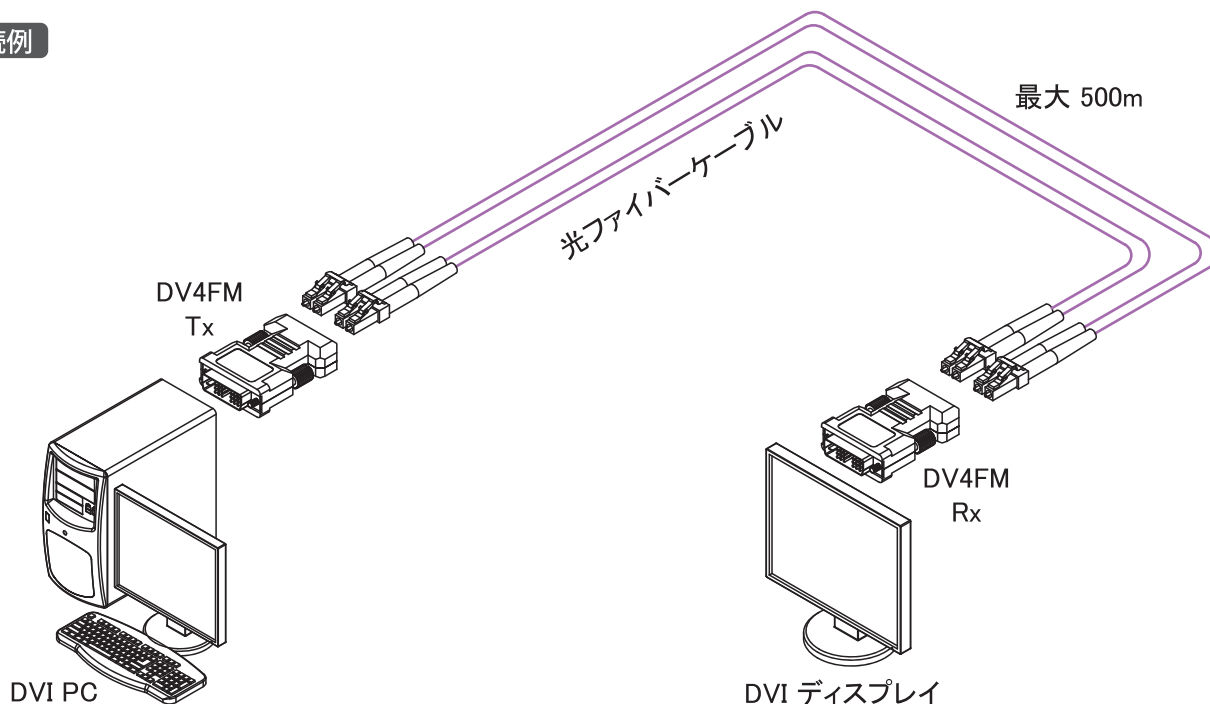
特長

- WUXGA(1920x1200)@60Hzまでの高解像度信号に対応
- 最大500mの延長が可能
- 4本のLCマルチモード光ケーブルを着脱式モジュールに接続
- 送信モジュール及び受信モジュールは各々+5V ACアダプタを使用
- 非圧縮映像伝送
- レーザーはクラス1 (FDA/CDRH/IEC60825-1)に適合
- EMI/RFIはFCCとCE規格に対応



標準価格：オープン価格

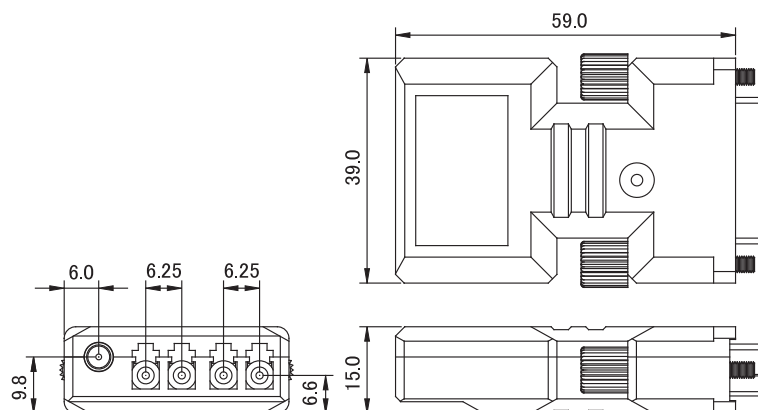
接続例



※ 仕様は予告なく変更する場合があります。

DV4FM-TR

入出力信号	TMDS シングルリンク DVI 1.0対応 HDCP非対応	
表示色	24ビットフルカラー(1677万色)	
ドットクロック	25MHz~165MHz	
TMDSクロック	25MHz~165MHz	
解像度	XGA/WXGA/SXGA/SXGA+/WXGA+/WXGA++/UXGA/WSXGA/WUXGA ※WUXGAはReduced Blankingのみ対応しています	
入出力映像コネクタ	DVI-D 24ピンコネクタ	
入出力光コネクタ	LCコネクタ (4本マルチモード光ファイバー)	
最大延長距離	500m	
推奨光ケーブル	50/125um又は62.5/125um マルチモード光ファイバー	
電源電圧	DC5V(専用ACアダプタ付属)	
消費電力	送信モジュール:0.9W 受信モジュール:1.8W	
外形寸法	モジュール	39(W)×15(H)×59(D)mm (突起物含まず)
質量	モジュール	0.06kg
使用温度範囲	0 ~ +40°C	
使用湿度範囲	0 ~ 85%(但し結露なきこと)	
保存温度範囲	-30 ~ +70°C	
保存湿度範囲	0 ~ 85%(但し結露なきこと)	
付属品	ACアダプタ(専用アダプタ)	



RoHS指令対応について

本製品はEU(欧州連合)において発令されたRoHS指令に対応した製品となっております。弊社では2004年12月にISO14001の認証を取得して以来、環境に優しい製品の開発を最重要目標の一つとして活動しており、特定有害物質(鉛、水銀、カドミウム、六価クロム、PBB/ポリ臭化ビフェニール、PBDE/ポリ臭化ジフェニルエーテル)の使用を制限したRoHS指令にいち早く対応しております。

 株式会社 アイ・ディ・ケイ

本社 〒242-0021 神奈川県大和市中央7-9-1
TEL 046(200)0764 FAX 046(200)0765

関西営業所 〒564-0063 大阪府吹田市江坂町1-23-5大同生命江坂第2ビル5階
TEL 06(6192)0764 FAX 06(6192)0906

九州営業所 〒812-0011 福岡県福岡市博多区博多駅前4-9-2 八百治センタービル3階
TEL 092(431)0764 FAX 092(431)0906



ISO 14001

本社は平成16年に環境マネジメントシステムを構築し、国際規格であるISO14001を取得して以来、環境に配慮した活動や製品づくりに取り組んでいます。