

## DVI同軸 マルチケーブル延長器

# COA-100DVI

COA-100DVIは、同軸マルチケーブルを使用して長距離伝送をおこなうシングルリンクDVI延長器です。映像信号はアナログに変換せず、デジタル信号のまま伝送します。既設の同軸マルチケーブルをDVI信号の伝送用として使用が可能になります。

クォーターラック

取付金具  
オプション

ラックマウント  
型番

RM-42HQ

### 映像

- 3C-FBケーブル使用時、最大100m延長可能

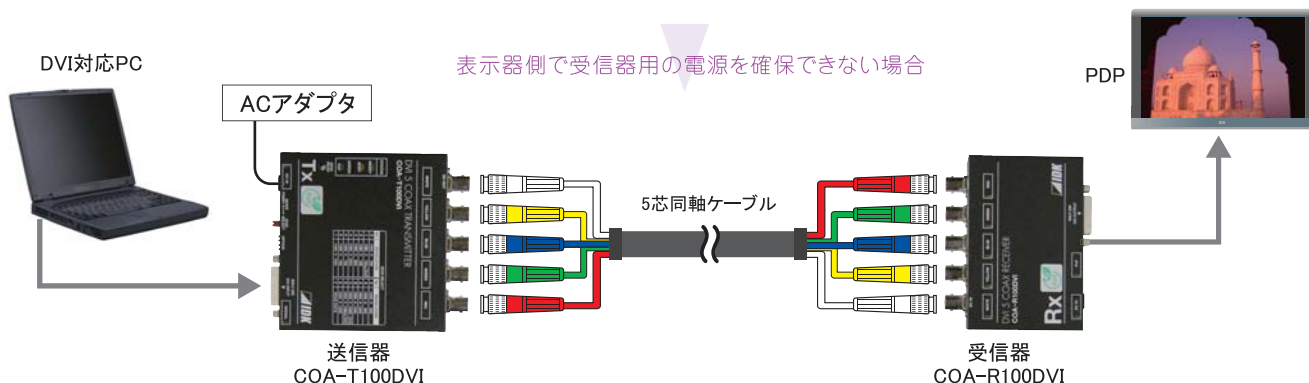
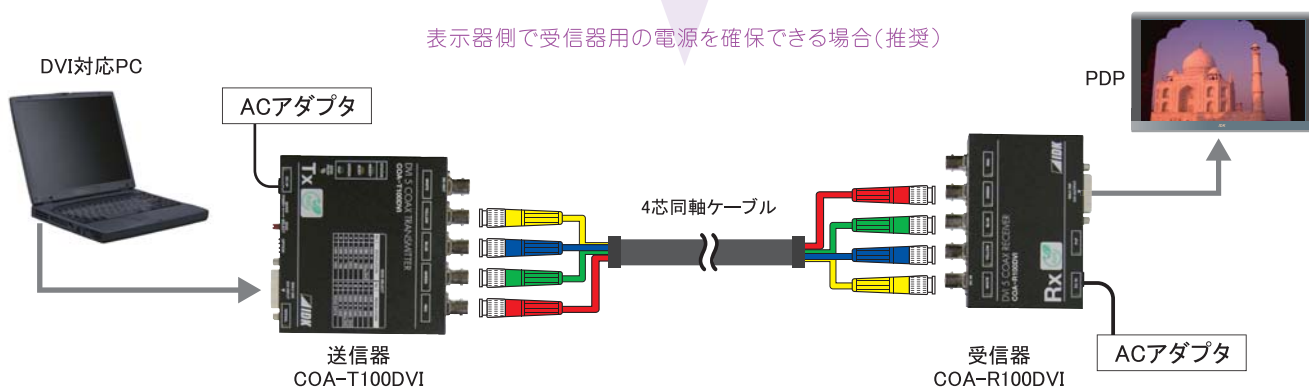
### その他

- HDCP対応(パススルー使用時)
- EDIDエミュレータ内蔵
- EDIDコピー機能搭載(接続モニターより)
- DVI信号を同軸マルチケーブルで延長可能
- 本体ACアダプタ接続部はロック機構搭載



標準価格: COA-T100DVI(送信器)・・・65,000円  
COA-R100DVI(受信器)・・・55,000円

### 接続例



\*使用する環境により、受信側で電力不足になり正しい伝送ができなくなる場合がありますのでご了承ください。その際は、ACアダプタから電源を供給してください。

※仕様は予告なく変更する場合があります。

|           | 送信器 COA-T100DVI   | 受信器 COA-R100DVI                            |
|-----------|---|--|
| 入出力チャンネル数 | 1ch   |  |
| 入出力信号     | TMDS シングルリンク DVI Rev.1.0 HDMI HDCP対応 (パススルーモード時 (注1))                                 |  |
| 入カコネクタ    | DVI-I 29ピンコネクタ(デジタル信号のみ)  | BNCコネクタ(注2)                                |
| 出カコネクタ    | BNCコネクタ(注2)   | DVI-I 29ピンコネクタ(デジタル信号のみ)                   |
| ドットクロック   | 25MHz~165MHz  |  |
| TMDSクロック  | 25MHz~165MHz(注3)  | 25MHz~225MHz                               |
| 解像度       | 下表の通り   |  |
| 表示色       | 24ビットフルカラー(1677万色)  | 24ビットフルカラー(1677万色)<br>30ビット/36ビットDeepColor |
| 入出力適合ケーブル | DVIケーブル/高周波信号用75Ω同軸ケーブル   |  |
| 最大延長距離    | 3C-FB相当 :100m(注4)<br>※UXGA/WUXGA(RB)における距離。伝送レートにより異なります。                             |  |
| プラグ&プレイ   | DDC2B対応<br>(内蔵EDIDデータ/モニタより読み込んだEDID/接続しているモニタのEDIDの中から選択可能)<br>※内蔵EDIDデータは最大解像度を選択可能 |  |
| 電源電圧      | DC6V(専用ACアダプタ付属)  |  |
| 消費電力      | 約5W   | 約3W  |
| 外形寸法      | 106(W)x20(H)x100(D)mm(クォーターラックサイズ)  | 106(W)x20(H)x70(D)mm(クォーターラックサイズ)          |
| 質量        | 0.3kg   | 0.2kg                                      |
| 使用温度範囲    | 0~+40°C   |  |
| 使用湿度範囲    | 20~90%(但し結露なきこと)  |  |
| 保存温度範囲    | -20~+80°C   |  |
| 保存湿度範囲    | 20~90%(但し結露なきこと)  |  |
| 付属品       | ロック付きACアダプタ×2   |  |
| オプション     | 固定用プレート(FP-COA100)  |  |

## 【標準内蔵解像度1】

| No. | 解像度       | 画素数           | 規格   |
|-----|-----------|---------------|------|
| 0   | XGA       | (1024 x 768)  | VESA |
| 1   | 720p      | (1280 x 720)  | HDTV |
| 2   | WXGA      | (1280 x 768)  | VESA |
| 3   | WXGA      | (1280 x 800)  | VESA |
| 4   | SXGA      | (1280 x 1024) | VESA |
| 5   | WXGA      | (1366 x 768)  | VESA |
| 6   | WXGA      | (1366 x 768)  | VESA |
| 7   | SXGA+     | (1400 x 1050) | VESA |
| 8   | WXGA+     | (1440 x 900)  | VESA |
| 9   | WXGA++    | (1600 x 900)  | VESA |
| A   | UXGA      | (1600 x 1200) | VESA |
| B   | WSXGA+    | (1680 x 1050) | VESA |
| C   | 1080i     | (1920 x 1080) | HDTV |
| D   | 1080p     | (1920 x 1080) | HDTV |
| E   | WUXGA     | (1920 x 1200) | VESA |
| F   | READ DATA | —             | —    |

## 【標準内蔵解像度2】

| No. | 解像度       | 画素数           | 規格   |
|-----|-----------|---------------|------|
| 0   | Quad-VGA  | (1280 x 960)  | VESA |
| 1   | 720p      | (1280 x 720)  | VESA |
| 2   | WXGA      | (1280 x 768)  | VESA |
| 3   | WXGA      | (1280 x 800)  | VESA |
| 4   | SXGA      | (1280 x 1024) | VESA |
| 5   | WXGA      | (1366 x 768)  | VESA |
| 6   | WXGA      | (1366 x 768)  | VESA |
| 7   | SXGA+     | (1400 x 1050) | VESA |
| 8   | WXGA+     | (1440 x 900)  | VESA |
| 9   | WXGA++    | (1600 x 900)  | VESA |
| A   | UXGA      | (1600 x 1200) | VESA |
| B   | WSXGA+    | (1680 x 1050) | VESA |
| C   | 1080i     | (1920 x 1080) | HDTV |
| D   | 1080p     | (1920 x 1080) | VESA |
| E   | WUXGA     | (1920 x 1200) | VESA |
| F   | READ DATA | —             | —    |

(注1) パススルーモード時、EDIDエミュレーション機能は使用できません。また、電源を立ち上げた際、パソコンのマルチモニタ設定が解除されてしまう可能性があります。  
(注2) BNCケーブルをD-sub15ピンコネクタに変換して使用することは推奨できません。  
(注3) 165MHzを超えるDeepColorは対応していません。(1080p等)  
(注4) 延長距離は接続する機器やケーブルの性能に大きく左右されるため、事前に弊社営業部にご相談ください。もしくは実機での評価をお勧めします。著しく状態の悪い機器に接続しますと画像が乱れることがあります。

※付属のACアダプタは本機専用品です。他の機器にはご使用にならないでください。

※標準内蔵解像度1と2はOPTIONディスプレイの設定で変更されます。

※標準内蔵解像度2は標準内蔵解像度1の解像度からNo.0、No.1、No.Dの3つが変更されます。



COA-T100DVI



COA-R100DVI

## RoHS指令対応について

本製品はEU(欧州連合)において発令されたRoHS指令に対応した製品となっております。弊社では2004年12月にISO14001の認証を取得して以来、環境に優しい製品の開発を最重要目標の一つとして活動しており、特定有害物質(鉛、水銀、カドミウム、六価クロム、PBB/ポリ臭化ビフェニール、PBDE/ポリ臭化ジフェニルエーテル)の使用を制限したRoHS指令にいち早く対応しております。

 株式会社 アイ・ディ・ケイ

本社 〒242-0021 神奈川県大和市中央7-9-1  
TEL 046(200)0764 FAX 046(200)0765

関西営業所 〒564-0063 大阪府吹田市江坂町1-23-5大同生命江坂第2ビル5階  
TEL 06(6192)0764 FAX 06(6192)0906

九州営業所 〒812-0011 福岡県福岡市博多区博多駅前4-9-2 八百治センタービル3階  
TEL 092(431)0764 FAX 092(431)0906

URL <http://www.idk.co.jp> e-mail [info@idk.co.jp](mailto:info@idk.co.jp)



## ISO 14001

本社は平成16年に環境マネジメントシステムを構築し、国際規格であるISO14001を取得して以来、環境に配慮した活動や製品づくりに取り組んでいます。