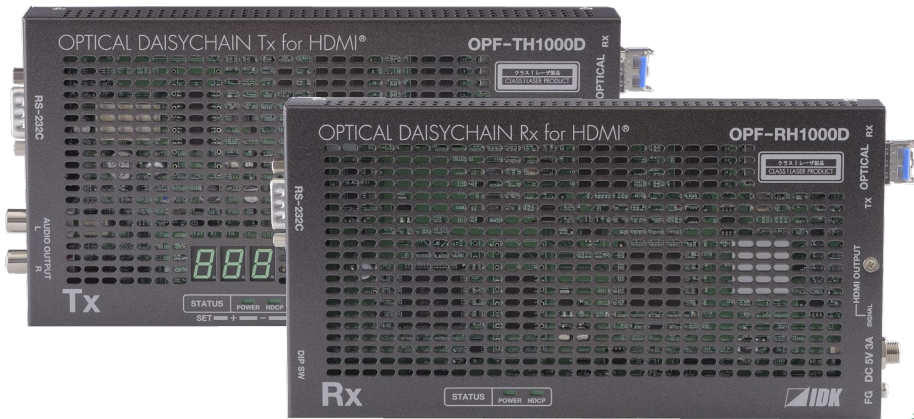




HDMI 光ファイバケーブル延長器 OPF-TH1000D / OPF-RH1000D

OPF-TH1000D / OPF-RH1000D は、HDMI 信号を光ファイバケーブルで長距離伝送し、デジチェーンも可能な送受信器[※]です。入力された信号は非圧縮、無加工で伝送されるため、画質劣化がありません。また、RS-232C のシリアル片方向通信、HDMI エンベデッド音声を送信器側でアナログ出力が可能です。



標準価格(税抜) :

- OPF-TH1000D-MM 138,000 円
- OPF-TH1000D-SM 170,000 円
- OPF-RH1000D-MM 128,000 円
- OPF-RH1000D-SM 160,000 円

【特長】

■ 映像

- ・ 最大解像度 WUXGA、1080p
- ・ HDCP 対応
- ・ デジチェーン接続可能
- ・ 使用する SFP モジュールごとの最大延長距離
 - マルチモードファイバー (OM3) : 300 m
 - マルチモードファイバー (OM4) : 1 km
 - シングルモードファイバー (OS1) : 4.7 km (オプション : 10 km)

■ 音声

- ・ HDMI エンベデッド音声からアナログ音声出力が可能 (OPF-TH1000D)

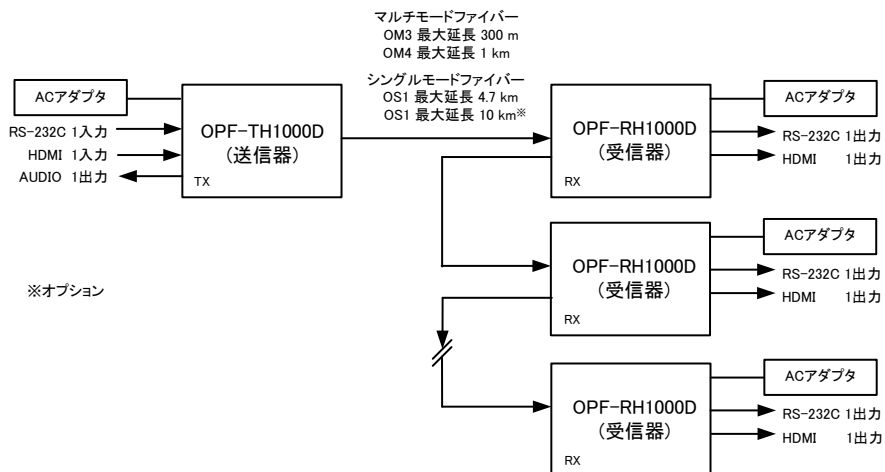
■ 通信

- ・ RS-232C の片方向通信が可能

■ その他

- ・ 本体 AC アダプタ接続部はロック機構搭載

【接続例】



【サイドパネル】



※製品の詳細に関しては、最新の仕様書をご確認ください。