



2-Fiber Detachable Dual Link DVI Module

NP-DD2FM-TR (2fiber)

取扱説明書 Ver.1.2.0



この度は、2-Fiber Detachable Dual Link DVI Module 「NP-DD2FM-TR」をお買い上げいただきまして誠にありがとうございます。「NP-DD2FM-TR (2fiber)」は低価格ながら高い品質を持っています。本製品の性能を十分に引き出してご活用いただくために、ご使用前に必ずこの「取扱説明書」をお読みください。
また、お読みになった後は、本製品近くの見やすい場所に保管してください。







ご使用前に必ずお読みください 安全上のご注意

この取扱説明書には、お客様や他の人への危害や損害を未然に防ぎ、製品を安全に正しくお使いいただくために、重要な内容を記載しています。

次の内容(表示・図記号)を良く理解してから本文をお読みになり、記載事項をお守りください。

「警告」、「注意」、「記号」の意味

表 示	表示の意味
 警告	この表示を無視して誤った取扱をすると、人が死亡または重傷を負う可能性が想定される内容を示します
 注意	この表示を無視して誤った取扱をすると、人が障害を負ったり、物的損害の発生が想定される内容を示します

図記号	図記号の意味	記号例
 注 意	この記号は、警告・注意を促すことを告げるものです。図の中に具体的な注意内容が描かれています。	 感電注意
 禁 止	この記号は、禁止行為であることを告げるものです。図の中に具体的な禁止内容が描かれています。	 分解禁止
 指 示	この記号は、行為を強要したり指示したりする内容を告げるものです。図の中に具体的な指示内容が描かれています。	 プラグを抜く



警告

 <p>指示</p> <p>・据付工事について 技術・技能を有する専門業者が据付けを行うことを前提に販売されているものです。据付け・取付けは必ず工事専門業者または当社営業部に問い合わせ下さい。火災・感電・けが・器物破損の原因になります。</p>	 <p>指示</p> <p>・電源プラグは、コンセントから抜きやすいように設置する 万一の異常や故障のときや長時間使用しないときなどに役立ちます。</p>
 <p>指示</p> <p>・電源プラグは指定電源電圧のコンセントに根元まで確実に差し込む 差し込み方が悪いと、発熱によって火災・感電の原因になります。傷んだ電源プラグ、緩んだコンセントは使用しないでください。</p>	 <p>プラグを抜く</p> <p>・煙が出ている、異音、異臭がするとき は、すぐに電源プラグをコンセントから抜く そのまま使用すると、火災・感電の原因になります。煙が出なくなるのを確認し、当社営業部に問い合わせ下さい。</p>
 <p>プラグを抜く</p> <p>・落したり、キャビネットを破損したりしたときは、すぐに電源プラグをコンセントから抜く そのまま使用すると、火災・感電・けがの原因となります。点検・修理については当社営業部に問い合わせ下さい。</p>	 <p>プラグを抜く</p> <p>・内部に水や異物が入ったら、すぐに電源プラグをコンセントから抜く そのまま使用すると、火災・感電の原因となります。点検・修理については当社営業部に問い合わせ下さい。</p>
 <p>禁止</p> <p>・不安定な場所に置かない 水平で安定したところに設置してください。本体が落下・転倒してけがの原因になります。</p>	 <p>禁止</p> <p>・振動のある場所に置かない 振動で本体が移動・転倒し、けがの原因になります。</p>
 <p>分解禁止</p> <p>・修理・改造・分解はしない 内部には電圧の高い部分があり、感電・火災の原因になります。内部の点検・調整及び修理は当社営業部に問い合わせ下さい。</p>	 <p>禁止</p> <p>・電源コード・電源プラグは ・傷つけたり、延長するなど加工したり、過熱したりしない ・引っ張ったり、重いものを乗せたり、はさんだりしない ・無理に曲げたり、ねじったり、束ねたりしない そのまま使用すると、火災・感電の原因になります。電源コード・電源プラグが傷んだら当社営業部に問い合わせ下さい。</p>
 <p>禁止</p> <p>・異物をいれない 通風孔などから金属類や紙などの燃えやすいものが内部に入った場合、火災・感電の原因になります。</p>	
 <p>接触禁止</p> <p>・雷が鳴り出したら電源コードや LAN ケーブル、本体などには触れない 感電の原因になります。</p>	 <p>指示</p> <p>・電源プラグのほこりなどは定期的にとる 電源プラグの絶縁低下によって、火災の原因になります。</p>

⚠ 注意

 禁止	<p>・温度の高い場所に置かない 直射日光が当たる場所や温度の高い場所に置くと火災の原因になります。</p>	 禁止	<p>・湿気・油煙・ほこりの多い場所に置かない 加湿器のそばやほこりの多い場所などに置くと、火災・感電の原因になります。</p>
 禁止	<p>・通風孔をふさがない 通風孔をふさぐと内部に熱がこもり、火災や故障の原因になります。</p>	 禁止	<p>・本体付属の AC アダプタまたは、電源コード以外のものは使用しない 不適合により、火災や感電の原因になります。本体付属の AC アダプタまたは、電源コードは 100V 系国内専用です。海外など 200V 系でご使用になる場合は、当社営業部に問い合わせ下さい。</p>
 禁止	<p>・機器の上に重いものを置かない 倒れたり落ちたりしてけがの原因になります。</p>		
 禁止	<p>・コンセントや配線器具の定格を超える使い方はしない タコ足配線はしないでください。火災・感電の原因になります。</p>	 ぬれ手禁止	<p>・ぬれた手で電源プラグを抜き差ししない 感電の原因になります。</p>
 プラグを抜く	<p>・長時間使用しないときは、安全のため電源プラグをコンセントから抜く 万一故障したとき、火災の原因になります。</p>	 指示	<p>・使用温度/湿度範囲、保存温度/湿度範囲を守る 範囲を超えて使用を続けた場合、火災や感電の原因になります。</p>
 指示	<p>・他の機器と接続するときは、接続する機器の電源を切る 火災や感電の原因になります。</p>	 プラグを抜く	<p>・お手入れのときは、電源プラグをコンセントから抜く 感電の原因になります。</p>

設置についてのお願い

・ラックマウント製品の場合



EIA 相当のラックにマウントしてください。その際には上下に空冷のための隙間を空けるよう考慮してください。また、安全性を高めるため前面のマウント金具と併用して L 型のサポートアングルなどを取り付けて、機器全体の質量を平均的に支えるようにしてください。

指示

・ゴム足つきの製品の場合



ゴム足を取り外した後にネジだけをネジ穴に挿入することは絶対にお止めください。内部の電気回路や部品に接触し故障の原因になります。再度ゴム足を取り付ける場合は付属のゴム足、付属のネジ以外は使用しないでください。

指示

目次

1. 概要	6
2. 特長	6
3. 接続機器の準備	8
4. 機器の接続ステップ	9
5. セルフ EDID プログラミング手順	11
6. トラブルシューティング	12
7. 製品仕様	13

1. 概要

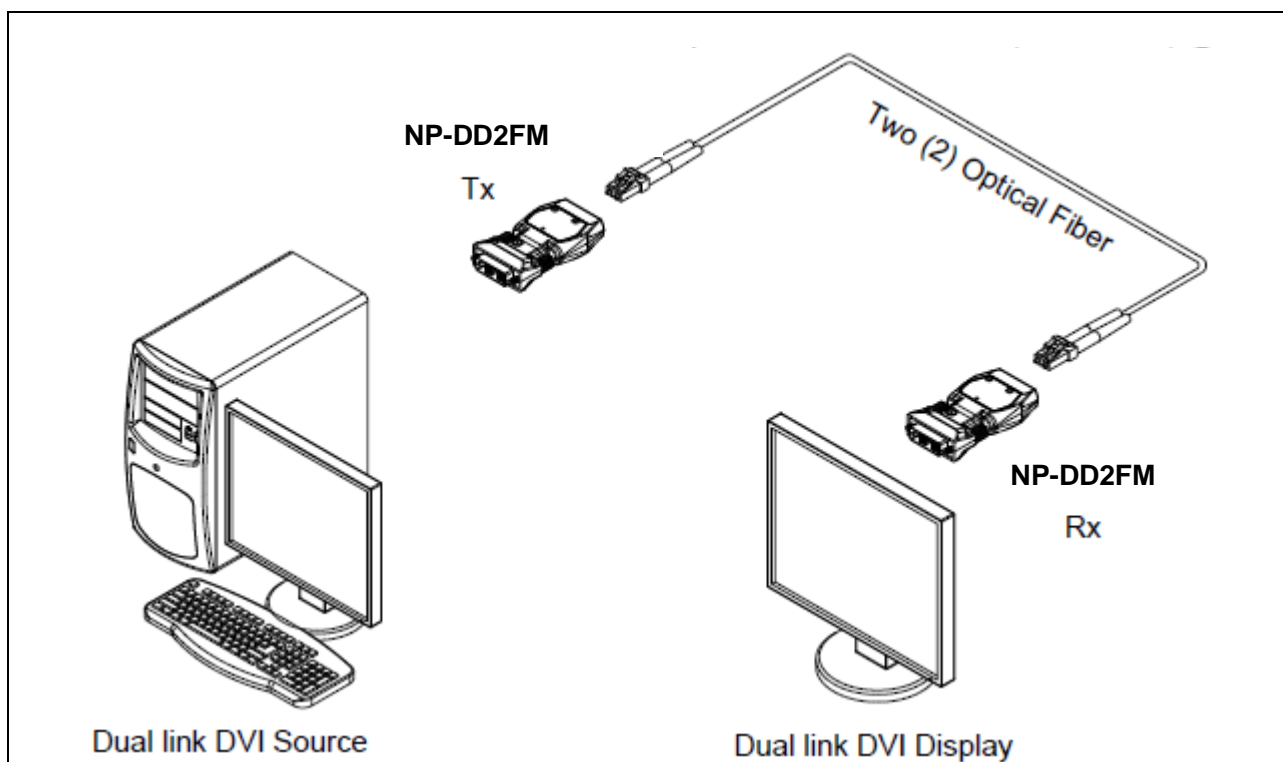
NP-DD2FM-TRは2本のマルチモード光ケーブルでDual Link DVI信号を非圧縮で伝送する着脱式の送信モジュールと受信モジュールです。モジュールの光ケーブル接続はSCコネクタで、DVI信号はDVI-Dコネクタとなります。延長距離は最大500mとなります。映像信号の最大解像度はWQXGA (Reduced Blanking)です。ディスプレイのEDIDは送信モジュールをディスプレイに接続するだけでそのデータを読み取り保存することができるセルフEDID機能を備えているので、物理的にPCとディスプレイを接続することなく最適な表示解像度でシステムを構築することができます。WQXGAのEDIDが工場出荷時のデフォルトとして保存されています。送信モジュールと受信モジュールは専用の+5VACアダプタで電源を供給します。EMI(不要輻射)やRFI(無線ノイズ)に関してはFCCやCEの規格認定を受けています。

2. 特長

- WQXGA (Reduced Blanking) までの高解像度信号に対応
- マルチモード光ケーブルで最長500mの延長が可能
- 2本のLCマルチモード光ケーブルを着脱式モジュールに接続
- 送信モジュール及び受信モジュールは各々+5V ACアダプタを使用
- 非圧縮映像伝送
- レーザーはクラス1 (FDA/CDRH/UL/EN60601-1, 60601-1-2)に適合
- EMI(不要輻射)/RFI(無線ノイズ)はFCCとCE規格に対応

[表1]製品の標準付属品

品名	数量	備考
NP-DD2FM-TR (2fiber)	1組	送信モジュール、受信モジュール
ACアダプタ(+5V/1A)	2個	本機専用品です。他の機器にはご使用にならないでください。
取扱説明書	1部	



[図1] Dual Link DVI 光延長着脱式モジュールの接続図



高温注意

受信モジュールとディスプレイを直接接続した場合、受信モジュールがディスプレイの熱の影響により更に高温になります。



高温注意

送受信モジュールを並べて設置する場合、モジュール同士を密着させないでください。高温の原因となります。

3. 接続機器の準備

【ハードウェア】

- ・ 接続するディスプレイの最大解像度をサポートする、DVIグラフィックコントローラまたはカードを搭載したPC等をご用意ください。
- ・ DVIグラフィックコントローラまたはカードが適正にインストールされていれば、メモリサイズ、CPU速度およびチップセットに関しては特に要求されるものではありません。

【ソフトウェア】

- ・ DVIグラフィックコントローラをインストールしたOSをご用意ください。

【ACアダプタ】

- ・ 送信モジュール：
グラフィックカードからDVI端子(pin14)を介して+5Vの電源が供給される様に設計されていますが、付属の専用ACアダプタを使用してください。切り換えは安全性を考慮し、自動切換えとなっております。
- ・ 受信モジュール：
付属の専用ACアダプタを使用してください。

4. 機器の接続ステップ

スタートアップシーケンスが正しく実行されていない場合、操作・設定ができないことがありますので以下の[Step]手順に従って接続してください。

[Step 1]

製品の[表1]製品の標準付属品 (P.6)の内容をご確認ください。

[Step 2]

送信モジュール及び受信モジュールに付属のACアダプタを接続します。Power LED(青色)およびStatus LEDが点灯することを確認します。

[Step 3]

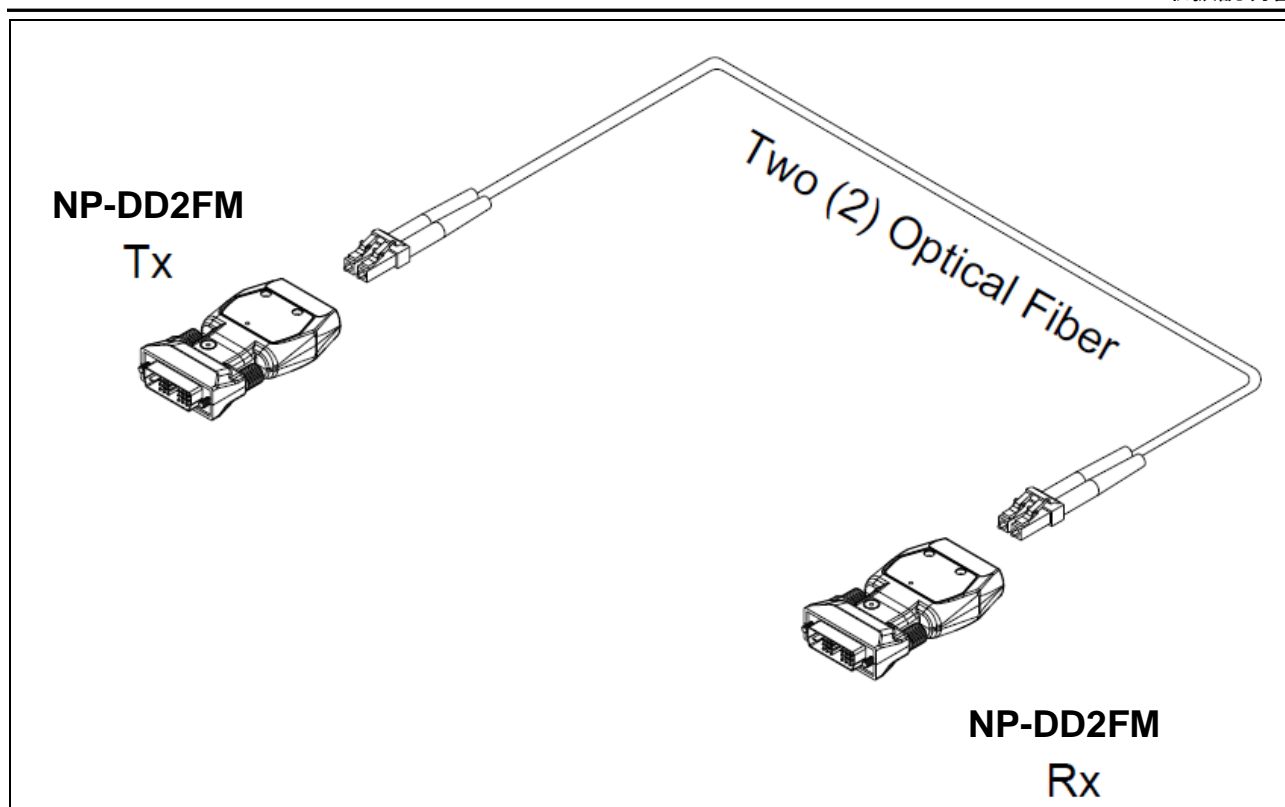
接続するディスプレイの最大解像度が WQXGA (Reduced Blanking) 対応であるか確認してください。WQXGA (Reduced Blanking)でない場合は、5.セルフ EDID プログラミング手順 (P.11)の指示に従ってください。

[Step 4]

2本のLC光ファイバーを、送信モジュールと受信モジュールにそれぞれ1から1、2から2といった接続されるべきファイバーチャンネルに接続してください。コネクタが完全に連結されていることをご確認ください。



[図 2] ラベル上のファイバー番号およびステータス LED の位置



[図 3] 光ファイバケーブルの接続

マルチモード光ファイバケーブルを使用した場合は最大 500m の延長が可能です。

[Step 5]

送受信モジュールを接続したPCとディスプレイの電源を入れ、送受信モジュールのステータスLEDを確認します。

- * 動作中に受信モジュールの電源を抜き再接続した際は映像が出力されるまで約60秒ほどかかる場合がございます。



受信モジュールとディスプレイを直接接続した場合、受信モジュールがディスプレイの熱の影響により更に高温になります。

5. セルフ EDID プログラミング手順

PCなどのグラフィックソース機器は、一般的にディスプレイの解像度やタイミング情報などのディスプレイ情報 (EDID) の通信が必要になります。

送信モジュールにはセルフEDIDプログラミングをサポートする機能が備えられていますので、セルフEDIDの出荷設定値がWQXGA (Reduced Blanking) となっております。それ以外の解像度でディスプレイを使用する場合は、セルフEDIDプログラミング機能を使用する必要があります。正しく行うには、以下の手順を実行します。

*セルフEDIDの出荷設定値はVESA規格のWQXGA (Reduced Blanking)にプログラムされています。

[Step 1]

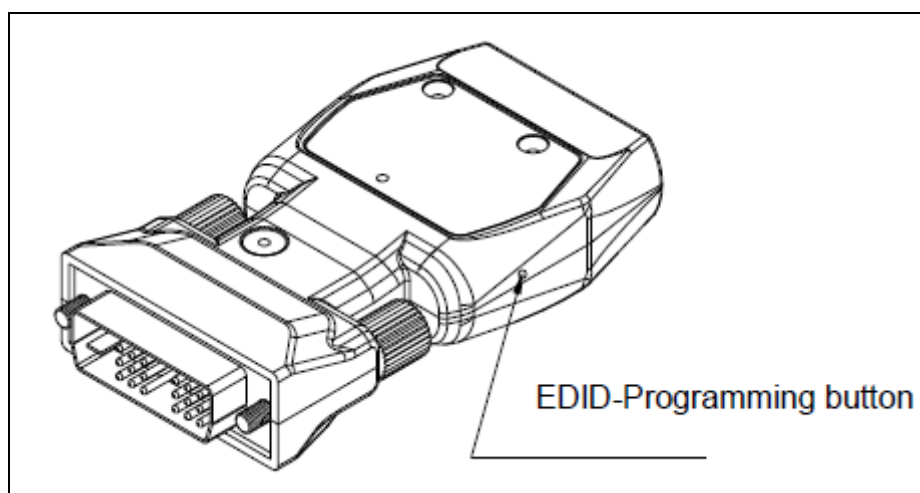
ディスプレイの電源を入れます。

[Step 2]

送信モジュールに付属のACアダプタを差し込み、Power LEDを確認します。

[Step 3]

送信モジュールの横にある小さい穴にピンを差し込みEDID-PRGMボタンを押してください。
正常に動作した場合、Status LEDが点灯します。



[図 4] EDID- PRGM ボタンの位置

[Step 4]

送信モジュールを直接ディスプレイのDVIレセプタクルに接続してください。Status LEDが早い点滅を始めます。EDIDを読み出しEEPROMに保存していることを示します。その後、Status LEDは約8秒間点滅した後に消灯します。接続するディスプレイのEDID情報が送信モジュールに記録されたことを示します。

[Step 5]

ディスプレイから送信モジュールを取り外します。

6. トラブルシューティング

【ディスプレイのブラックアウト】

- ・ 送受信モジュールの AC アダプタが確実に接続されていることを確認してください。
- ・ 送受信モジュールの DVI ポートが PC およびディスプレイに確実に接続されていることを確認してください。
- ・ 送受信モジュールが接続されている PC とディスプレイが適切に起動しているか確認してください。
- ・ 送受信モジュールの DVI ポートを一度抜き、再度接続してシステムをリセットしてください。
- ・ 送受信モジュールの AC アダプタを再投入してください。
- ・ [Step1～5]を再度行い DVI 光着脱式モジュールシステムの再起動をしてください。

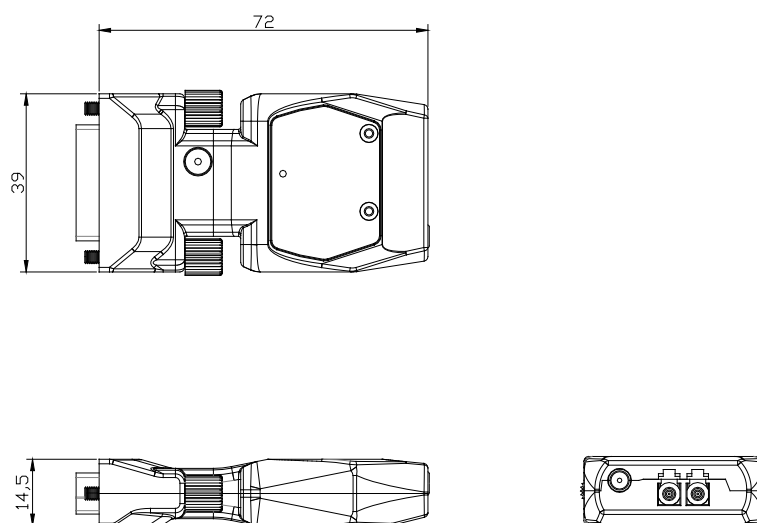
【ディスプレイ画面のノイズ】

- ・ PC の DVI グラフィックの解像度が正しく設定されているか確認してください。
- ・ WQXGA (Reduced Blanking) の設定がされていることを確認してください。
- ・ 送受信モジュールの DVI ポートを一度抜き、再度接続してシステムをリセットしてください。
- ・ 送受信モジュールの AC アダプタを再投入してください。
- ・ [Step1～5]を再度行い DVI 光延長ケーブルシステムの再起動をしてください。

7. 製品仕様

NP-DD2FM-TR	
・入出力信号	TMDS デュアルリンク DVI 1.0 対応
・表示色	24 ビットフルカラー (1677 万色)
・解像度: HD	480p, 720p, 1080p
・解像度: VESA	VGA, SVGA, XGA, WXGA, SXGA, WXGA+, UXGA, WSXGA+, WUXGA, WQXGA, WQUXGA
・入出力映像コネクタ	DVI-D 24ピンコネクタ
・入出力光コネクタ	LC コネクタ
・対応フォーマット	VESA 最大 WQXGA (Reduced Blanking)
・ビットレート	1.65 Gbps / Ch
・最大延長距離	マルチモード光ファイバー: 500 m
・推奨光ケーブル	62.5(50)/125um マルチモード光ファイバー
その他仕様	
・電源電圧	DC 5 V (専用 AC アダプタ付属) x2
・消費電力	送信モジュール: 約 2.4 W、受信モジュール: 約 1.9 W
・外形寸法	39 (W) × 72 (H) × 15 (D) mm (突起物含まず)
・質量	0.12 kg
・使用温度範囲	0 °C ~ +40 °C
・使用湿度範囲	20 % ~ 85 % (但し結露なきこと)
・保存温度範囲	-20 °C ~ +70 °C
・保存湿度範囲	20 % ~ 90 % (但し結露なきこと)
・付属品	AC アダプタ※1

※1 付属の AC アダプタは本機専用品です。他の機器にはご使用にならないでください。



[図 5] 外形寸法図



株式会社 アイ・ディ・ケイ

本 社 〒242-0021 神奈川県大和市中心7-9-1
TEL (046) 200-0764 FAX (046) 200-0765

関西営業所 〒564-0063 大阪府吹田市江坂町1-23-5 大同生命江坂第2ビル5階
TEL (06) 6192-0764 FAX (06) 6192-0906

九州営業所 〒812-0011 福岡県福岡市博多区博多駅前4-9-2 八百治センタービル3階
TEL (092) 431-0764 FAX (092) 431-0906

E メールアドレス info@idk.co.jp ホームページ:<http://www.idk.co.jp/>

発行日 2017年12月28日 Ver.1.2.0

* 本書は改善の為、事前の予告無く変更することがあります。

* 本書の無断転載を禁じます。