

DualLink DVI 光延長着脱式モジュール

NP-DD2FM-TR (2fiber)

NP-DD2FM-TR は2本のLCマルチモード光ファイバーケーブルでデュアルリンクDVI信号を非圧縮で伝送する着脱式の伝送器です。光ケーブル接続はLCコネクタ、DVI入力/出力はDVI-Dコネクタです。医療システム、ビデオウォール/コントロールルーム、映画の製作及び編集、軍事/航空等の用途にも対応できる設計となっています。

WUXGA
WQXGA

光ファイバー
延長

供給元 株式会社アルバニクス

映像

- 最大解像度 WQXGA (Reduced Blanking)
- マルチモード光ファイバーケーブル2本で最長500 m延長可能
- 非圧縮映像伝送
- EDIDエミュレート機能(コピー機能)

その他

- 送受信モジュールは各々+5 V ACアダプタ使用
- EMI/RFIはFCCとCE規格に対応

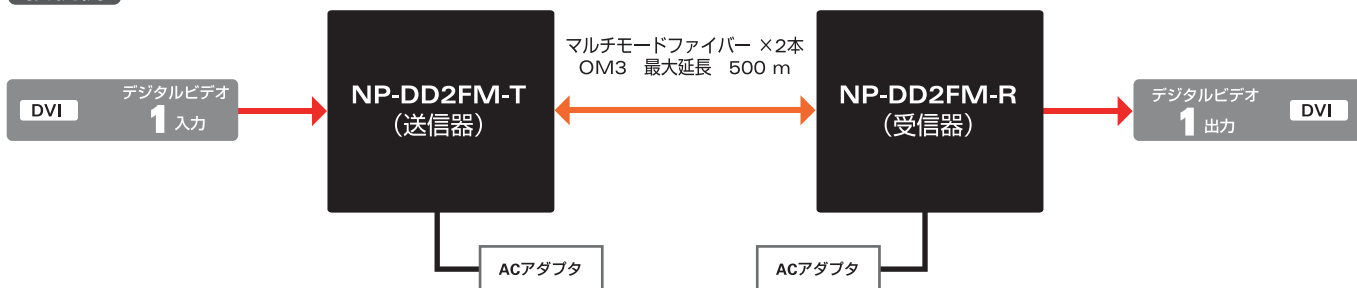
※ご希望に応じて、IDK製カスタム光ファイバーケーブルもご用意しております。詳細はお問い合わせください。



標準価格: オープン価格

NP-DD2FM-TR

接続例

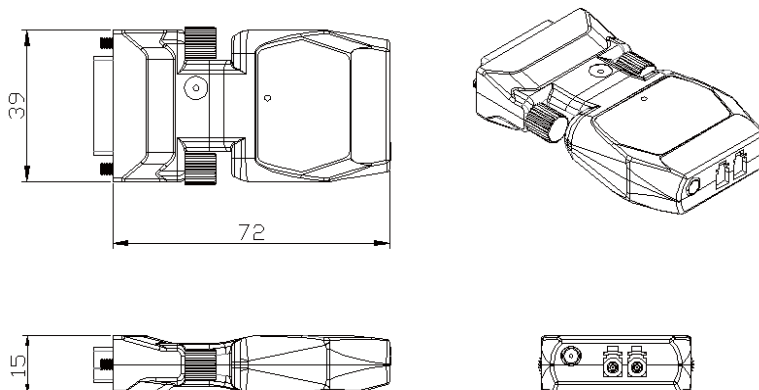


※ 外観と仕様は予告なく変更する場合があります。

項目		NP-DD2FM-T (送信器)	NP-DD2FM-R (受信器)
入出力信号		TMDS デュアルリンク DVI 1.0 対応 HDCP 非対応	
対応フォーマット		VESA: VGA, SVGA, XGA, WXGA, SXGA, WXGA+, UXGA, WSXGA+, WUXGA, WQXGA(Reduced Blanking) SDTV/HDTV: 480p, 720p, 1080p	
色深度		24 bit	
入出力映像コネクタ		DVI-D 24 ピンコネクタ	
入出力光コネクタ		LC コネクタ	
ビットレート		1.65Gbps	
最大伝送距離		マルチモードファイバー (OM3) : 500 m	
推奨光ファイバーケーブル		62.5 (50) / 125 um マルチモード光ファイバーケーブル	
その他仕様	電源電圧	入力 : AC ~100 V - 240 V、50 Hz / 60 Hz 0.2A 出力 : DC 5 V 1A (専用 AC アダプタ付属)	
	消費電力	約 2.4 W	約 1.9 W
	外形寸法	39 (W) × 14.5 (H) × 72 (D) mm (突起物含まず)	
	質量	0.1 2kg	
	温度	使用範囲 : 0 °C ~ +40 °C	保存範囲 : -20 °C ~ +70 °C
	湿度	使用/保存範囲 : 20 % ~ 85 % (ただし結露なきこと)	
	付属品	AC アダプタ x2 *1	

*1 付属のACアダプタは本機専用用品です。他の機器にはご使用にならないでください。

*2 本機と接続機器は直接接続をしてください。中継ケーブルや変換コネクタを使用することで信号が劣化し正常に伝送ができない場合があります。



RoHS指令対応について

本製品はEU(欧州連合)において発令されたRoHS指令に対応した製品となっております。弊社では2004年12月にISO14001の認証を取得して以来、環境に優しい製品の開発を最重要目標の一つとして活動しており、特定有害6物質(鉛、水銀、カドミウム、六価クロム、PBB/ポリ臭化ビフェニール、PBDE/ポリ臭化ジフェニルエーテル)の使用を制限したRoHS指令にいち早く対応しております。

IDK 株式会社 アイ・ディ・ケイ

本 社 〒242-0021 神奈川県大和市中央7-9-1
TEL 046(200)0764 FAX 046(200)0765

関西営業所 〒564-0063 大阪府吹田市江坂町1-23-5大同生命江坂第2ビル5階
TEL 06(6192)0764 FAX 06(6192)0906

九州営業所 〒812-0011 福岡県福岡市博多区博多駅前4-9-2 八百治センタービル3階
TEL 092(431)0764 FAX 092(431)0906



ISO 14001

本社では平成16年に環境マネジメントシステムを構築し、国際規格であるISO14001を取得して以来、環境に配慮した活動や製品づくりに取り組んでいます。