

HDMIツイストペアケーブル延長器

DXE-CAT Series

DXE-CATシリーズはHDMI、RS-232C、IR、ネットワーク、電源をツイストペアケーブルで延長する伝送器です。すべてのコネクタを片側に配置しており、配線の取り回しを簡易的に行うことができます。送受信器どちらか他方に電源を供給することができます。価格や仕様に応じたラインアップを展開しています。

開発元 Aurora Multimedia社

映像

- CAT5e/CAT6ケーブルでHDMI信号を最大60~100m延長可能
- HDCP対応

制御

- 双方向通信 (RS-232C、IR、LAN)

その他

- POE対応HUBからの電源で動作可能
- 全てのコネクタを片側に集約
- LEDステータス表示
- マウントオプション
- 片方向電源 (PoE又は電源アダプタ)

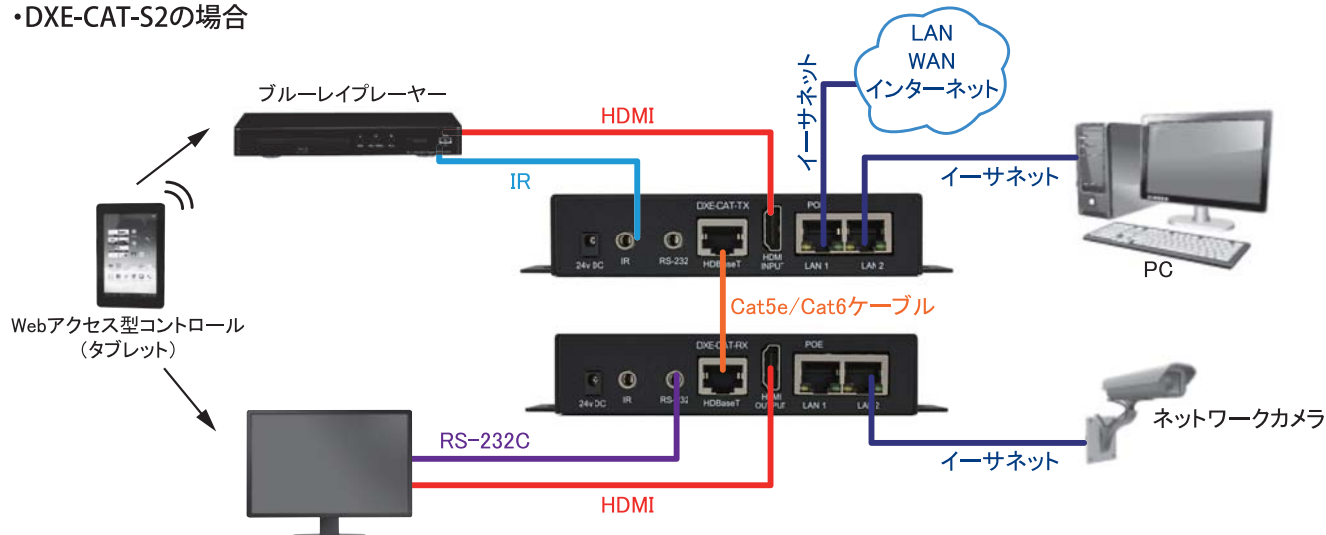
※モデルにより対応できる仕様は異なります。



標準価格: お問い合わせください

接続例

- DXE-CAT-S2の場合



DXE-CAT-S1				
入力信号	延長距離	60 m	解像度	1080p@60
	色深度	36 bit		ケーブルタイプ
対応解像度	CAT 5e / 6で60 m伝送可能TMDSクロックは225 MHz以下			
	CAT 5e / 6で35 m伝送可能TMDSクロックは225 MHz以上			
色深度	36 bit			
RS-232	300 bps ~ 115 kbps			
IR	38 kHz			
HDMI	HDCP対応			
LEDステータス	電源、状態、HDMI入力、HDBaseT、RS-232送受信、IR入出力			
フロントボタン操作	リセット			
映像伝送用コネクタ	RJ-45 (1)			
RS-232コネクタ	3.5 mm TRS			
IRコネクタ	3.5 mm TRS			
HDMIコネクタ	タイプA (19ピン)			
電源コネクタ	直径1.7 mm、内径4 mm、外径 (EIAJ-2)			
その他	電源電圧	24 V 0.625 A DC 15 W (送信器または受信器いずれか一方だけに装着してください。)		
	消費電力	5 W (送信器)	7 W (受信器)	
	外形寸法	120(W) × 77(H) × 27.94(D) mm		
	質量	395 g (送信器)	395 g (受信器)	
	温度	使用範囲: 0 ° C ~ +40 ° C、保存範囲: -20 ° C ~ +60 ° C		
	湿度	使用/保存範囲: 20 % ~ 90 % (結露なし時)		
	付属品	DC24V0.625A 15W DCアダプタ×1 (送受信器一方から電源供給可)		
	DXE-CAT-E1ウォール/デスクトップマウントイヤ×4			

(注1) 付属のDCアダプタは本機専用用品です。他の機器にはご使用にならないでください。

(注2) 仕様は予告なく変更になる場合があります。

(注3) HDCPIにより著作権保護されたDVI信号には対応していません。詳細については以下の対応表をご参照ください。

	HDCP付き※	HDCPなし
HDMI信号	○	○
DVI信号	×	○

(○: 対応、×: 非対応)

※ソース機器・シンク機器の組み合わせによる

■ オプション品について

オプション	型番
IRレシーバ	CA0062-1
IRエミッタ	CA0061-2
RS-232アダプタ	CA0052-F2T3R (D-sub9 ピンオス 2-TX 3-RX ストレート)
RS-232アダプタ	CA0052-F3T2R (D-sub9 ピンオス 3-TX 2-RX クロス)
RS-232アダプタ	CA0052-M2T3R (D-sub9 ピンメス 2-TX 3-RX ストレート)
RS-232アダプタ	CA0052-M3T2R (D-sub9 ピンメス 3-TX 2-RX クロス)
3U 16ユニットマウント金具	DXE-CAT-RK3*

※最大16ユニットまでマウントできますが、使用温度を超えないよう注意してください。



RoHS指令対応について

本製品はEU(欧州連合)において発令されたRoHS指令に対応した製品となっております。弊社では2004年12月にISO14001の認証を取得して以来、環境に優しい製品の開発を最重要目標の一つとして活動しており、特定有害物質(鉛、水銀、カドミウム、六価クロム、PBB/ポリ臭化ジブフェニール、PBDE/ポリ臭化ジフェニルエーテル)の使用を制限したRoHS指令にいち早く対応しております。



株式会社 アイ・ディ・ケイ

本 社 〒242-0021 神奈川県大和市中央7-9-1
TEL 046(200)0764 FAX 046(200)0765

関西営業所 〒564-0063 大阪府吹田市江坂町1-23-5大同生命江坂第2ビル5階
TEL 06(6192)0764 FAX 06(6192)0906

九州営業所 〒812-0011 福岡県福岡市博多区博多駅前4-9-2 八百治センタービル3階
TEL 092(431)0764 FAX 092(431)0906

URL <http://www.idk.co.jp> e-mail info@idk.co.jp



ISO 14001

本社では平成16年に環境マネジメントシステムを構築し、国際規格であるISO14001を取得して以来、環境に配慮した活動や製品づくりに取り組んでいます。

DXE-CAT-S2

最大伝送距離	延長距離 100 m	解像度 1080p@60	色深度 24 bit / 36 bit	ケーブルタイプ CAT 5e/6
	CAT 5e/6で100 m伝送可能TMDSクロックは225 MHz以下 CAT 5e/6で70 m伝送可能TMDSクロックは225 MHz以上			
対応解像度	1080p@60 1920 x 1200@60			
色深度	36 bit			
RS-232	300 bps ~ 115 kbps			
IR	38 kHz			
LAN	10/100 (2)			
LAN PoE	ポート1 Alternative A Endpoint型のみ対応			
HDMI	HDCP対応			
LEDステータス	電源、状態、HDMI入力、HDBaseT、RS-232送受信、IR入出力			
フロントボタン操作	リセット			
LANコネクタ	デュアル8P8C、LED表示部分各2ヶ所			
HDBaseTコネクタ	RJ-45 WE/SS 8P8C			
RS-232コネクタ	3.5 mm TRS TX: TIP, RX: リング, GND: スリーブ			
IRコネクタ	3.5 mm TRS (プラスタ/レシーバの方向を自動検知) 信号: TIP, 5 V: リング, GND: スリーブ			
HDMIコネクタ	タイプA (19ピン)			
電源コネクタ	内径: 1.35 mm, 外径: 3.5 mm			
その他	筐体	黒色メッキアルミニウム		
	外形寸法	120(W) × 77(H) × 27.94(D) mm		
	電源電圧	24 V 0.625 A DC 15 W		
	消費電力	5 W (送信器)	7 W (受信器)	
	質量	395 g (送信器)	395 g (受信器)	
	設置方法	ウォールマウントまたはラックマウント		
	温度	使用範囲: 0 ° C ~ +40 ° C 保存範囲: -20 ° C ~ +60 ° C		
	湿度	使用/保存範囲: 20 % ~ 90 % (結露なし時)		
	付属品	DC24V0.625A 15W DCアダプタ × 1 (送受信器一方から電源供給可) DXE-CAT-E1ウォール/デスクトップマウントイヤー × 4		

(注1)付属のDCアダプタは本機専用です。他の機器にはご使用にならないでください。
 (注2)仕様は予告なく変更になる場合があります。
 (注3)HDCPにより著作権保護されたDVI信号には対応していません。詳細については以下の対応表をご参照ください。
 (注4)PoEと電源アダプタの同時使用はできません。また、使用中の挿抜は故障の原因となりますので行わないでください。

	HDCP付き※	HDCPなし
HDMI信号	○	○
DVI信号	×	○

(○: 対応、×: 非対応)
 ※ソース機器・シンク機器の組み合わせによる

■ オプション品について

オプション	型番
IRレシーバ	CA0062-1
IRエミッタ	CA0061-2
RS-232アダプタ	CA0052-F2T3R (D-sub9 ピンオス 2-TX 3-RX)
RS-232アダプタ	CA0052-F3T2R (D-sub9 ピンオス 3-TX 2-RX)
RS-232アダプタ	CA0052-M2T3R (D-sub9 ピンメス 2-TX 3-RX)
RS-232アダプタ	CA0052-M3T2R (D-sub9 ピンメス 3-TX 2-RX)
3U 16ユニットマウント金具	DXE-CAT-RK3*

※最大16ユニットまでマウントできますが、使用温度を超えないよう注意してください。



RoHS指令対応について

本製品はEU(欧州連合)において発令されたRoHS指令に対応した製品となっております。弊社では2004年12月にISO14001の認証を取得して以来、環境に優しい製品の開発を最重要目標の一つとして活動しており、特定有害物質(鉛、水銀、カドミウム、六価クロム、PBB/ポリ臭化ビフェニール、PBDE/ポリ臭化ジフェニルエーテル)の使用を制限したRoHS指令にいち早く対応しております。



株式会社 アイ・ディ・ケイ

本社 〒242-0021 神奈川県大和市中央7-9-1
 TEL 046(200)0764 FAX 046(200)0765

関西営業所 〒564-0063 大阪府吹田市江坂町1-23-5大同生命江坂第2ビル5階
 TEL 06(6192)0764 FAX 06(6192)0906

九州営業所 〒812-0011 福岡県福岡市博多区博多駅前4-9-2 八百治センタービル3階
 TEL 092(431)0764 FAX 092(431)0906

URL <http://www.idk.co.jp> e-mail info@idk.co.jp



ISO 14001

本社は平成16年に環境マネジメントシステムを構築し、国際規格であるISO14001を取得して以来、環境に配慮した活動や製品づくりに取り組んでいます。