


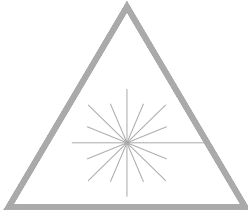




9000 Series Installation and Operation Manual Model 9003-2/9003-3/9003-6

2/3/6スロット用小型シャーシ
取扱説明書 Ver.1.1.3

安全にお使いいただくために

この製品はクラス1のレーザまたはLED光を発生します。以下の注意書きを良く読んでご利用ください。

| | |
|---|--|
|  | <p>装置に電源が投入されている状態で、光ファイバコネクタの抜き差しを行わないでください。電源が投入されたままコネクタを外すと、クラス1相当の不可視光線を浴びる恐れがあります。</p> <p>各装置には下記の危険シールが貼られています。</p> <div style="display: flex; justify-content: space-around; align-items: center;"> <div data-bbox="553 655 971 848" style="border: 1px solid black; padding: 10px; text-align: center;"> <p>DANGER Invisible Laser Radiation When Open AVOID DIRECT EXPOSURE TO BEAM.</p> </div> <div data-bbox="1015 642 1261 852">  </div> </div> |
|  | <p>この取扱説明書で説明されている本来の目的以外の方法で本装置を使用したり、調整手順で示された以外の調整を行うことは光線により目等に損傷をうける可能性があり大変危険です。</p> <p>ほんの数秒でも目や皮膚に大きな損傷を受ける可能性がありますので十分に注意してください。</p> |
|  | <p>この装置には、静電気により故障する可能性がある部品が使用されています。この装置を使用する際には静電気を与えることがないように注意してください。</p> |

| | | |
|-----|-----------------------|---|
| 1 | はじめに | 3 |
| 1.1 | 概要..... | 3 |
| 2 | インストレーション..... | 7 |
| 2.1 | カードの装着..... | 7 |
| 2.2 | 電源の接続..... | 7 |
| 2.3 | ヒートマネージメント(熱対策) | 8 |

1 はじめに

1.1 概要

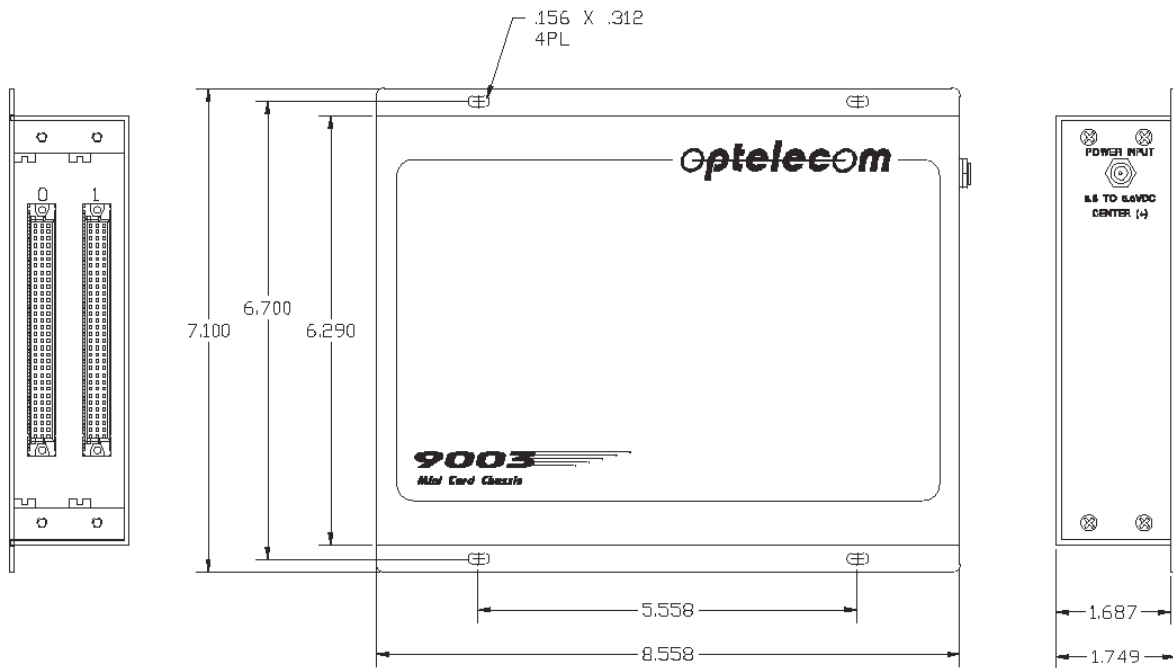
Siqura 社製 9003 シリーズは Siqura のラックマウント型(スロットカード型)製品に対応したコンパクトタイプのシャーシです。9003-2 筐体には 2 スロット、9003-3 には 3 スロット、9003-6 には 6 スロット分のスペースが用意され、Siqura 社製のスロットカード型製品を装着して使用することができます。それぞれのスロットは専用コネクタ DIN 41612 type B でマザーボードに接続され、ボードパネルに付属する専用の留めネジで固定します。9003 シリーズはラックの 4U サイズの高さと、スロット数に応じた横幅で、横置きまたは縦置きが選べるためボード枚数が少ないときに省スペースで設置が可能です。9003 シリーズには別売の AC アダプタから電源を供給する設計になっているため、9002 ラックサイズシャーシのように電源スロットカードでスロットスペースを占有することがありません。9003 シリーズは外部電源のため、高温を発生することはありませんが、設置時にはボードの正常な動作のために、筐体の上面、底面の空気穴をふさがないように注意してください。

筐体内部の専用バスラインは、電源とコントロール信号のために使用されます。電源は装着するカードの消費電力により選択することができ、各カードにはバスラインを通じて6VDC が供給されます。

また、9942A ネットワークマネジメントカード(オプション)を使用することにより、筐体に装着したスロットカードのステータスをシリアルポートを通じてパソコンで確認することも可能です。

ケース外形図

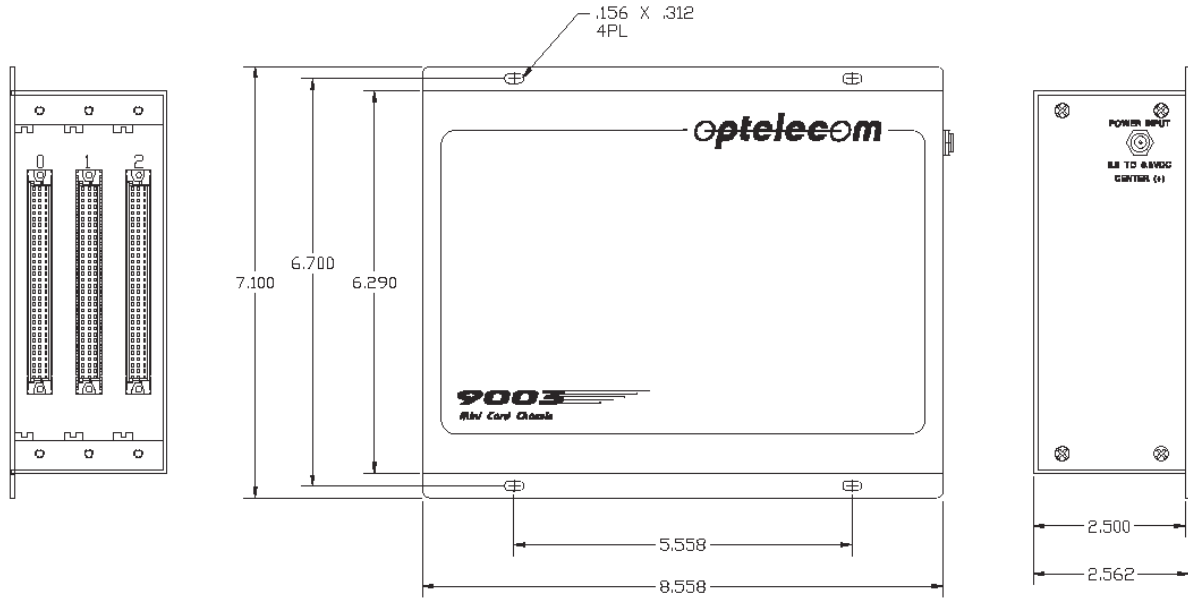
9003-2 (図中の単位はインチです)



外形寸法 (ミリ換算値)

| 幅 | 奥行き | 高さ |
|-------|--------|---------------|
| 1.749 | 8.558 | 7.100 インチ |
| 44.42 | 217.37 | 180.34 ミリメートル |

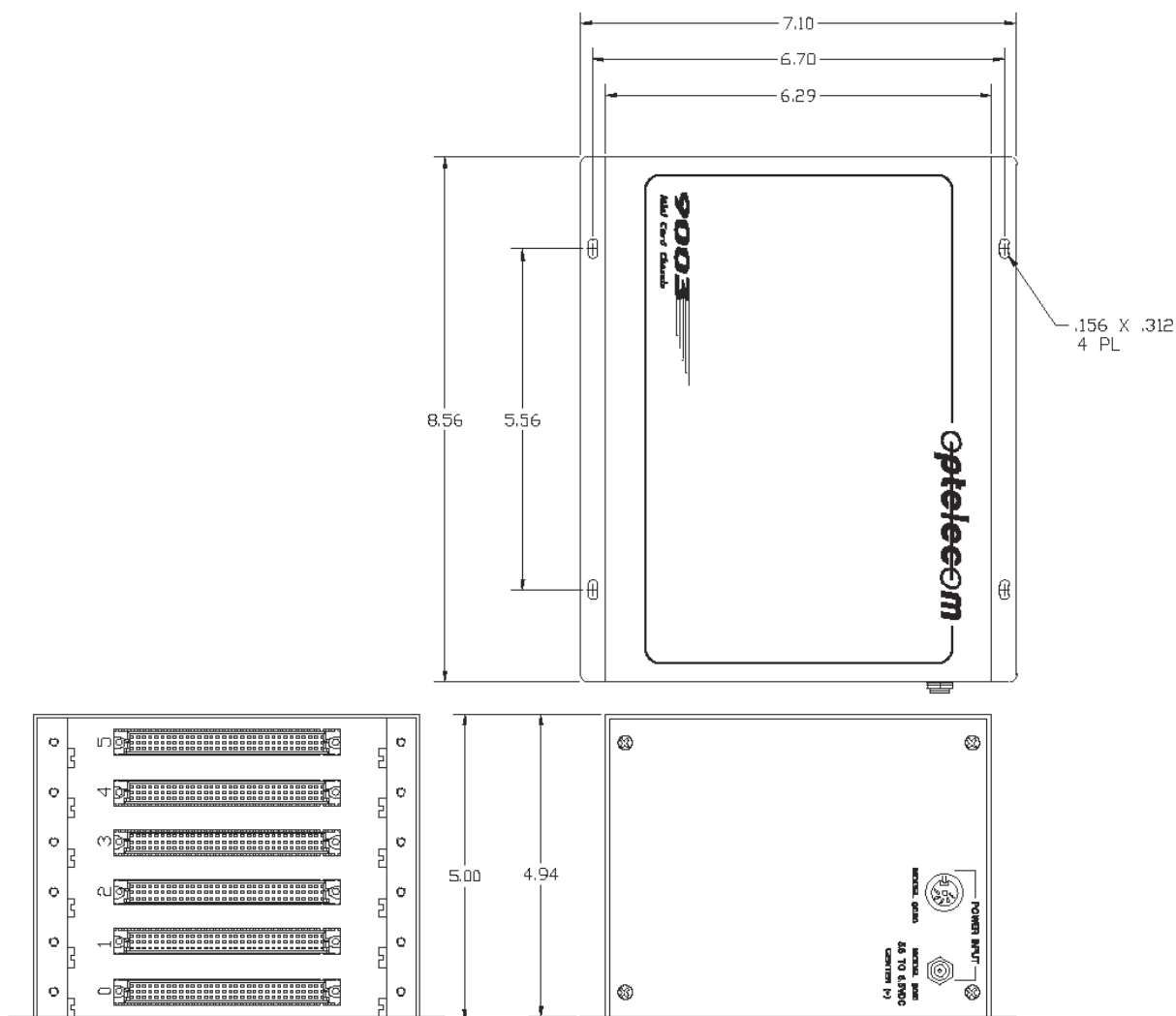
9003-3 (図中の単位はインチです)



外形寸法 (ミリ換算値)

| 幅 | 奥行き | 高さ |
|-------|--------|---------------|
| 2.562 | 8.558 | 7.100 インチ |
| 65.07 | 217.37 | 180.34 ミリメートル |

9003-6 (図中の単位はインチです)



外形寸法 (ミリ換算値)

| 幅 | 奥行き | 高さ | |
|------|--------|--------|--------|
| 5.00 | 8.56 | 7.10 | インチ |
| 127 | 217.37 | 180.34 | ミリメートル |

| 9003 シリーズスロット数 | | |
|----------------|-------|----------|
| 型式 | スロット数 | 適合電源アダプタ |
| 9003-2 | 2 | 9010PS |
| 9003-3 | 3 | 9010PS |
| 9003-6 | 6 | 9020PS |

※別売りの AC アダプタは本機専用品です。他の機器にはご使用にならないでください。

どのモデルでもカード挿入側からみて一番左側のスロットがスロット番号1番になります。

注意: 9003 シリーズに使用する電源は 6VDC 専用電源を使用してください。
9010PS または 9020PS が適合します。

2 インストール

2.1 カードの装着

9003 シリーズには Siqura 社製の全てのカード型製品を装着して使用することができます。装着するスロットの位置、順番に制限はありません。装着されたカードはホットスワップ(シャーシの電源を入れたままでの抜き差し)が可能です。カードスロットに装着したカードは留めネジで固定してください。開きスロットは埃などの流入防止と安全のため、専用のブランクパネルで閉じてご利用ください。

2.2 電源の接続

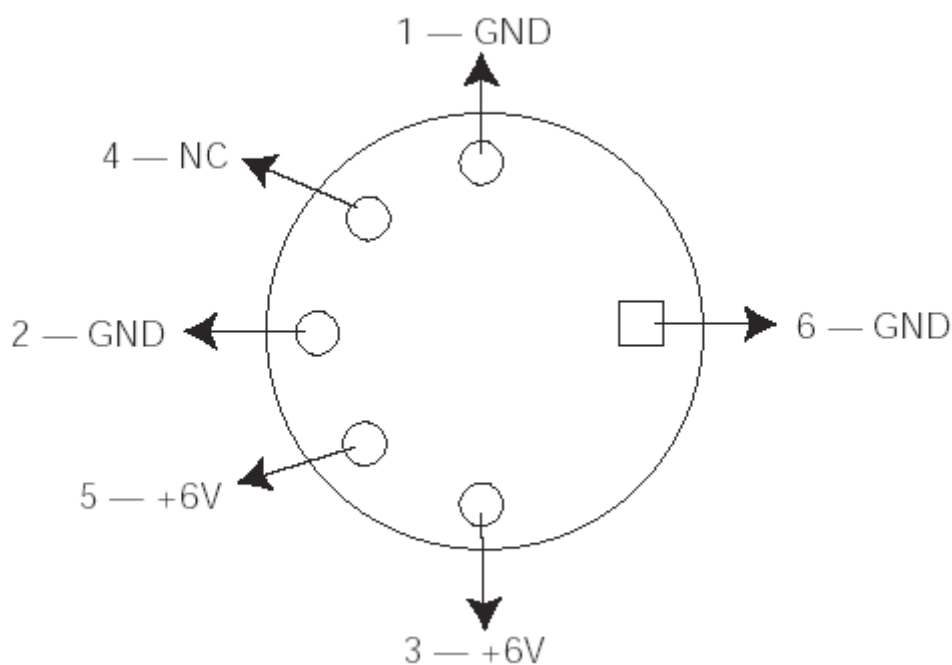
9003 シリーズには専用の電源 9010PS をご利用ください。9003-6、9003-6D で装着するカードの合計の消費電流が 4A(動作温度 50℃まで)または 2A(動作温度 74℃まで)を超える場合は、大容量電源 9020PS を使用してください。

A. 9010PS 電源の接続

専用の電源コネクタに直接装着します。アダプタの電源プラグはセンタープラスです。

B. 9020PS 電源の接続(9003-6)

9020PS 専用の専用の電源コネクタに直接装着します。アダプタの電源コネクタのピン配列は下記のとおりです。



2.3 ヒートマネージメント(熱対策)

筐体の上面及び底面には通気用の穴があげられています。上下に設置する機器でこの通風孔をふさがないように注意してください。

他の装置と積み重ねて使用する場合は、9003 シリーズ内部に熱が溜まらないように、筐体上下の通風に気をつけて使用してください。動作保証温度は各カードにより異なりますので、それぞれの仕様書か取扱説明書をご参照ください。



株式会社アイ・ディ・ケイ

TEL (046)200-0764 FAX (046)200-0765

月曜～金曜 AM9:00 ～ PM5:00

発行日 2018年12月19日 Ver.1.1.3

* 本書は改善の為、事前の予告無く変更することがあります。

* 本書の無断転載を禁じます。