



PoE 対応 8+2 ポートギガビットイーサスイッチ
XSNet C4208SW PoE

【外観図】

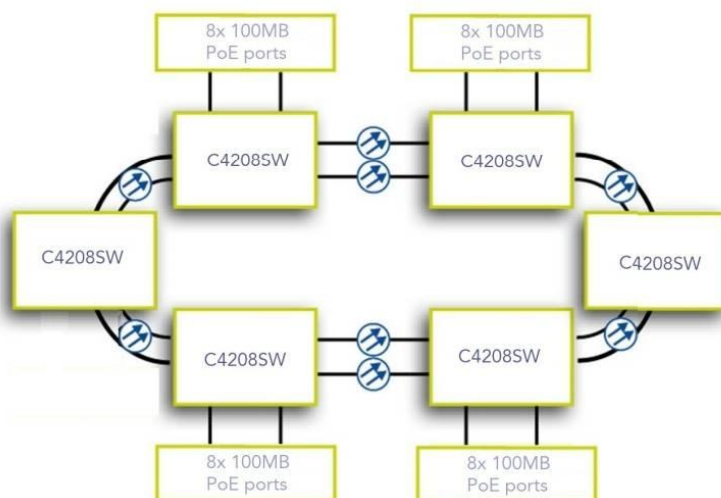


- FE**

x8
- SFP**

x2
- GIGABIT**
1 GbE
- PoE**
- HARDENED**

【接続構成例(リング・ネットワーク)】



【概要】

XSNet C4208SW PoE は、信頼性の高い IP ストリーム伝送と、最大 30W/ポートの電源供給を可能にします。本器は、PoE に対応した 8 ポートの 10/100Base-TX と、2 ポートの SFP で構成されています。オートネゴシエーション機能、オート MDI/MDI-X 機能に対応し、他のネットワーク機器とも安定して接続することができます。C4208SW PoE は高耐久性に優れた設計になっています。

【特長】

- 8+2 ポートイーサネットスイッチ
- 計 8 ポートの PoE 対応(最大 30W/ポート 合計 180W) 10/100Base-TX (IEEE 802.3) 規格ポート
- 計 2 ポート 1000Base-FX SFP 規格ポート
- 高耐久設計の PoE 対応スイッチ
- ノンブロッキング蓄積転送方法採用
- パスワードで保護された WEB インターフェース
- IGMP Multicast 及び Rapid Spanning tree 対応
- VLAN tagging 対応 (IEEE 802.1Q)
- 冗長化電源

【TKH 製品の共通の特長】

- 過酷な温度環境での使用に適していますので、以下の用途に幅広くご利用いただけます。
 - ・ 交通監視
 - ・ 河川監視
 - ・ 電力監視
 - ・ 港湾監視
 - ・ 空港セキュリティ監視
 - ・ 医療等

【概略仕様】

XSNet C4208SW PoE		
基本性能	アドレステーブルサイズ	8192 アドレス
	スイッチング構造	Non-blocking
	スイッチング方法	Store-and-forward
Ethernet	インターフェース	PoE 対応(IEEE802.3at (30W) 4 ポート、IEEE802.3af (15.4W) 4 ポート) 合計最大 180W まで
	コネクタタイプ	RJ-45
	最大接続長	100 m
光	インターフェース	1000Base-FX 2 ポート
	コネクタタイプ	SFP※モジュールは別途オプションです。
標準	IEEE 802.3	10 Base-T
	IEEE 802.3u	100 Base-TX
	IEEE 802.3x	全二重
	IEEE 802.3z	1000Base-FX
	IEEE 802.1p	QoS
	IEEE 802.1Q	Tagged VLAN
	IEEE 802.1w	Rapid Spanning Tree Protocol
	IEEE 802.1x	Port-based Network Access Control
	IEEE 802.3af	PoE (最大 15.4 W)
	IEEE 802.3at	PoE+ (最大 30 W)
マネジメント	マルチキャスト	IGMP snooping (v1, v2, v3)、IGMP querier
	マネジメント管理	SNMP (RMON, v1, v2c, v3)
LED ステータス	DC	Power 1、 Power 2、 Power 3
	各ポート	PoE、 Link、 activity、 speed
マネジメント プロトコル	Out-of-band	RS232C (D-SUB9 ピン) 経由コマンドラインインターフェース
	In-band	SNMP (v1, v2c, v3)、HTTP (パスワード保護)、 TFTP

その他仕様	
電源電圧	入力：47 VDC ~ 57 VDC (冗長化対応端子台、及び、DC コネクタ)
消費電力	最大 15 W (PoE 未使用時)
外形寸法	165 (H) x 65 (W) x 145 (D) mm
質量	1000 g
筐体タイプ	DIN レールマウント
温度	使用範囲: -40 °C ~ +75 °C 保存範囲: -40°C ~ +85°C
湿度	使用範囲: 5 % ~ 95 % (但し、結露なきこと)
安全規格	IEC/EN 61000、 IEC/EN 55022、 FCC パート 15、 UL508

※電源アダプタは別途ご用意ください。

オプション SFP モジュール	
型番	入力：47 VDC ~ 57 VDC (冗長化対応端子台、及び、DC コネクタ)
XSNet™ SFP MM / 850	2 マルチモード光ファイバー-SFP (100/1000Base-FX)
XSNet™ SFP SM / 10	2 シングルモード光ファイバー-SFP、デュアル LC コネクタ
XSNet™ SFP SM / BidiA	1 シングルモード光ファイバー-SFP、SC コネクタ
XSNet™ SFP SM / BidiB	1 シングルモード光ファイバー-SFP、SC コネクタ
XSNet™ SFP SM / 60	長距離用 2 光シングルモード光ファイバー-SFP、デュアル LC コネクタ
XSNet™ SFP SM / CWDM	2 光シングルモード光ファイバー-SFP CWDM SFP、デュアル LC コネクタ

	XSNet SFP SM BidiA/BidiB	XSNet SFP MM/850	XSNet SFP MM/1310	XSNet SFP SM/10	XSNet SFP SM/60	XSNet SFP SM/CWDM-I
Fiber type	1xSM	2xMM	2xMM	2xSM	2xSM	2xSM
Optical return loss	>45dB	>14dB	>14dB	>25dB	>45dB	>45dB
Output wavelength	1310nm/ 1490nm	850nm	1310nm	1310nm	1550nm	= a, b, ..., h ¹
System link budget	13dB	7.5dB	12dB	10.5dB	18dB	25dB
Link length						
Minimum link loss	0 dB	0dB	0dB	0dB	0dB	5dB
Output power	-9 to -3dBm/-9 to -3dBm	-9.5 to -4dBm	-14 to -20dBm	-9 to -3dBm	-5 to -3dBm	-3 to +2dBm
Input sensitivity	-22dBm/-22dBm	-17dBm	-32dBm	-22dBm	-23dBm	-28dBm
Connector type	SC	Dual LC	Dual LC	Dual LC	Dual LC	Dual LC
Ethernet	100/1000Mb/s	100/1000Mb/s	100Mb/s	100/1000Mb/s	100/1000Mb/s	100/1000Mb/s

外観と仕様は予告なく変更することがあります

RoHS 指令対応について

本製品は EU(欧州連合)において発令された RoHS 指令に対応した製品となっております。弊社では 2004 年 12 月に ISO14001 の認証を取得して以来、環境に優しい製品の開発を最重点目標の一つとして活動しており、特定有害 6 物質 (鉛、水銀、カドミウム、六価クロム、PBB/ポリ臭化ビフェニール、PBDE/ポリ臭化ジフェニルエーテル) の使用を制限した RoHS 指令にいち早く対応しております。