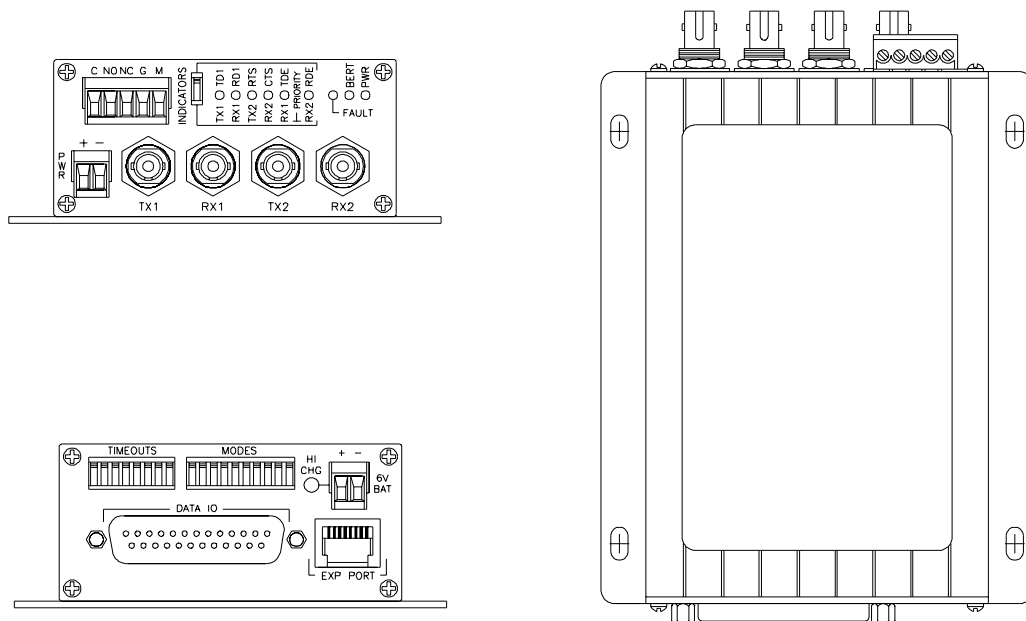


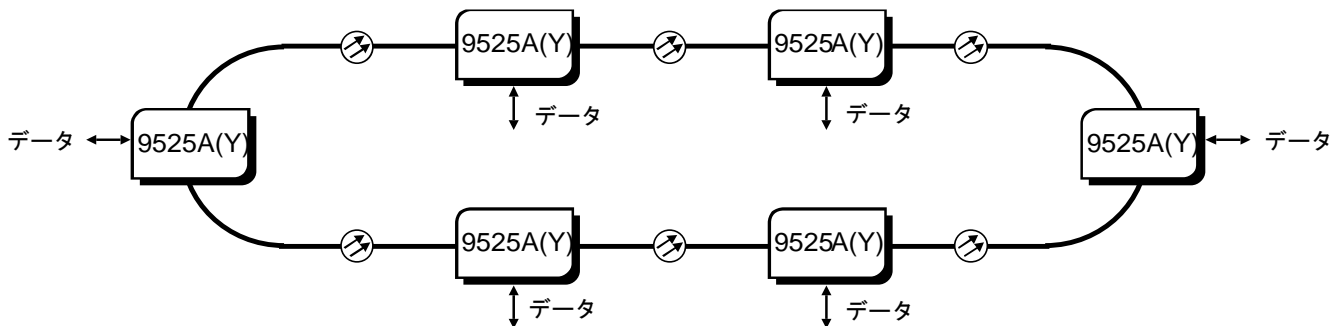


ドロップ & インサートデータモデム光送受信器  
9525Aシリーズ

【外観】



【一般的な接続構成例】



データ = RS232, 422, or 485

【概要】

Siqura社製9525Aは、さまざまなデータ通信システムに利用できる多機能なデータモデムです。リングシステムやデジチェーンシステムに使用可能なRS-232Cの専用ポートとユーザー側で自由に設定ができるプログラマブルなポートがあります。9525Aは、同じドロップ&インサートデータモデムである9522AYや9526Aと互換性があります。

9525Aには、マルチモードモデルとシングルモードモデルがあります。



ドロップ & インサートデータモデム光送受信器  
9525Aシリーズ

【概略仕様】

仕様は予告なく変更することがあります。

| 9525A/9525AY |           |                               |                              |
|--------------|-----------|-------------------------------|------------------------------|
| データ通信部       | プライマリポート  | データタイプ                        | 双方向RS-232C/RS422/RS485 (選択式) |
|              |           | データレート                        | 150bps~115.2kbps (Auto)      |
|              |           | リタイミング精度                      | パルス幅の0.01%                   |
|              |           | コネクタ                          | Dsub25ピン・メス                  |
| 拡張用ポート       |           | データタイプ                        | 双方向RS-232C (固定)              |
|              |           | データレート                        | 150bps~115.2kbps (Auto)      |
|              |           | リタイミング精度                      | パルス幅の0.01%                   |
| 電源部          | 入力電圧      | 9 ~ 15VDC (パワーサプライより供給)       |                              |
|              | 消費電流      | 200mA @ 12VDC                 |                              |
|              | 対応パワーサプライ | 9014PS-J, 9010PS              |                              |
| 環境仕様         | 使用温度範囲    | -40°C ~ +74°C                 |                              |
|              | 保存温度範囲    | -55°C ~ +85°C                 |                              |
|              | 湿度範囲      | 0~95% (但し、結露無きこと)             |                              |
|              | 外形寸法 (mm) | 81.34(W) × 40.6(H) × 127.0(D) |                              |
|              | 質量 (g)    | 453.6                         |                              |

【モデルセレクションガイド】

※トランシーバータイプなので、送信器と受信器の区別はありません。

| ファイバ                       | 送受信器         | 光コネクタ | 光バジェット (dB) | 波長 (nm)   | 最大延長距離 (km) | 形状        |
|----------------------------|--------------|-------|-------------|-----------|-------------|-----------|
| マルチモード×2芯<br>(62.5/125 μm) | 9525A-S-ST   | ST型   | 22          | 850       | 6           | スタンドアローン型 |
| シングルモード×1芯<br>(09/125 μm)  | 9525AY/SM-ST | ST型   | 20/20       | 1310/1550 | 48          | スタンドアローン型 |

最大延長距離は62/125 ファイバ使用時、波長850 nmのとき-3.0 dB/km、波長1310 nmのとき-1.0 dB/kmとして計算しています。また、シングルモードの場合は、波長 1310 nmのとき-0.35 dB/km、波長1550 nmのとき-0.25 dB/kmとして計算しています。

光拡散のないファイバの使用を前提にしています。(1310nmにおいて、散布ゼロ)