



# 9000 Series Installation and Operation Manual Model 9482DT/DR


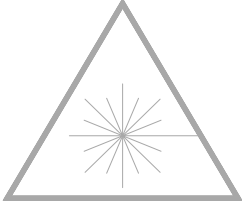



4chビデオ & 同軸多重制御信号送受信器  
取扱説明書 Ver.1.0.1

9482D は、映像信号と同軸多重制御信号に加え、2chの双方向データ通信と1chの High-Speed データ通信を1本のファイバで伝送します。

*IDK Corporation*

## 安全にお使いいただくために

この製品はクラス1のレーザまたはLED光を発生します。以下の注意書きを良く読んでご利用ください。

	<p>装置に電源が投入されている状態で、光ファイバコネクタの抜き差しを行わないでください。電源が投入されたままコネクタを外すと、クラス1相当の不可視光線を浴びる恐れがあります。</p> <p>各装置には下記の危険シールが貼られています。</p> <div data-bbox="572 813 1209 925" style="text-align: center;"></div>
	<p>この取扱説明書で説明されている本来の目的以外の方法で本装置を使用したり、調整手順で示された以外の調整を行うことは光線により目等に損傷をうける可能性があり大変危険です。</p> <p>ほんの数秒でも目や皮膚に大きな損傷を受ける可能性がありますので十分に注意してください。</p>
	<p>この装置には、静電気により故障する可能性がある部品が使用されています。この装置を使用する際には静電気を与えることがないように注意してください。</p>

## 目次

1	はじめに.....	1
1.1	概要.....	1
1.2	9482DT パネルと各部の名称.....	2
1.3	9482DR パネルと各部の名称.....	4
2	設定と接続.....	6
3	9482DT/DRを使用したデータ通信接続.....	9
4	High Speed ポートの設定.....	14
5	操作方法.....	15
6	ネットワークマネージメント.....	15
7	仕様.....	16

# 1 はじめに

## 1.1 概要

TKH USA 社製 9482DT 送信器は、4 チャンネルのコンポジットビデオ信号 (NTSC または PAL) の入力を BNC コネクタで受け、9 ビット A-D コンバータにより 15MHz でサンプリングし、光信号に変換して1本の光ファイバで伝送します。また、ビデオ信号と同時に 2 チャンネルのデータポートと 1 チャンネルの High Speed ポート (HS ポート) を装備しており、各ポートからのシリアルデータ信号やビデオ信号に多重されたカメラコントロール信号 (同軸多重制御信号: Up-The-Coax) も同一のファイバで伝送することができます。

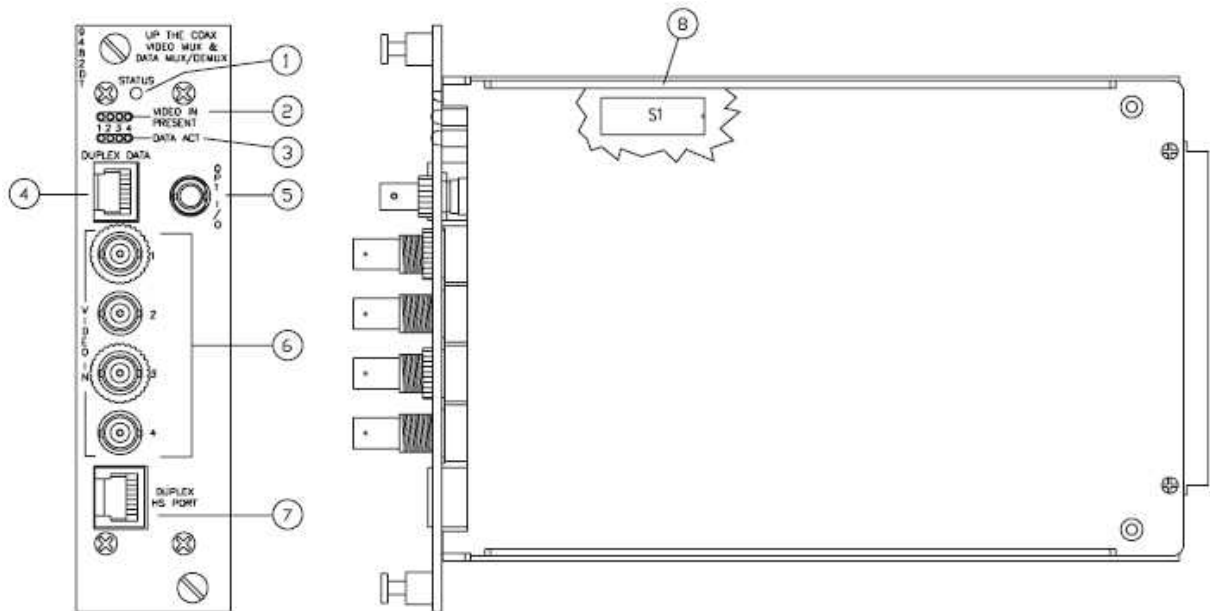
9482DR 受信器は、9482DT からの光信号を受信し、内部で信号を再変換して 4 チャンネルのコンポジットビデオ信号と 3 チャンネルのデータ信号に分けて出力します。データ信号だけは、受信器からの入力を、送信器へ向けて双方向にも伝送できます。データ信号はデータポートから入力し、同軸多重制御信号はビデオと同じ BNC コネクタから入力します。このとき、送信器から受信器への光波長とは異なる光波長で伝送します。

HS ポートは 15MB 同期の RS422、または 1.5MB 非同期の 4 線式 RS422 通信ポートとして使用可能なほか、9961-C/9961A-C または 9962-C/9962A-C のような信号選択式ポート (オプションモジュールともいいます) の拡張用スロットカードを接続し、フレキシブルなシステム構築に対応します。

9482DT/DR はスロットカード型なので、9000 シリーズラック筐体に装着して使用します。9442DT および 9482DR はそれぞれ2スロットサイズを占有します。電源はラック筐体から供給される 6VDC で駆動します。

## 1.2 9482DT パネルと各部の名称

【図 1】



ステータスインジケータ :

マルチカラー表示で機器の状態を示すインジケータ(LED)です。

消灯:電源が供給されていない状態です。

赤色:受信器が光信号を受信できないか受信器への入力信号に問題がある状態です。

黄色:送信器から受信器への光通信は確立しているが、受信器から送信器への同期が取れていない状態です。

緑色:送受信器間で光通信が確立し、正常に使用できる状態です。

ビデオ入力インジケータ(1~4) :

ビデオ入力が必要な場合に各々が緑色に点灯します。

データアクティブインジケータ(1~4) :

ビデオ信号に多重された PTZ 制御信号出力が必要な場合に緑色に点灯します。

双方向データ信号ポート :

RJ-45 タイプのコネクタで、2チャンネル分の伝送に対応しています。1チャンネルは RS232 専用で、もう1チャンネルは RS232、RS422、RS485 およびマンチェスター式制御信号の中から自由に選択できるようになっています。

光信号ポート :

光ファイバに接続された光コネクタを接続します。

ビデオ入力ポート(1~4) :

BNC 型コネクタで、ビデオ信号入力と同軸多重 PTZ 出力兼用です。

双方向 High-Speed データポート :

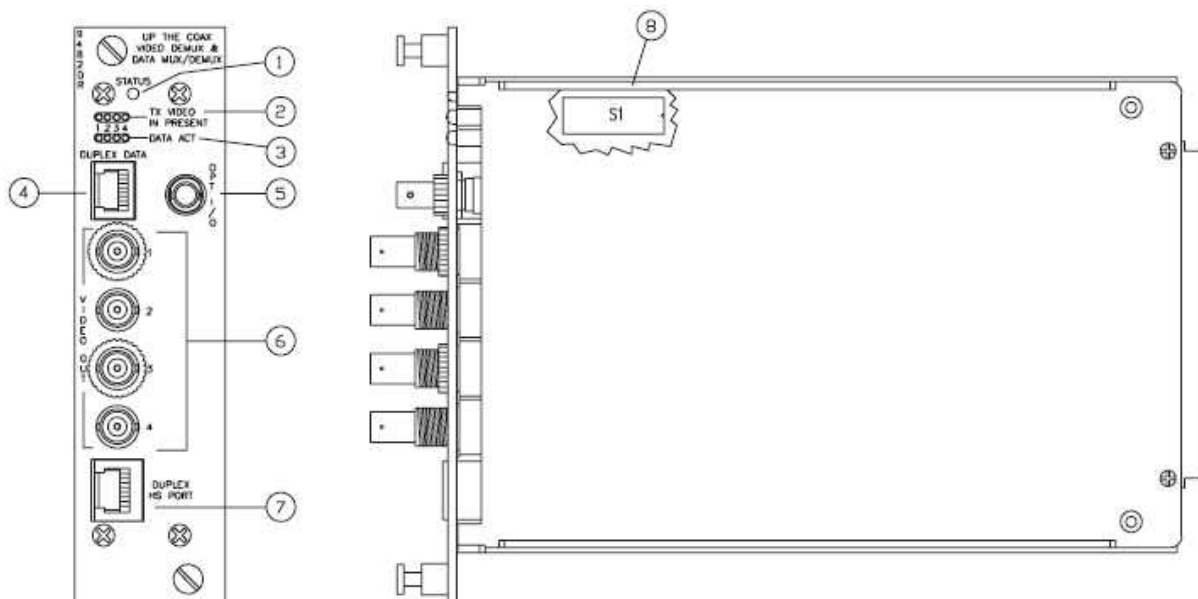
RJ-45 タイプコネクタです。使用方法はHigh Speed ポートの設定 (P.14)を参照してください。

ディップスイッチ S1 :

データポートの設定時に使用します。詳細は設定と接続 (P.6)を参照してください。

### 1.3 9482DR パネルと各部の名称

【図 2】



ステータスインジケータ :

マルチカラー表示で機器の状態を示すインジケータ(LED)です。

消灯:電源が供給されていない状態です。

赤色:送信器が光信号を受信できないか送信器への入力信号に問題がある状態です。

黄色:受信器から送信器への光通信は確立しているが、送信器から受信器への同期が取れていない状態です。

緑色:送受信器間で光通信が確立し、正常に使用できる状態です。

ビデオ入力インジケータ(1~4) :

送信器のビデオ入力が正常な場合に各々が緑色に点灯します。

データアクティブインジケータ(1~4) :

ビデオ信号に多重された PTZ 制御信号入力が正常な場合に緑色に点灯します。

双方向データ信号ポート :

RJ-45 タイプのコネクタで、2チャンネル分の伝送に対応しています。1チャンネルは RS232 専用で、もう1チャンネルは RS232、RS422、RS485 およびマンチェスター式制御信号の中から自由に選択できるようになっています。

光信号ポート :

光ファイバに接続された光コネクタを接続します。

ビデオ出力ポート(1~4) :

BNC 型コネクタで、モニタやディスプレイ、コントローラを接続します。

双方向 High-Speed データポート :

RJ-45 タイプコネクタです。使用方法はHigh Speed ポートの設定 (P.14)を参照してください。

ディップスイッチ S1 :

データポートの設定時に使用します。詳細は設定と接続 (P.6)を参照してください。



## 2 設定と接続

### 9482DT/DR の機能

送信器・受信器ともに、ディップスイッチで使用するシステムに合わせてデータポートの設定をしてください。

データ信号を正しく接続してください。

必要な場合、拡張用スロットカードを HS ポートに接続してください。(オプション)

光ファイバを接続してください。

### 双方向データ通信ポートの設定

9482DT/DR には1つのポートで2チャンネル分のデータ通信が可能なポートが装備されています。8極の RJ-45 型モジュラーコネクタで、2つのチャンネルのうちの1つは RS232 専用で、もう1つのチャンネルは RS232、RS422、RS485 またはマンチェスター式制御信号から選択して使用することができます。

設定には基板上のディップスイッチ S1 を使用します。下の表を参照して設定を行ってください。

なお、送信器と受信器の設定は必ず同一にしてください。

【表 1】 データ通信ポートのディップスイッチの設定

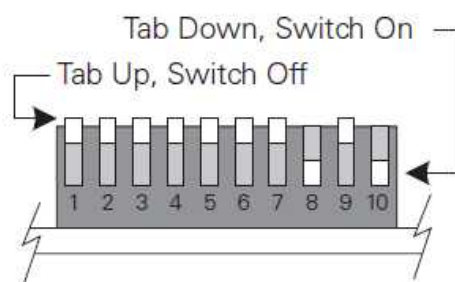
Data Type	Dipswitch S1									
	1	2	3	4	5	6	7	8	9	10
RS232	DOWN (ON)	UP (OFF)	UP (OFF)	UP (OFF)	UP (OFF)	X	X	UP (OFF)	DOWN (ON)	UP (OFF)
RS422	UP (OFF)	UP (OFF)	DOWN (ON)	DOWN (ON)	DOWN (ON)	T	T	DOWN (ON)	UP (OFF)	DOWN (ON)
RS485 2-Wire	DOWN (ON)	DOWN (ON)	UP (OFF)	DOWN (ON)	DOWN (ON)	T	T	DOWN (ON)	UP (OFF)	DOWN (ON)
RS485 4-Wire	UP (OFF)	DOWN (ON)	UP (OFF)	DOWN (ON)	DOWN (ON)	T	T	DOWN (ON)	UP (OFF)	DOWN (ON)
Manchester	DOWN (ON)	DOWN (ON)	DOWN (ON)	UP (OFF)	UP (OFF)	DOWN (ON)	T	X	UP (OFF)	DOWN (ON)
Disabled	UP (OFF)	UP (OFF)	UP (OFF)	X	X	X	X	X	X	X

ディップスイッチは下げると ON、上げると OFF になります。

T と書いてある場合はデータ信号を終端します。

×印はどの位置にあっても設定に影響はありません。

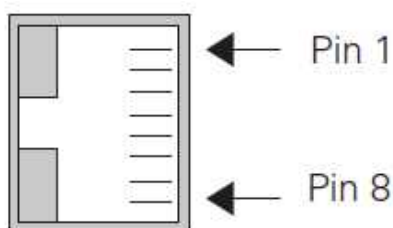
【図 3】 ディップスイッチの番号と ON/OFF の切換



### 双方向データ通信ポートの接続

データ通信ポートの接続については次ページ以降を参照してください。通信機器は製造メーカーによってコネクタ端子部分の表記が異なります。あるポートの設定が送信側と受信側で違うデータ通信形式にセットされてしまうような間違いが起こりえます。たとえば、受信器側が PC と接続するために RS232 に設定されているのに、送信器側を RS422 や RS485 に設定しているような場合です。9482DT/DR にはデータ通信形式を変換する機能はありませんので、接続および設定は慎重に行なってください。

【図 4】 RJ-45 型コネクタのピン番号



RJ45 Panel Connector Front View

【表 2】 データ通信ポートコネクタの信号別ピン番号

Pin Number	Channel 1 RS232	Channel 2 RS232	Channel 2 RS422 2- or 4-Wire	Channel 2 RS485 2-Wire <sup>1</sup>	Channel 2 RS485 4-Wire	Channel 2 Manchester Bi-Phase <sup>2</sup>
1	Chassis/ Signal Common	Chassis/ Signal Common	Chassis/ Signal Common	Chassis/ Signal Common	Chassis/ Signal Common	Chassis/ Signal Common
2	Input (Rx)	N/A	N/A	N/A	N/A	N/A
3	N/A	Output (Tx)	OUT +	I/O +	OUT +	OUT +
4	N/A	Input (Rx)	IN +	I/O +	IN +	IN +
5	N/A	N/A	IN -	I/O -	IN -	IN -
6	N/A	N/A	OUT -	I/O -	OUT -	OUT -
7	Output (Tx)	N/A	N/A	N/A	N/A	N/A
8	Chassis/ Signal Common	Chassis/ Signal Common	Chassis/ Signal Common	Chassis/ Signal Common	Chassis/ Signal Common	Chassis/ Signal Common

### RS232 について

RS232 は、“ポイント-to-ポイント”または“ワン-to-ワン”とも呼ばれる1対1のデータ通信です。

電気通信機器からのTxは受信器側ではRxに繋がっています。DCEとDTE、TxとRxはクロスされます。9482DT/DRのコネクタ端子は、「Tx = Input」「Rx = Output」と表記しています。

### RS422 および RS485 について

RS422(片方向)は、“1対多”または“デジチェーン接続”が可能で、1台の電気通信機器から10台までの機器との通信ができます。

RS422 機器も端子部分の表記は様々で、「Tx+」「Rx+」「Tx-」「Rx-」と「TA」「RA」「TB」「RB」が同じ意味を表します。

受信器に繋がった電気通信機器をデジチェーン接続する場合は、最後の機器を終端してください。

RS422(双方向)は1対1の接続用です。双方向のRS422では1対向の通信につき1台の送信器しか使用できません。これは光伝送を使用するしないに関係なく、電気通信RS422の制限です。

9482D T/DRのコネクタ端子は、「Tx=Input」「Rx=Output」と表記しています。

送信器と受信器に繋がった電気通信機器は双方を終端してください。

RS485(双方向、2線式または4線式)は、“1対1”にも“1対多”にも対応し、最大で32台までの電気通信機器のデジチェーン接続ができます。

RS485の表記も多種多様で、4線式のRS422と同様の「Tx+」「Rx+」「Tx-」「Rx-」であったり、「TD+」「RD+」と「TD-」「RD-」などという場合もあります。

受信器に繋がった電気通信機器をデジチェーン接続する場合は、最後の機器を終端してください。

\* データ通信接続においては、表記の誤解による接続ミスがもっとも多いので、細心の注意で接続を行なってください。\*

### グラウンドおよびシールドについて

TKH USA の製品はCommonグラウンドもSignalグラウンドもシャーシに接続されています。シャーシグラウンドは、RS232で使用する場合は送受信器に繋がっている電気通信機器でも行ってください。

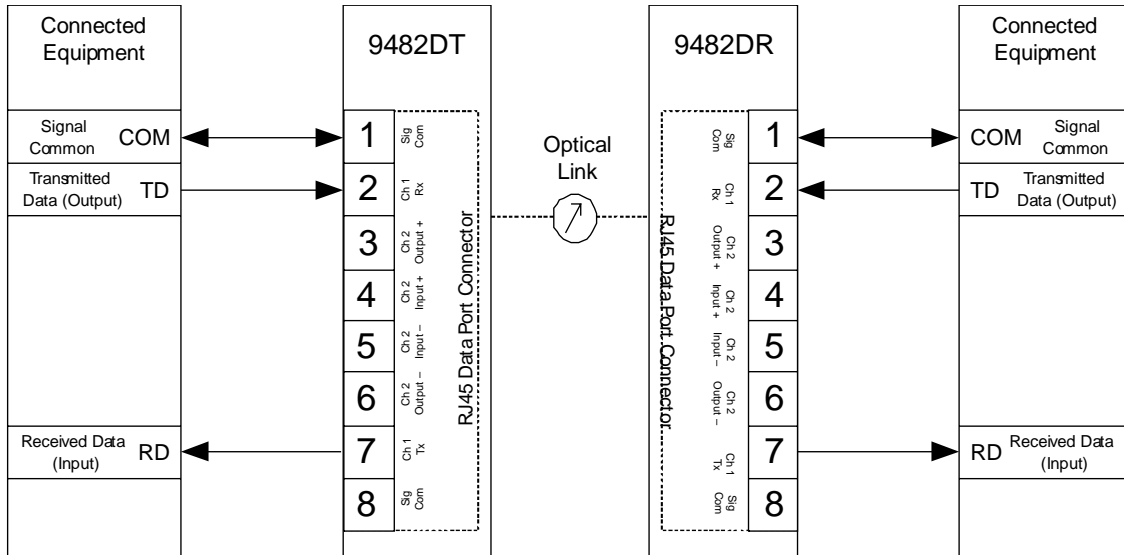
Tx(Output)とRx(Input)信号は不平衡で伝送されます。

RS422・RS485では、ペア芯線がシールドされたケーブルを使用することで電氣的ノイズに強くなります。「+信号」と「-信号」は平衡伝送され、一般的に送受信両側ともグラウンド接続されることが多いのですが、必須ではありません。よりノイズに強くする最善の方法は、シャーシグラウンドよりもアースグラウンドで処理することです。この処理をすると、グラウンドループによるノイズ問題が回避されます。

RS422・RS485でデータ通信を行なっていてノイズ問題が発生した場合には、カメラ側(送信器側)のグラウンドをカットしてみると改善されることがありますので、試してみてください。

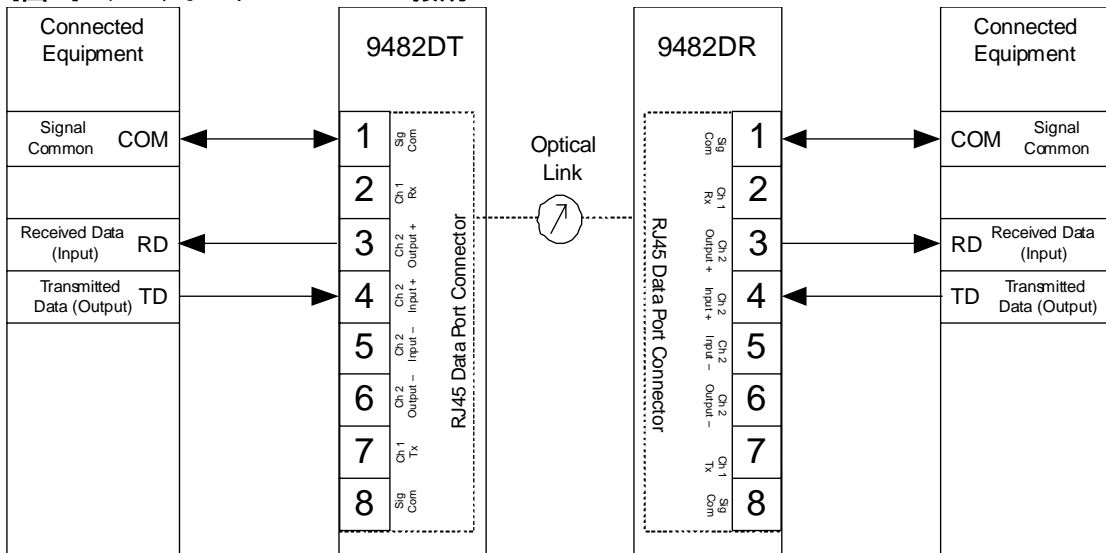
### 3 9482DT/DRを使用したデータ通信接続

【図5】 データポート ch1 RS232 接続



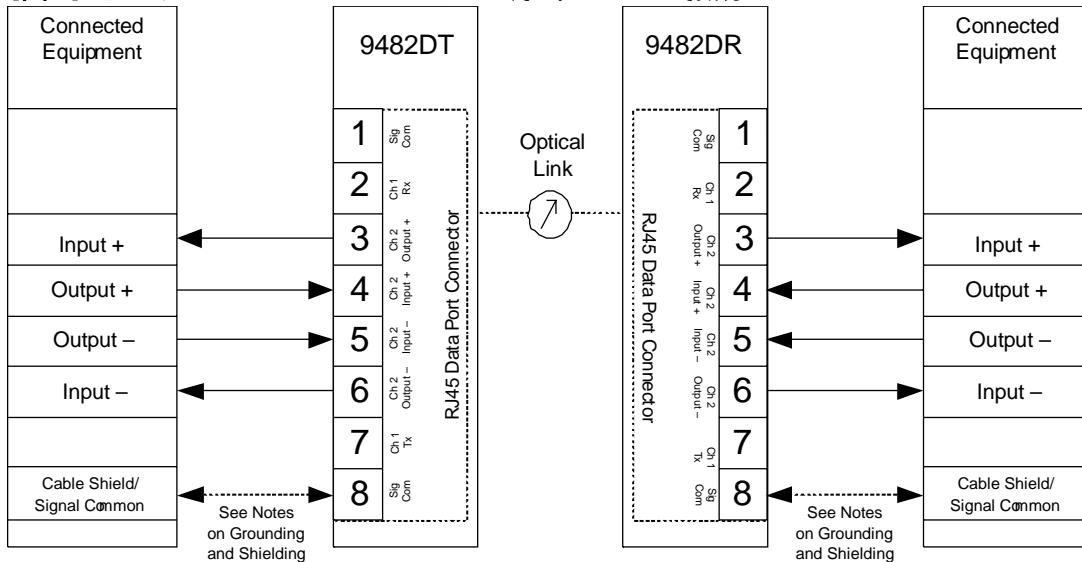
- ・ 電気通信機器からのTD (Output)を9482DのRx(2ピン)に接続します。
- ・ 電気通信機器へのRD (Input)を9482DのTx(7ピン)と接続します。
- ・ 電気通信機器のCommonをそのまま9482DのSig Com(1ピン)に接続します。

【図6】 データポート ch2 RS232 接続



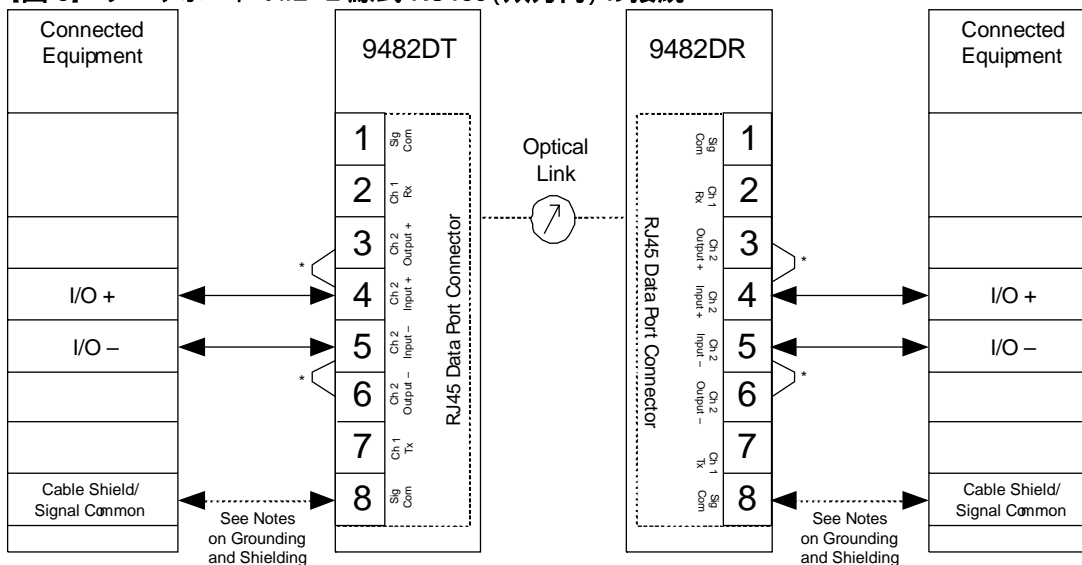
- ・ 電気通信機器からのTD (Output)を9482DのInput + (4ピン)に接続します。
- ・ 電気通信機器へのRD (Input)を9482DのOutput + (3ピン)と接続します。
- ・ 電気通信機器のCommonをそのまま9482DのSig Com(1ピン)に接続します。

【図 7】 データポート ch2 RS422または4線式RS485の接続



- ・ 電気通信機器からのOutput + を 9482DのInput + (4ピン)に接続します。
- ・ 電気通信機器からのOutput - を 9482DのInput - (5ピン)に接続します。
- ・ 電気通信機器へのInput + を 9482DのOutput + (3ピン)と接続します。
- ・ 電気通信機器へのInput - を 9482DのOutput - (6ピン)と接続します。
- ・ 電気通信機器のCommonとケーブルのシールドを 9482DのSig Com(1ピン)に接続します。

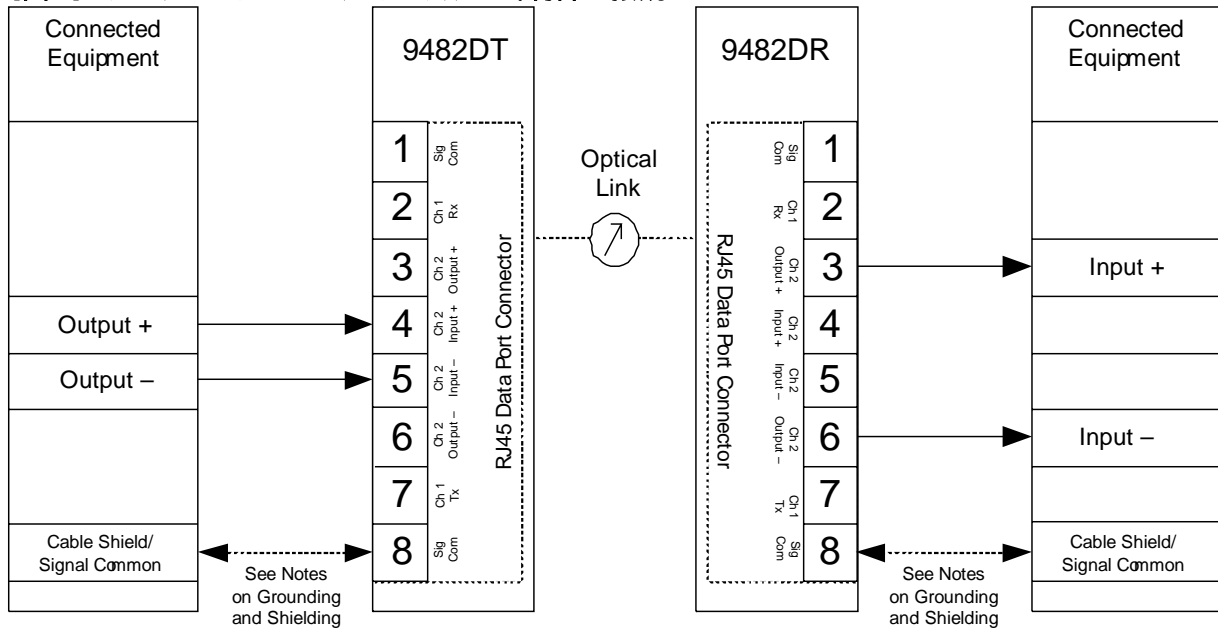
【図 8】 データポート ch2 2線式RS485(双方向)の接続



\* The Input + and Output + terminals are connected internally in this node.  
 \* The Input - and Output - terminals are connected internally in this node.

- ・ 電気通信機器からの I/O + を 9482DのInput + (4ピン)に接続します。
- ・ 電気通信機器からの I/O - を 9482DのInput - (5ピン)に接続します。
- ・ 9422D の Input + (4ピン)と Output + (3ピン)を送受信器内部でショートしてください。
- ・ 9422D の Input - (5ピン)と Output - (6ピン)を送受信器内部でショートしてください
- ・ 電気通信機器のCommonとケーブルのシールドを 9482DのSig Com(1ピン)に接続します。

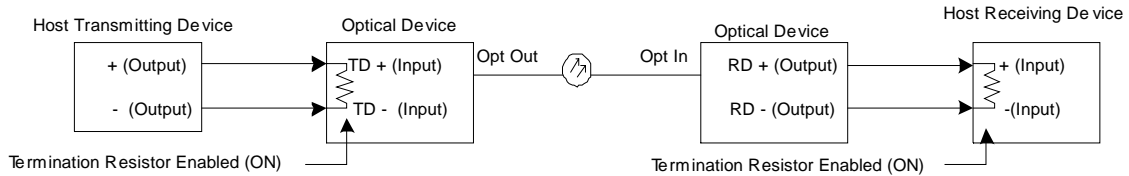
【図 9】 データポート ch2 マンチェスター式制御の接続



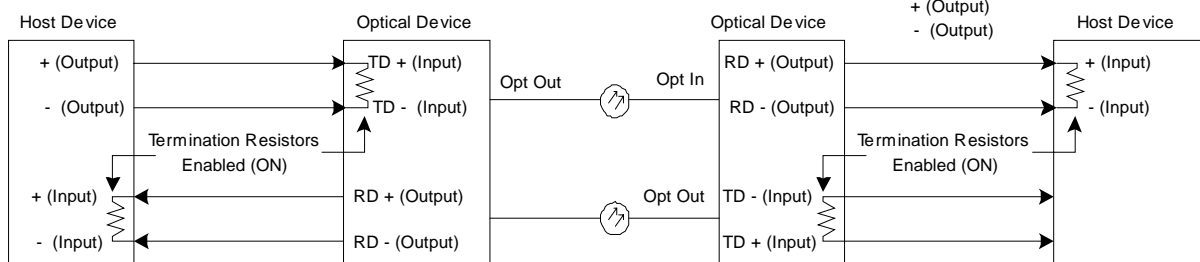
- ・ 電気通信機器からのOutput + を 9482DのInput + (4 ピン)に接続します。
- ・ 電気通信機器からのOutput - を 9482DのInput - (5 ピン)に接続します。
- ・ 電気通信機器へのInput + を 9482DのOutput + (3 ピン)と接続します。
- ・ 電気通信機器へのInput - を 9482DのOutput - (6 ピン)と接続します。
- ・ 電気通信機器のCommonとケーブルのシールドを 9482DのSig Com(1 ピン)に接続します。

【図 10】 RS422 と RS485 の終端処理例

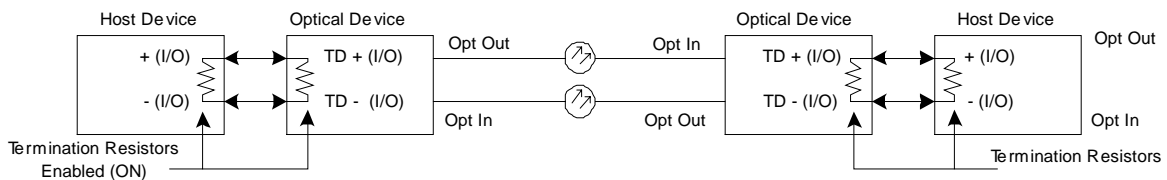
## 片方向2線式RS422またはRS485の1対1接続時の終端例



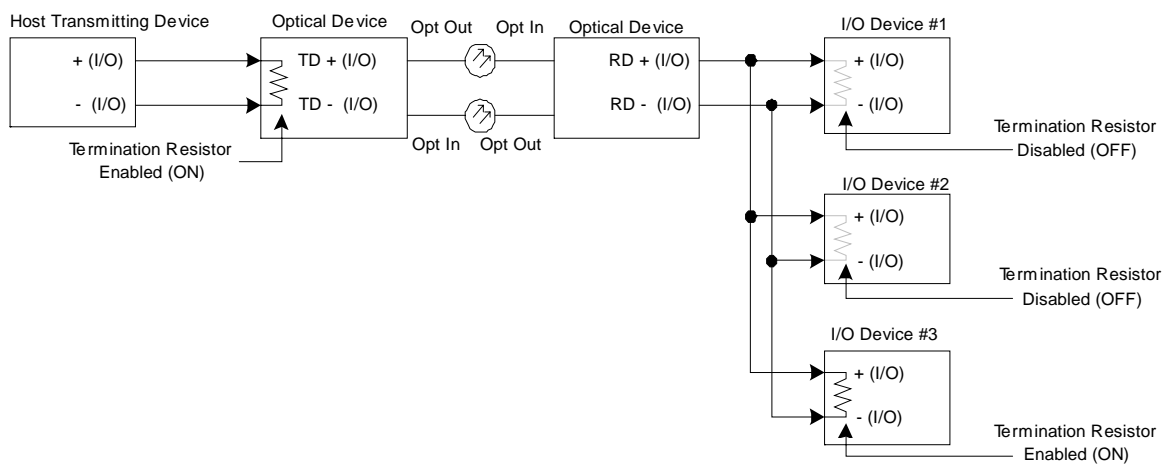
## 双方向4線式RS422またはRS485の1対1接続時の終端例



## 双方向2線式RS485の1対1接続時の終端例



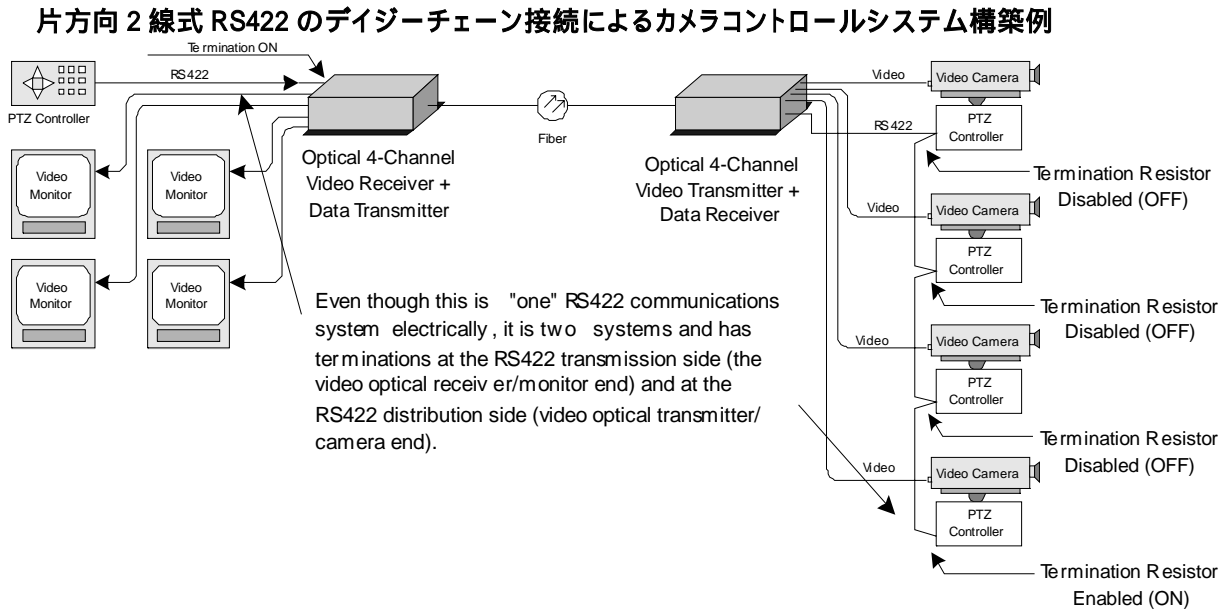
## 双方向2線式RS485のデジーチェーン接続時の終端例



RS422、RS485 およびマンチェスタ通信方式では、複数の装置を平行に接続して通信を行うことが可能です。一般的には一台の送信器に対して、複数の受信器に同じ信号を送るケースがあります。このような場合には平行バスは適正なインピーダンスで終端されなければなりません。

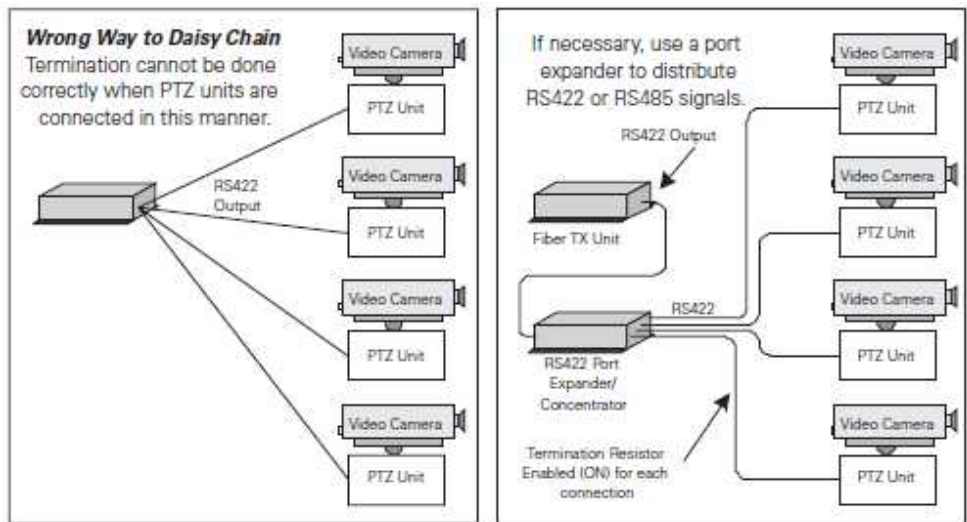
RS422 および RS485 では最後の入力端末だけを終端します。その他の端末は終端しません。

【図 11】 RS422 の終端処理例



1 式の RS422 制御システムでも、制御側 (受信器側 / モニタ側) と制御される側 (送信器側 / カメラ側) の両方に終端処理が必要です。

【図 12】 RS422 の終端処理例



[間違った接続方法]

[正しい接続方法]

上記の左図のような1つの出力ポートからの分岐接続では PTZ ユニットは終端されません。このような制御が必要になった場合は、RS422 のポートが必要分だけ分配される装置を中間に入れ、すべての PTZ ユニートを終端してください。



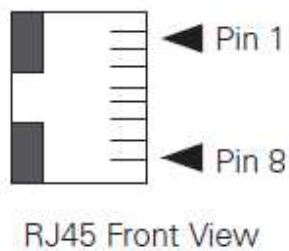
## 4 High Speed ポートの設定

9482DT/DR の High Speed ポート(HS ポート)は 15Mbps までの同期式双方向 RS422 通信に対応しています。このポートは、非同期式では 1.5Mbps のデータ通信が可能です。

HS ポートの本来の目的は、RS422 通信として使用するほかに、オーディオ・データ・接点・イーサネットなどの各信号を拡張(増設)する信号選択式ポート(オプションモジュール)を 9482D に追加接続することです。オプションモジュールについての詳細は専用の取扱説明書等でご確認ください。カード(9961/9961A-C または 9962/9962A-C)を接続し、最大 8 ポートのオプションモジュールを追加することも可能です。

オプションモジュールの接続用ケーブルは付属品として供給されますが、市販の CAT5 ストレートケーブルで代用することも可能です。その際は 1.3m 以内の長さのものを使用するようにしてください。

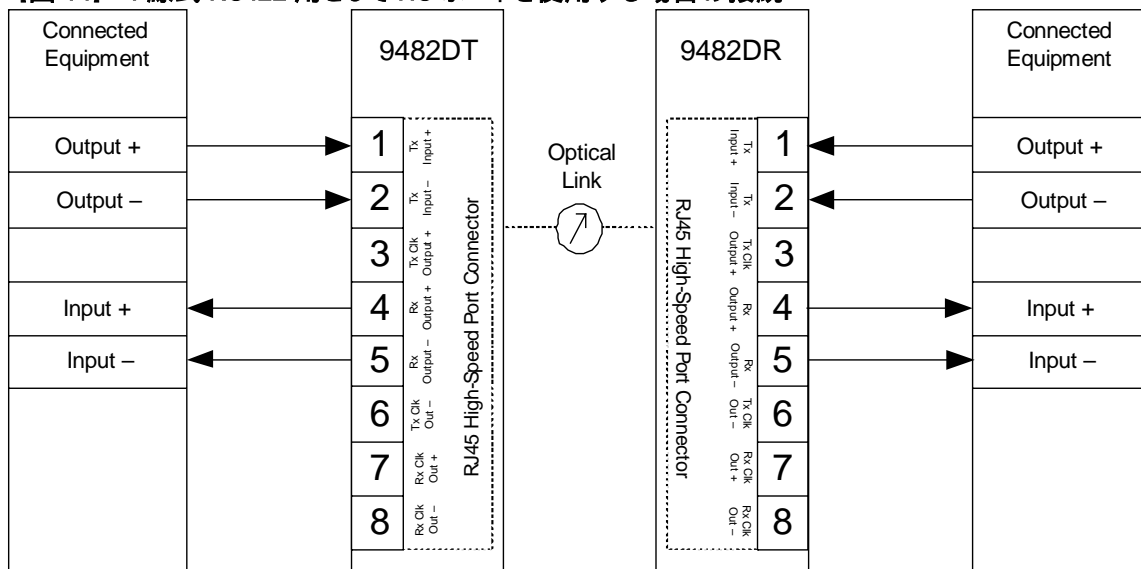
【図 13】 HS ポートのピン番号



【表 3】 双方向 HS ポートのピン配列

ピン番号	9482DT/ 9482DR 共通
1	TX Data (+) Input
2	TX Data (-) Input
3	TX Clock (+) Output
4	RX Data (+) Output
5	RX Data (-) Output
6	TX Clock (-) Output
7	RX Clock (+) Output
8	RX Clock (-) Output

【図 14】 4 線式 RS422 用として HS ポートを使用する場合の接続



High-Speed Port RS422 Asynchronous 4-Wire Connections

## 5 操作方法

接続と設定を行ったら、実際の運用に操作・調整項目は特に必要ありません。信号を正しく接続し、電源を投入すると SYNC と LOOP の LED がそれぞれ緑色に点灯し、ビデオ信号が入力されると送受信器のビデオ信号インジケータがそれぞれ緑色に点灯し、正常に動作していることを示します。

## 6 ネットワークマネージメント

9482D が装着されている同じ筐体に、TKH USA ネットワークマネージメントカードの 9911 または 9941 を装着している場合、9442D は内部バスを通じて以下の情報をネットワークマネージメントカードに供給します。(このカードはオプションです)

[9482DT/DR 共通]

- 装着されているスロット位置番号
- モデル型名
- 製品のシリアル番号
- 時間
- 通信している光波長
- リビジョン番号(ハードウェアの改変管理)
- 累積稼働時間
- リセットサイクル(電源入/切の回数)
- ファームウェアのバージョン番号
- 光レーザーおよび LED のドライブ状態
- 自身の同期状態
- 対向先の同期状態
- 温度
- 受信中の光パワー
- 出力中の光パワー
- 垂直同期信号の入力状態
- ビデオ入力の正常検知

## 7 仕様

モデル組合せ	MMH	MMH	SM
ファイバサイズ	50/125	62.5/125	09/125
送信器光出力 (dBm)	-7	-7	-7
送信器光波長 (nm)	1310	1310	1310
送信器光入力感度 (dBm)	-26	-26	-31
送信器最大光入力 (dBm)	-7	-7	-7
受信器光出力 (dBm)	-7	-7	-7
受信器光波長 (nm)	1550	1550	1550
受信器光入力感度 (dBm)	-24	-23	-25
受信器最大光入力 (dBm)	-7	-7	-7
送信器光リンクバジェット (dB)	17	16	18
受信器光リンクバジェット (dB)	19	19	24
最大伝送可能距離 (km)	1.6	1.6	1.6

・最大伝送可能距離はファイバの品質により誤差があります。

・同軸多重制御 (Up-The-Coax) で使用する場合、リンクバジェットに関係なく延長距離に制限が発生します。

別売りの AC アダプタは本機専用品です。他の機器にはご使用にならないください。

ビデオ部	
フォーマット	NTSC, PAL
信号レベル	1Vp-p, 75
サンプリングレート	15MHz, 9ビット
ビデオ帯域	2Hz ~ 6.5MHz@ -3dB
コネクタ	BNC コネクタ
ディファレンシャルゲイン	1.0% 以下
ディファレンシャルフェーズ	1.0° 以下
SN比	63dB 以上
ファイバ通信ビットレート	720Mbps

データ通信部	
双方向データポート	
コネクタ	RJ-45
通信方式	ch1: RS232 ch2: RS232, RS422(2線または4線式)、RS485(2線または4線式) マンチェスター式
データレート	ch1: 128Kbps(Auto) ch2: RS通信はすべて Auto、マンチェスターは 32Kbps
双方向 HS データポート	
コネクタ	RJ-45
データレート	4線式 RS422@15Mbps(同期式)
データレート	4線式 RS422@1.5Mbps(非同期式)

電源部	
電源入力	9000 シリーズシャーシより供給
9442DT	6VDC@750mA
9442DR	6VDC@650mA

環境的仕様	
使用温度範囲	-40 ~ +74
保存温度範囲	-55 ~ +85
湿度範囲	0 ~ 95%(但し結露無きこと)
外形寸法	40.6(W) x 218.4 (D) x 156.3(H) mm



株式会社アイ・ディ・ケイ

TEL (046)200-0764 FAX (046)200-0765

月曜～金曜 AM9:00～PM5:00

発行日 2011年08月01日 Ver.1.0.1

\* 本書は改善の為、事前の予告無く変更することがあります。

\* 本書の無断転載を禁じます。