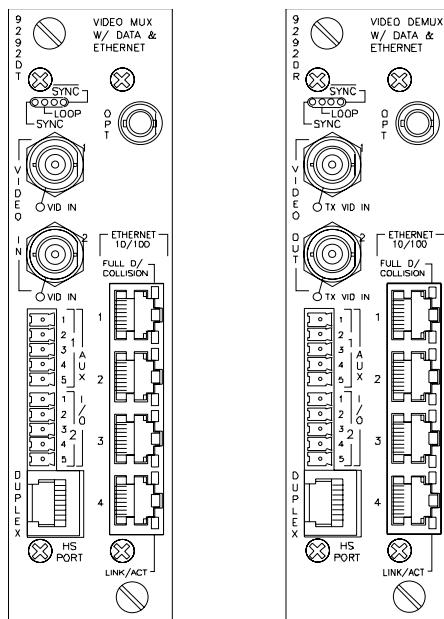




2チャンネルビデオ、2チャンネルデータ、イーサネット+オプション(音声、接点、データ)光送受信器

9292D

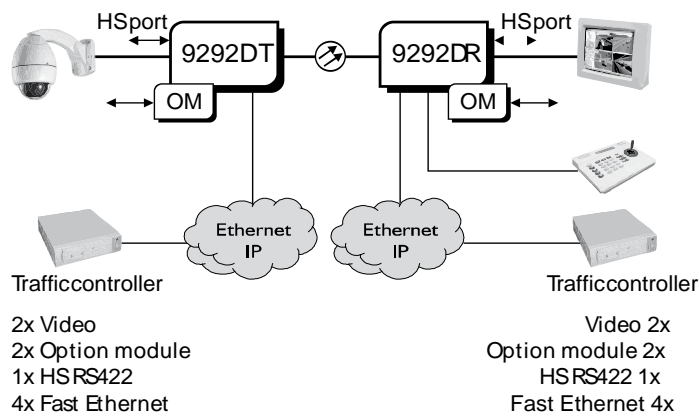
【外観】



Model 9292DDT

Model 9292DR

【一般的な接続構成例】



【概要】

Siqura社製9292D送受信器は2チャンネルのコンポジットビデオ信号と双方向高層HSデータチャンネル、高速イーサネット、拡張用オプションモジュールポート信号を1本のファイバで長距離伝送するための送受信器です。指定可能なオプションは、双方向モノラル音声、双方向データ通信、双方向コンタクトクロージャ、片方向ステレオ音声(送信、受信別)があります。2系統のビデオ信号は非圧縮10ビットでデジタル化され、高画質で長距離伝送が可能です。

HSポートは、最大15MbpsのRS422通信ポートとして使用可能なほか、9961A-Cや9962A-Cなどの最大8チャンネルのモジュールポートを増設可能な拡張カードと接続する拡張ポートとしても利用できます。9292Dシリーズには用途、延長距離に応じてシングルモードタイプとマルチモードタイプがあり、シングルモードタイプでは最大68kmの信号延長が可能です。なお、使用温度範囲は-40℃から+74℃、使用湿度範囲は0%から95%と屋外などの使用環境にも対応します。



2チャンネルビデオ、2チャンネルデータ、イーサネット+オプション(音声、接点、データ)光送受信器
9292D

【概略仕様】

仕様は予告なく変更することがあります。

9292D			
ビデオ部	ビデオフォーマット	NTSC, PAL	
	ビデオレベル	1Vp-p, 75 Ω	
	ビデオ帯域	5Hz ~ 6.5MHz(-3dB)	
	ディファレンシャルゲイン	0.7%以下	
	ディファレンシャルフェーズ	0.7° 以下	
	SN比	67dB以上	
	ビデオエンコーディング	非圧縮10bit リニアPCM	
	ビデオサンプリングレート	15MHz	
	コネクタ	BNC	
イーサネットポート(4線式 スイッチ)		10/100 Fast Ethernet、Audio-sensing、AUTO MIDX、全二重・半二重双方向、Auto Negotiate、built-in 4-port unmanaged switch、RJ-45コネクタ	
オプションモジュール	チャンネル数	双方向(全二重)×2	
	Aモジュール	音声×1チャンネル	
	Bモジュール	RS-232C/RS422/RS485(任意設定式)×1チャンネル	
	Cモジュール	コンタクトクロージャ×1チャンネル	
	Dモジュール	音声×2チャンネル(片方向限定 受信モジュール)	
	Eモジュール	音声×2チャンネル(片方向限定 送信モジュール)	
	GMモジュール	インターカム音声×2チャンネル	
GRモジュール	インターカム音声×2チャンネル		
データ通信部	チャンネル数	双方向(全二重)×1	
	Data Format	RS422または拡張ポート	
	データレート	同期信号RS-422	15Mbps/s以下
		非同期信号RS-422	1.5Mbps/s以下
	拡張ポート	オプションモジュールホスト	9961A-C、9962A-C
	10Mbイーサネット	9971-C、9972-C	
電源部	入力電圧	6VDC(シャーシ)	
	9292DT	650 mA @ 6 VDC	
	9292DR	700 mA @ 6 VDC	
環境仕様	使用温度範囲	-40°C~74°C	
	保存温度範囲	-55°C~85°C	
	湿度範囲	0~95%(但し結露なきこと)	
	筐体	2-slot card、9000シリーズシャーシ	
	外形寸法(mm)	154.9(H)×40.6(W)×218.4(D)	
	質量(g)	453.6	

【モデルセレクションガイド】

ファイバ	送信器	受信器	光コネクタ	光バジェット (dB)	波長 (nm)	最大延長距離 (km)	形状
マルチモード×1 (62.5/125 μm)	9292DT(XX)/MMH-ST	9292DR(XX)/MMH-ST	ST	16	1310/1550	7	カード型
シングルモード×1 (09/125 μm)	9292DT(XX)/SM-ST	9292DR(XX)/SM-ST	ST	20	1310/1550	68	カード型

最大延長可能距離は62/125ファイバ使用時、波長850 nmのとき、3.0 dB/km、波長が1310 nmの時-1.0 dB/kmとして計算しています。また、シングルモードの場合は、波長 1310 nmのとき0.35 dB/km、波長1550 nmのとき、0.25 dB/kmとして計算しています。光拡散の無いファイバの使用を前提にしています。(1310nmにおいて、散布ゼロ)