




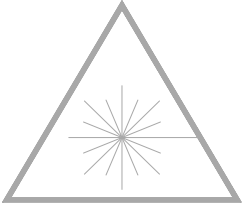


9000 Series Installation and Operation Manual Model 9111D

光ファイバビデオ信号送受信器
取扱説明書 Ver.1.0.1

IDK Corporation

安全にお使いいただくために

この製品はクラス1のレーザまたはLED光を発生します。以下の注意書きを良く読んでご利用ください。

	<p>装置に電源が投入されている状態で、光ファイバコネクタの抜き差しを行わないでください。電源が投入されたままコネクタを外すと、クラス1相当の不可視光線を浴びる恐れがあります。</p> <p>各装置には下記の危険シールが貼られています。</p> <div data-bbox="544 745 957 931" style="border: 1px solid black; padding: 5px; text-align: center;"><p>DANGER Invisible Laser Radiation When Open AVOID DIRECT EXPOSURE TO BEAM.</p></div> 
	<p>この取扱説明書で説明されている本来の目的以外の方法で本装置を使用したり、調整手順で示された以外の調整を行うことは光線により目等に損傷をうける可能性があり大変危険です。</p> <p>ほんの数秒でも目や皮膚に大きな損傷を受ける可能性がありますので十分に注意してください。</p>
	<p>この装置には、静電気により故障する可能性がある部品が使用されています。この装置を使用する際には静電気を与えることがないように注意してください。</p>

目次

1	はじめに.....	1
1.1	概要.....	1
2	コネクタと各部の名称.....	2
2.1	9111DT パネルと各部の名称.....	2
2.2	9111DR パネルと各部の名称.....	4
3	接続と操作.....	6
3.1	9111DT/DR の操作と設定.....	6
3.2	トラブルシューティング.....	7
3.3	ネットワークマネジメント.....	8
4	仕様.....	9
4.1	送受信器組み合わせによる光通信部仕様.....	9
4.2	仕様.....	10

1 はじめに

1.1 概要

TKH USA9111DT 送信器は NTSC、PAL または SECAM のコンポジットビデオ信号の入力を BNC コネクタで受け、9 ビットリニア A-D コンバータによりデジタル信号に変換して光ファイバで伝送する装置です。発注時のモデル指定により、ビデオが 1 チャンネル、2 チャンネル、3 チャンネルのモデルが選択できます。2, 3チャンネルモデルでは相当する数のファイバが必要です。

9111DR 受信器は、9111DT または 9216DT からの光信号を受信し、内部で信号を再変換してコンポジットビデオ信号と、その他の信号に分けて出力します。また、オプションモジュールの選択によって、同じファイバを使って送信器に向けて別の波長で逆方向に信号を発信します。

9111DT/DR は TKH USA 標準のオプションモジュールを 3 つ搭載することができます。オプションモジュールは双方向の通信に対応していますので、モノラル音声の双方向(オプションモジュール A)、双方向データ通信(オプションモジュール B)、双方向コンタクトクロージャ(オプションモジュール C)または、ステレオ音声信号の伝送(ステレオ入力オプションモジュール D、ステレオ出力はオプションモジュール E)の中から発注時に二つのオプションモジュールを選択して搭載することができます。

9111D シリーズの型番は 9111DT(XXX)-Y-ZZ のように表され、X で表される部分でオプションモジュール(A~E)を指定します。搭載されているオプションモジュールの種類はフロントパネルとオプションモジュールコネクタにもラベル表示されます。

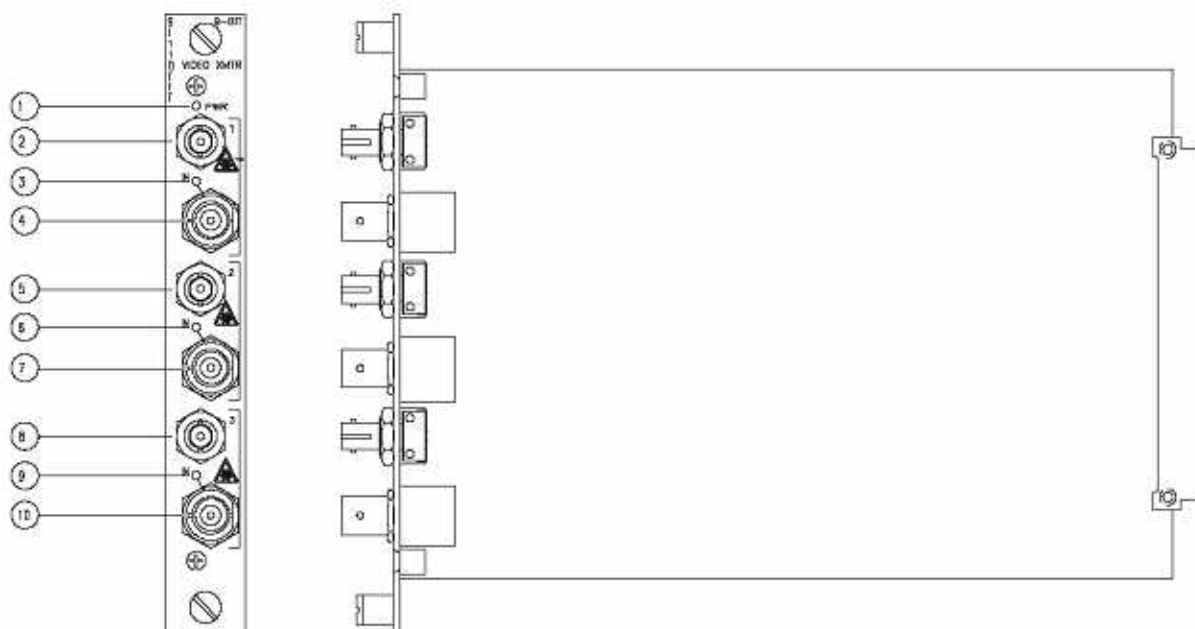
9111D シリーズはスタンドアロンタイプの 9216D と互換性があり、相互に通信が可能です。

9216DT/DR は専用ラック筐体 9000 シリーズに装着して使用し、筐体内部バスからの 6VDC で駆動します。

	製品型番	ビデオ回路	ファイバ本数
送信器	9111DT-X-XX	1	1
	9111DTT-X-XX	2	2
	9111DTTT-X-XX	3	3
受信器	9111DR-X-XX	1	1
	9111DRT-X-XX	2	2
	9111DRTT-X-XX	3	3

2 コネクタと各部の名称

2.1 9111DT パネルと各部の名称



POWER インジケータ

カードが装着された筐体の内部バスからカードに 6V 電源が投入されているとき、緑色に点灯します。

光ファイバコネクタ1

ビデオ回路1の信号を送出するための光ファイバを接続するコネクタです。

ビデオ信号インジケータ1

ビデオ回路1の入力コネクタにビデオ信号の入力を検出したときに緑色に点灯します。

ビデオ入力コネクタ1

ビデオ回路1で送信するビデオ信号を接続する BNC コネクタです。

光ファイバコネクタ2

ビデオ回路2の信号を送出するための光ファイバを接続するコネクタです。

ビデオ信号インジケータ2

ビデオ回路2の入力コネクタにビデオ信号の入力を検出したときに緑色に点灯します。

ビデオ入力コネクタ2

ビデオ回路2で送信するビデオ信号を接続する BNC コネクタです。

光ファイバコネクタ3

ビデオ回路3の信号を送出するための光ファイバを接続するコネクタです。

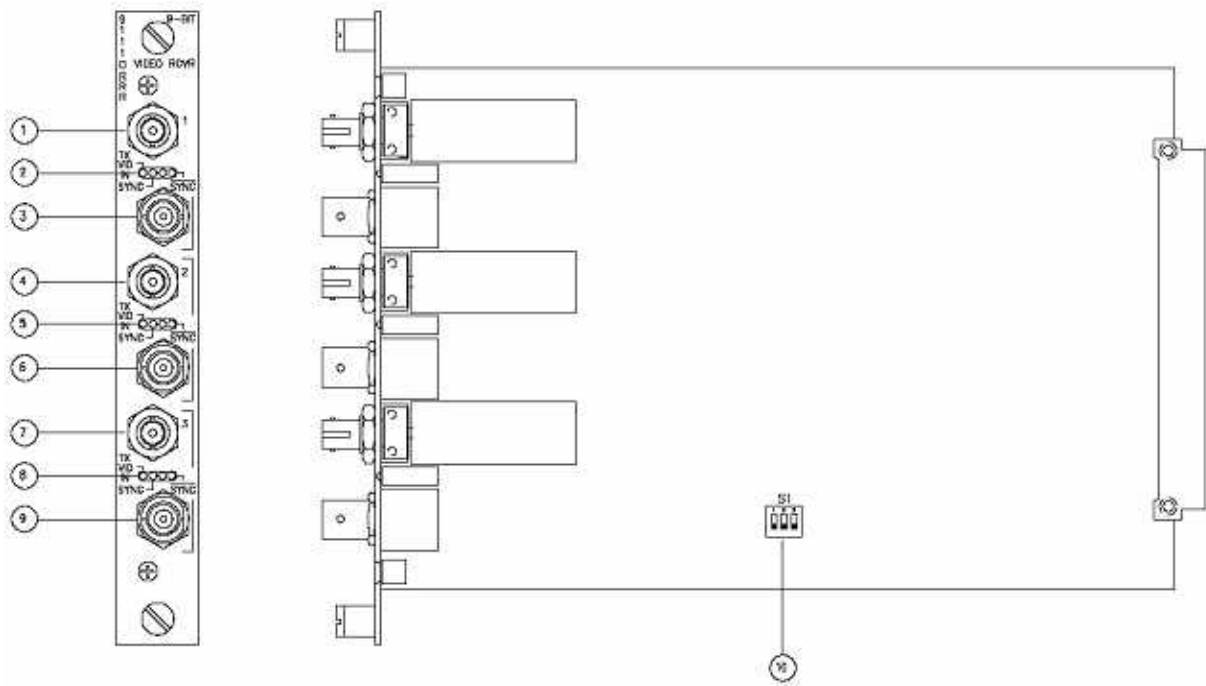
ビデオ信号インジケータ3

ビデオ回路3の入力コネクタにビデオ信号の入力を検出したときに緑色に点灯します。

ビデオ入力コネクタ3

ビデオ回路3で送信するビデオ信号を接続する BNC コネクタです。

2.2 9111DR パネルと各部の名称



光ファイバコネクタ1

ビデオ回路1の光信号を受信するための光ファイバを接続するコネクタです。

ビデオ回路1インジケータ

- ・ TX VID IN のインジケータは緑色に点灯し、送信器側でビデオ回路1にビデオ信号を検出したことを示します。
- ・ SYNC インジケータは送信器から光信号を正しく受信しているときに緑色に点灯します。
- ・ $\overline{\text{SYNC}}$ インジケータは送信器から正しく信号を受信できていないときに赤く点灯します。

ビデオ出力コネクタ1

ビデオ回路1で受信したビデオ信号が出力されるコネクタです。

光ファイバコネクタ2

ビデオ回路2の光信号を受信するための光ファイバを接続するコネクタです。

ビデオ回路2インジケータ

- ・ TX VID IN のインジケータは緑色に点灯し、送信器側でビデオ回路2にビデオ信号を検出したことを示します。
- ・ SYNC インジケータは送信器から光信号を正しく受信しているときに緑色に点灯します。

- ・ $\overline{\text{SYNC}}$ インジケータは送信器から正しく信号を受信できていないときに赤く点灯します。

ビデオ出力コネクタ2

ビデオ回路2で受信したビデオ信号が出力されるコネクタです。

光ファイバコネクタ3

ビデオ回路3の光信号を受信するための光ファイバを接続するコネクタです。

ビデオ回路3インジケータ

- ・ TX VID IN のインジケータは緑色に点灯し、送信器側でビデオ回路3にビデオ信号を検出したことを示します。
- ・ SYNC インジケータは送信器から光信号を正しく受信しているときに緑色に点灯します。
- ・ $\overline{\text{SYNC}}$ インジケータは送信器から正しく信号を受信できていないときに赤く点灯します。

ビデオ出力コネクタ3

ビデオ回路3で受信したビデオ信号が出力されるコネクタです。

アラーム信号回路スイッチ

使用していない回路でアラーム信号が出力されないように回路ごとにアラーム信号のON/OFFを行うことができます。

3 接続と操作

3.1 9111DT/DR の操作と設定

信号源からのビデオ信号を BNC コネクタの接続された同軸ケーブルで 9111DT のビデオ入力コネクタに接続します。9111DR のビデオ出力コネクタからは同様に BNC コネクタの接続された同軸ケーブルで表示装置をします。

送信器と受信器の対応する回路を適正な光ファイバケーブルで接続します。

送信器側には特に必要な操作はありません。

受信器側では基板の上にアラーム信号回路の設定を行うためのディップスイッチ S1 があります。9111DR は標準機能として同じ筐体に装着されたネットワーク管理カードにカードの状態を伝えるアラーム機能があり、特定の回路で送信器からの信号が検出できないときにアラーム信号を発信します。2 回路目、3 回路目をスベア目的で通常使用しない場合は、あらかじめこのアラーム回路を切っておくことにより、常時アラーム信号が発信されるという状態を防ぐことができます。

このスイッチの操作はカードの機能には影響しません。アラーム回路を OFF にしても、ビデオ回路は正常に動作します。

スイッチ	対応型番	ON	OFF
S1-1	9111DR 9111DRR 9111DRR	ビデオ回路 1 のアラームを無効	ビデオ回路 1 のアラームを有効
S1-2	9111DR 9111DRR	ビデオ回路 2 のアラームを無効	ビデオ回路 2 のアラームを有効
S1-3	9111DR	ビデオ回路 3 のアラームを無効	ビデオ回路 3 のアラームを有効

3.2 トラブルシューティング

9111DT/DR の動作がおかしい場合、ステータスインジケータの表示を確認することで問題を確認することができます。通常問題の検証は送信器側からスタートします。

まず POWER インジケータが緑色に点灯していることを確認してください。POWER インジケータが点灯していない場合、装着した筐体からカードに正しく電源が供給されていない可能性があります。電源が投入されているか、カードは正しく装着されているか、電源の許容量を越えていないかを確認してください。

ビデオ信号を入力し、ビデオ信号インジケータが緑色に点灯することを確認します。LED が点灯しない場合は信号源、接続ケーブルを確認します。

つぎに受信器側です。インジケータに何らかの LED が点灯しているはずですが、全ての LED が消えている場合はカードに正しく電源が供給されていない可能性があります。電源が投入されているか、カードは正しく装着されているか、電源の許容量を越えていないかを確認してください。

SYNC が緑色に点灯していれば正常です。SYNC が緑色に点灯しているのに、TX Video が点灯していない場合は、送信器に正しいビデオ信号が入力されていない可能性があります。もう一度送信器に入力された信号とケーブルを確認してください。

NOT SYNC が赤く点灯している場合は、光入力端子に適正な光信号が入力されていないことを示しています。ファイバの接続を確認し光の伝送損失が機器の許容する範囲内であることを確認してください。

3.3 ネットワークマネジメント

9111D が装着されている同じ筐体に TKH USA ネットワークマネージメントカードの 9911 または 9941 がある場合、9111D は内部バスを通じて以下の情報をネットワークマネージメントカードに供給します。

- 装着されているスロット番号
- カードサイズ(9111D の場合 1 スロット)
- カード名(9111DT/R)
- シリアル番号
- リビジョン番号
- クロノメータ値(装着後通算運用時間)
- リセットサイクル値(通算起動回数)
- ファームウェアのバージョン
- 各ビデオ入力チャンネル1の信号検出状態(送信器のみ)
- 対向する送信器の各ビデオ入力チャンネルの信号検出状態(受信器のみ)
- 各回路の光出力値(送信器のみ)
- SYNC モード (SYNC インジケータの状態)
- 各回路の光入力値(受信器のみ)

4 仕様

4.1 送受信器組み合わせによる光通信部仕様

送信器機種	ファイバサイズ	LDS	L	LD
波長 (nm)		850	1310	1310
受信器機種		S	L	L
光出力パワー (dB) (最小値)	50/125	-9	-21	-
	62.5/125	-7	-17	-
	09/125	-	-	-7
光入力感度 (dB) (最小値)	50/125	-28	-29	-
	62.5/125	-28	-29	-
	09/125	-	-	-30
リンクバジェット	50/125	19	8	-
	62.5/125	21	12	-
	09/125	-	0	23
延長可能距離 (Km)	50/125	5.5	6.5	-
	62.5/125	5	6	-
	09/125	-	-	57

9111DT/DR は双方向通信モデルのため、送受信器の両方に光エミッタとセンサが搭載されています。

最大延長可能距離は 62/125 ファイバ使用時、波長 850 nm のとき、3.0 dB/km、波長が 1310 nm の時-1.0 dB/km として計算しています。また、シングルモードの場合は、波長 1310 nm のとき 0.35 dB/km、波長 1550 nm のとき、0.25 dB/km として計算しています。光拡散の無いファイバの使用を前提にしています。(1310nm において、散布ゼロ)

4.2 仕様

ビデオ部	
ビデオフォーマット	NTSC, PAL, SECAM
ビデオレベル	1Vp-p, 75
ビデオサンプリングレート	16.0MHz
ビデオエンコーディング	9 ビットリニア PCM
ビデオ帯域	6.5MHz (-3dB)
ビデオコネクタ	BNC コネクタ
ディファレンシャルゲイン	2%
ディファレンシャルフェーズ	1°
SN 比 最大	63dB 光入力

電源部	
入力電圧	6VDC (専用筐体内部バスより供給)
9111DT	200mA
9111DTT	350mA
9111DTTT	500mA
9111DR	300mA
9111DRR	500mA
9111DRRR	800mA

環境的仕様	
使用温度範囲	-40 ~ +74
保存温度範囲	-55 ~ +85
湿度範囲	0 ~ 95% (但し結露なきこと)
外形寸法	20.3(W) x 218.4 (D) x 156.2(H) (mm) 0.8(W) x 8.6(D) x 6.15(H) (inch)

別売りの AC アダプタは本機専用品です。他の機器にはご使用にならないでください。



株式会社アイ・ディ・ケイ

TEL (046)200-0764 FAX (046)200-0765

月曜～金曜 AM9:00～PM5:00

発行日 2011年07月28日 Ver.1.0.1

* 本書は改善の為、事前の予告無く変更することがあります。

* 本書の無断転載を禁じます。